



GE Power Controls

*Interruttori di manovra
sezionatori*

Dilos - Fulos



***Interruttori di manovra sezionatori e
interruttori di manovra sezionatori con fusibili***

Presentazione **A**

Caratteristiche tecniche **B**

Codici di ordinazione **C**

Installazione **D**

Dimensioni **E**



DILOS Interruttori di manovra sezionatori DILOS da 16A a 4000A

FULOS Interruttori di manovra sezionatori con fusibili da 32 a 1000A (DIN)/1250A (BS)

I nuovi sezionatori DILOS e FULOS soddisfano le esigenze di tutti i moderni impianti elettrici in bassa tensione in cui le doti di praticità, velocità e sicurezza d'installazione e funzionamento devono rispondere a rigorose specifiche tecniche.

Caratterizzati da notevoli prestazioni in cortocircuito, i sezionatori dell'offerta GE Power Controls hanno in standard caratteristiche di sicuro interesse: indicazione visibile dello stato dei contatti grazie al coperchio trasparente, indicazione positiva dello stato dei contatti del dispositivo di manovra (comando rotativo), azionamento a scatto rapido (la velocità d'apertura e di chiusura dei contatti non dipende dalla velocità con cui si opera sul comando rotativo).

Gli interruttori di manovra sezionatori senza fusibili DILOS e con i fusibili FULOS sono particolarmente indicati per il funzionamento in ambienti industriali in cui, date le sollecitazioni, si richiedono caratteristiche di affidabilità e robustezza particolarmente avanzate.

Caratteristiche tecniche:

- Ampia scelta delle correnti nominali:
 - Dilos: da 16A a 4000A
 - Fulos: da 32A a 1000A (DIN) a 1250A (B.S.)
- Gli interruttori di manovra sezionatori sono compatti, scatolati con coperchio trasparente (contatti visibili)
- Meccanismo di indicazione univoca della posizione
- Chiara indicazione "APERTO/CHIUSO"
- Contatti a doppia apertura
- Lucchettabili in posizione di aperto con possibilità di tre lucchetti
- Altissima resistenza al cortocircuito
- Maniglie con prolunghie d'albero con sistema di by-pass e positiva indicazione dei contatti

Applicazioni:

Gli interruttori di manovra sezionatori Dilos e Fulos possono essere utilizzati come

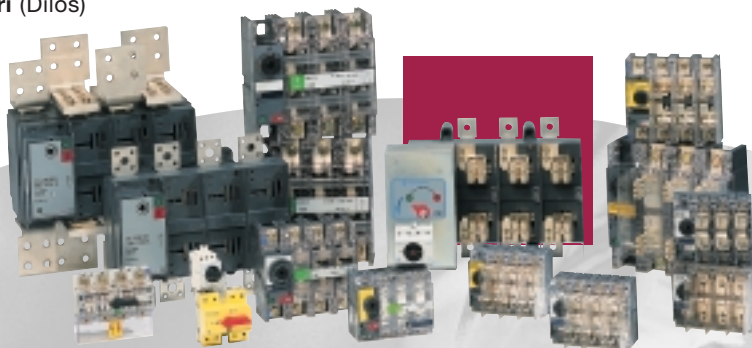
- interruttori generali
- interruttori di comando locale
- commutatori di rete
- congiuntori di sbarra

La compattezza dei dispositivi facilita l'installazione su qualsiasi tipo di cassetta, quadro di distribuzione o pannello industriale.

Gamma completa

Interruttori di manovra sezionatori (Dilos)
da 16A a 4000A

**Interruttori di manovra
sezionatori con fusibili (Fulos)**
da 32A a 1250A

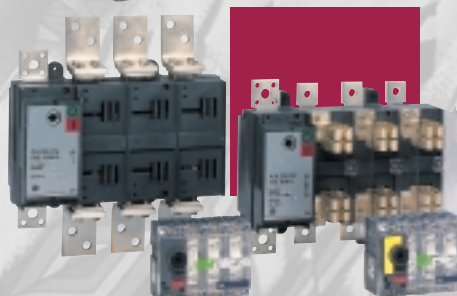


2 sistemi

- Sezionatori per installazioni su guida DIN da 16A a 200A
La gamma più completa sul mercato
Facili da installare

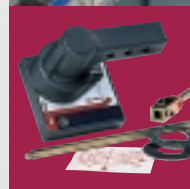


- Sezionatori per installazione su piastra da 40A a 4000A e sezionatori con fusibili da 32A a 1250A



Gamma completa di accessori

- Contatti ausiliari esterni (contemporanei al contatto principale)
- Contatto ausiliario interno (anticipato)
- Comandi rotativi (lucchettabili) diretti o rinviati
- Commutatori di rete
- Copriterminali



Elevate prestazioni

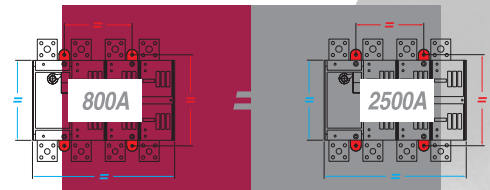
Tutti i sezionatori dispongono di una doppia interruzione sui quattro punti di contatto per offrire la massima resistenza possibile in caso di cortocircuito.



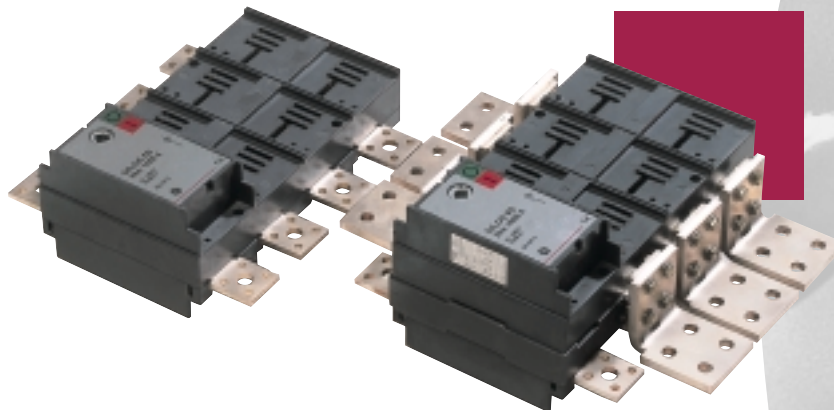
Facili da installare

Sezionatori **DILOS S** (800A-3150A) e **FULOS 3S** (630A-1250A)

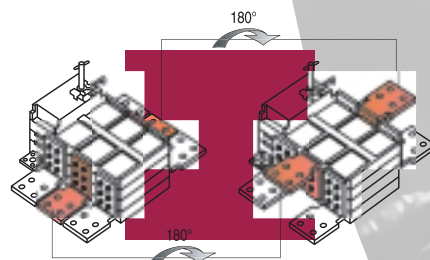
- Altezza e larghezza uniche da 800 a 3150A
- Dime di foratura uniche
- I più compatti sul mercato



Sistema a strati univoco con indicatori di connessione sempre alla stessa profondità (fino a 2500A)



I terminali (1600A-2500A) sono simmetrici e possono essere ruotati di 180° per facilitare l'installazione dei trasformatori di corrente.



Sicuri e affidabili

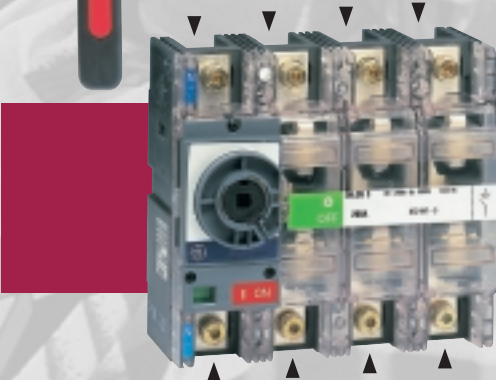
Contatti visibili e funzioni di sezionamento



Apertura e chiusura indipendenti (scatto rapido), il comando non può essere in una posizione intermedia.



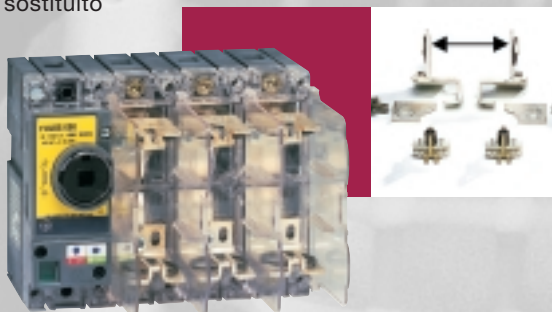
L'alimentazione può avvenire da monte e a valle



Comandi rotativi provvisti di blocco porta ad interruttore chiuso con possibilità di by-pass



I sezionatori a fusibili dispongono di doppi contatti in questo modo il fusibile può essere sostituito senza alcun rischio



Presentazione A

Caratteristiche tecniche B

- B.2 Dilos - Sezionatori per installazione su guida DIN
- B.4 Dilos - Sezionatori per installazione su piastra
- B.6 Fulos - Sezionatori con fusibili per installazione su piastra


Codici di ordinazione C

Installazione D

Dimensioni E




DILOS - Sezionatori per installazione su guida DIN

			Dilos 00	Dilos 00	Dilos 00	Dilos 00	Aster
							
Corrente nominale termica in custodia I _{the} = I _{th}	(A)		16	25	32	40	32
Numero di poli			2/3/4	2/3/4	2/3/4	2/3/4	2/3/4
Frequenza	(Hz)		50/60	50/60	50/60	50/60	50/60
Corrente nominale termica a	40°C	(A)	16	25	32	40	32
	50°C	(A)	16	25	32	40	32
	60°C	(A)	16	25	32	40	32
Potenza dissipata per polo	(W)		0,12	0,35	0,6	1	0,6
Sezioni di collegamento in cavo (rame)	minima	(mm ²)	1,5	1,5	1,5	1,5	2,5
	massima	(mm ²)	16	16	16	16	25
Coppia massima di serraggio dei terminali	(Nm)		2,2	2,2	2,2	2,2	-
Tensione nominale massima di impiego U _e	(V)		690	690	690	690	440
Tensione nominale di isolamento U _i	(V)		690	690	690	690	440
Tensione nominale di tenuta ad impulso (2000m)	U _{imp}		8	8	8	8	8
Tensione di prova ad impulso a livello del mare	(kV)		12,3	12,3	12,3	12,3	12,3
Corrente nominale di impiego I _e in categoria AC21A	U _e =400V	(A)	16	25	32	40	32
	U _e =415V	(A)	16	25	32	40	32
	U _e =500V	(A)	16	25	32	40	-
	U _e =690V	(A)	16	25	32	40	-
Corrente nominale di impiego I _e in categoria AC22A	U _e =400V	(A)	16	25	32	40	32
	U _e =415V	(A)	16	25	32	40	32
	U _e =500V	(A)	16	25	32	40	-
	U _e =690V	(A)	16	25	32	40	-
Corrente nominale di impiego I _e in categoria AC23A	U _e =400V	(A)	16	25	32	40	32
	U _e =415V	(A)	16	25	32	40	32
	U _e =500V	(A)	16	25	32	40	-
	U _e =690V	(A)	16	25	25	25	-
Max. potenza nominale di impiego in categoria AC23A	U _e =400V	(kW)	7,5	7,5	11	11	17
	U _e =415V	(kW)	7,5	7,5	11	11	17
	U _e =500V	(kW)	7,5	7,5	11	15	-
	U _e =690V	(kW)	11	11	11	18,5	-
Capacità nominale a 415V AC 23A	chiusura	(A)	160	250	320	400	320
	apertura	(A)	128	200	256	320	256
Corrente di breve durata nominale I _{bw}	1 s.	(kA rms)	1	1	1,2	1,2	2,5
	0,25 s.	(kA rms)	-	-	-	-	-
Potere di chiusura nominale sotto corto circuito I _{cm}	U _e =400V	(kA picco)	4,5	4,5	4,5	4,5	6
	U _e =415V	(kA picco)	4,5	4,5	4,5	4,5	6
	U _e =500V	(kA picco)	3	3	3	3	-
	U _e =690V	(kA picco)	3	3	3	3	-
Valore di picco della corrente di breve durata nominale	(kA picco)		6	6	6	6	10
Corrente condizionale di corto circuito con protezione mediante fusibile con corrente nominale pari alla max. I _{th} della taglia del sezionatore (kA rms)	400V	(kA)	50	50	50	50	15
	415V	(kA)	50	50	50	50	15
	500V	(kA)	50	50	50	50	-
	690V	(kA)	50	50	50	50	-
Potenza nominale condensatori a 400V	(kVAR)		-	-	-	-	-
Corrente nominale di impiego in categoria DC23A	2P in serie 110V	(A)	-	-	-	-	-
	2P in serie 250V	(A)	-	-	-	-	-
	4P in serie 250V	(A)	-	-	-	-	-
Coppia di azionamento del comando chiusura-apertura	(N.m)		0,5	0,5	0,5	0,5	2,5
Forza	(N)		-	-	-	-	50
Durata (N. di cicli apertura-chiusura)	elettrica		3000	3000	3000	3000	1000
	meccanica (min)		40000	40000	40000	40000	10000
UL elencati secondo file UL E143291 (acc. UL508) (a 480V)	In		-	-	-	-	-
	FLA		-	-	-	-	-
	Alimentazione		-	-	-	-	-
	K5fu		-	-	-	-	-
	Fusibili J UL		-	-	-	-	-
Peso (kg)	2P	(kg)	0,125	0,125	0,125	0,125	0,27
	3P	(kg)	0,125	0,125	0,125	0,125	0,29
	4P	(kg)	0,170	0,170	0,170	0,170	0,33

Aster	Aster	Dilos 1	Dilos 1	Dilos 1	Dilos 1	Dilos 1	Dilos 2	Dilos 2
40	63	40	63	80	100	125	160	200
2/3/4	2/3/4	2/3/4	2/3/4	2/3/4	2/3/4	2/3/4	2/3/4	2/3/4
50/60	50/60	50/60	50/60	50/60	50/60	50/60	50/60	50/60
40	63	40	63	80	100	125	160	200
40	63	40	63	80	100	125	160	200
40	63	40	63	80	100	125	160	200
1	1,6	0,48	1,2	1,84	2,9	4,5	6,5	10
2,5	2,5	6	6	6	6	6	Barra	Barra
25	25	50	50	50	50	50	20x6	20x6
-	-	12	12	12	12	12	12	12
440	440	690	690	690	690	690	690	690
440	440	690	690	690	690	690	690	690
8	8	8	8	8	8	8	8	8
12,3	12,3	12,3	12,3	12,3	12,3	12,3	12,3	12,3
40	63	40	63	80	100	125	160	200
40	63	40	63	80	100	125	160	200
-	-	40	63	80	100	125	160	200
-	-	40	63	80	100	125	160	200
40	63	40	63	80	100	125	160	200
40	63	40	63	80	100	125	160	200
-	-	40	63	80	100	100	160	200
-	-	40	50	63	63	63	160	200
40	63	40	50	80	80	80	125	160
40	63	40	50	80	80	80	125	160
-	-	25	25	50	50	50	125	125
-	-	18	18	40	40	40	63	80
21	21	21	27	44	44	44	69	88
21	21	22	28	46	46	46	72	92
-	-	22	22	35	35	35	86	86
-	-	22	22	36	36	36	60	76
400	630	756	756	1875	1875	1875	3200	4000
320	504	504	630	1000	1000	1000	1920	2400
2,5	2,5	3	3	3	3	3	3	3
-	-	6	6	6	6	6	6	6
6	6	10	10	10	10	10	10	10
6	6	10	10	10	10	10	10	10
-	-	6,7	6,7	6,7	6,7	6,7	6,7	6,7
-	-	6,7	6,7	6,7	6,7	6,7	6,7	6,7
10	10	10	10	10	10	10	10	10
15	15	50	50	50	50	50	50	50
15	15	50	50	50	50	50	50	50
-	-	50	50	50	50	50	50	50
-	-	33	33	33	33	33	20	18
-	-	20	30	40	50	60	77	97
-	-	40	63	80	100	100	160	160
-	-	40	63	-	-	-	100	100
-	-	-	-	80	100	100	160	160
2,5	2,5	1,4	1,4	1,4	1,4	1,4	1,4	1,4
50	50	45	45	45	45	45	45	45
1000	1000	1500	1500	1500	1500	1500	1000	1000
10000	10000	20000	20000	20000	20000	20000	10000	10000
-	-	30	60	80	-	-	100	125
-	-	14	21	27	-	-	34	40
-	-	10	15	20	-	-	25	30
-	-	10	10	10	-	-	10	10
-	-	50	50	50	-	-	50	50
0,27	0,27	0,48	0,48	0,48	0,48	0,48	0,62	0,62
0,29	0,29	0,54	0,54	0,54	0,54	0,54	0,73	0,73
0,33	0,33	0,59	0,59	0,59	0,59	0,59	0,77	0,77



DILOS - Sezionatori per installazione su piastra


			Dilos 1H	Dilos 1H	Dilos 1H	Dilos 3	Dilos 3	Dilos 3
								
Corrente nominale termica in custodia lthe = lth	(A)		40	63	125	160	200	250
Numero di poli			3/4	3/4	3/4	3/4	3/4	3/4
Frequenza	(Hz)		50/60	50/60	50/60	50/60	50/60	50/60
Corrente nominale termica a	40°C	(A)	40	63	125	160	200	250
	50°C	(A)	40	63	125	160	200	250
	60°C	(A)	40	63	125	160	200	250
Potenza dissipata per polo	(W)		0,9	2,2	8,5	3	4,8	7,5
Sezioni di collegamento in cavo (rame)	minima	(mm ²)	6	6	6	Barra	Barra	Barra
	massima	(mm ²)	50	50	50	30x6	30x6	30x6
Coppia massima di serraggio dei terminali	(Nm)		12	12	12	12	12	12
Tensione nominale massima di impiego Ue	(V)		690	690	690	690	690	690
Tensione nominale di isolamento Ui	(V)		1000	1000	1000	1000	1000	1000
Tensione nominale di tenuta ad impulso (2000m)	Uimp		8	8	8	8	8	8
Tensione di prova ad impulso a livello del mare	(kV)		12,3	12,3	12,3	12,3	12,3	12,3
Corrente nominale di impiego le in categoria AC21A fino a 250A in categoria AC21B da 315A	Ue=400V	(A)	40	63	125	160	200	250
	Ue=415V	(A)	40	63	125	160	200	250
	Ue=500V	(A)	40	63	125	160	200	250
	Ue=690V	(A)	40	63	125	160	200	250
Corrente nominale di impiego le in categoria AC22A fino a 250A in categoria AC22B da 315A	Ue=400V	(A)	40	63	125	160	200	250
	Ue=415V	(A)	40	63	125	160	200	250
	Ue=500V	(A)	40	63	125	160	200	250
	Ue=690V	(A)	40	63	125	160	200	250
Corrente nominale di impiego le in categoria AC23A fino a 250A in categoria AC23B da 315A	Ue=400V	(A)	40	63	125	160	200	250
	Ue=415V	(A)	40	63	125	160	200	250
	Ue=500V	(A)	40	63	125	160	200	250
	Ue=690V	(A)	40	50	50	160	200	200
Max. potenza nominale di impiego in categoria AC23	Ue=400V	(kW)	21	30	69	88	88	135
	Ue=415V	(kW)	22	33	72	92	92	140
	Ue=500V	(kW)	27	44	86	110	175	175
	Ue=690V	(kW)	36	45	45	140	190	190
Capacità nominale a 500V AC 23 a 500V AC23	chiusura	(A)	600	800	1250	1920	2400	2800
	interruzione	(A)	500	700	1000	1600	2000	2300
Corrente di breve durata nominale lcw	1 s.	(kA ms)	3	3	3	9	9	9
	0,25 s.	(kA ms)	6	6	6	15	15	15
Potere di chiusura nominale sotto corto circuito lcm	Ue=400V	(kA picco)	10	10	10	30	30	30
	Ue=415V	(kA picco)	10	10	10	30	30	30
	Ue=500V	(kA picco)	10	10	10	30	30	30
	Ue=690V	(kA picco)	7	7	7	30	30	30
Valore di picco della corrente di breve durata nominale in	(kA picco)		10	10	10	30	30	30
Corrente condizionale di corto circuito con protezione mediante fusibile con corrente nominale pari alla max. lth della taglia del sezionatore (kA rms)	400V	(kA)	50	50	50	100	100	100
	415V	(kA)	50	50	50	100	100	100
	500V	(kA)	50	50	50	100	100	100
	690V	(kA)	33	33	33	100	100	100
Potenza nominale condensatori a 400V	(kVAR)		19	30	60	77	97	120
Corrente nominale di impiego in categoria DC23A	2P in serie 110V	(A)	40	63	100	160	200	250
	2P in serie 250V	(A)	40	63	-	100	160	160
	4P in serie 250V	(A)	-	-	100	160	200	250
Coppia di azionamento del comando chiusura-apertura	(Nm)		8	8	8	12	12	12
Forza	(N)		80	80	80	120	120	120
Durata (N. di cicli apertura-chiusura) elettrica			5000	2000	1000	3000	1000	1000
Durata (N. di cicli apertura-chiusura) (min) meccanica			15000	15000	10000	10000	10000	10000
UL elencati secondo file UL E143291 (acc. UL508) (a 480V)	In		30	60	100	-	-	-
	FLA		14	21	34	-	-	-
	Alimentazione		10	15	25	-	-	-
	K5fu		10	10	10	-	-	-
	Fusibili J UL		50	50	50	-	-	-
Peso (kg)	2P	(kg)	-	-	-	-	-	-
	3P	(kg)	1,18	1,18	1,18	2,75	2,75	2,75
	4P	(kg)	1,25	1,25	1,25	2,90	2,90	2,90

B

Dilos 3	Dilos 4	Dilos 4	Dilos 4	Dilos 6S 35/50kA	Dilos 6S 35/50kA	Dilos 6S 35/50kA	Dilos 7S	Dilos 8S	Dilos 8S	Dilos 9S	Dilos 9
315	400	500	630	800	1000	1250	1600	2000	2500	3150	4000
3/4	3/4	3/4	3/4	3/4	3/4	3/4	3/4	3/4	3/4	3/4	3/4
50/60	50/60	50/60	50/60	50/60	50/60	50/60	50/60	50/60	50/60	50/60	50/60
315	400	500	630	800	1000	1250	1600	2000	2500	3150	4000
315	400	500	630	720	900	1125	1440	1800	2250	2835	3600
315	400	500	630	640	800	1000	1280	1600	2000	2520	3200
12	10,5	16	26	29	45	70	95	103	133	420	500
Barra	Barra	Barra	Barra	2 barra	2 barra	2 barra	2 barra	2 barra	2 barra	4 barra	4 barra
30x6	40x6	40x6	40x6	50x5	50x6	50x8	60x10	80x10	80x10	100x10	100x10
12	60	60	60	35	35	35	35	35	35	35	35
690	690	690	690	1000	1000	1000	1000	1000	1000	1000	1000
1000	1000	1000	1000	1500	1500	1500	1500	1500	1500	1500	1500
8	8	8	8	12	12	12	8	8	8	8	8
12,3	12,3	12,3	12,3	18,5	18,5	18,5	12,3	12,3	12,3	12,3	12,3
315	400	500	630	800	1000	1250	1600	2000	2500	3150	4000
315	400	500	630	800	1000	1250	1600	2000	2500	3150	4000
315	400	500	630	800	1000	1250	1600	2000	2500	3150	4000
315	400	500	630	800	1000	1250	1600	2000	2500	3150	4000
315	400	500	630	800	1000	1250	1600	2000	2500	-	-
315	400	500	630	800	1000	1250	1600	2000	2500	-	-
315	400	500	630	800	1000	1250	1250	1250	1250	-	-
315	400	500	630	800	1000	1250	1000	1000	800	-	-
315	400	500	630	800	1000	1250	1250	1250	-	-	-
315	400	500	630	800	1000	1250	1250	1250	-	-	-
315	400	500	630	630	800	800	800	800	-	-	-
200	400	400	450	500	630	630	630	630	-	-	-
165	218	270	335	-	-	-	-	-	-	-	-
175	230	285	375	-	-	-	-	-	-	-	-
220	295	370	405	-	-	-	-	-	-	-	-
190	390	440	440	-	-	-	-	-	-	-	-
3150	4800	6000	6300	8000	10000	12500	12500	12500	-	-	-
2520	4000	5000	5040	6400	8000	10000	10000	10000	-	-	-
9	20	20	20	35 / 50	35 / 50	35 / 50	50	50	50	50	50
15	35	35	35	70 / 100	70 / 100	70 / 100	120	120	140	140	100
30	60	60	60	73,5 / 105	73,5 / 105	73,5 / 105	105	105	105	105	105
30	60	60	60	73,5 / 105	73,5 / 105	73,5 / 105	105	105	105	105	105
30	60	60	60	-	-	-	-	-	-	-	-
30	60	60	60	-	-	-	-	-	-	-	-
30	60	60	60	73,5 / 105	73,5 / 105	73,5 / 105	105	105	105	105	105
70	100	100	100	50	50	50	50	50	50	50	50
70	100	100	100	50	50	50	50	50	50	50	50
50	100	100	100	-	-	-	-	-	-	-	-
50	100	100	100	-	-	-	-	-	-	-	-
152	193	242	305	380	475	600	780	850	1100	1250	-
315	400	-	-	800	1000	1250	800	800	-	-	-
160	-	-	-	800	1000	1000	800	800	-	-	-
315	400	-	-	-	-	-	-	-	-	-	-
12	40	40	40	45 / 70	45 / 70	45 / 70	70	70	70	70	150
120	333	333	333	160	160	160	174	174	174	174	330
800	1000	700	500	1000	1000	1000	1000	500	500	500	500
10000	5000	5000	5000	4000	4000	4000	4000	2500	2500	2500	2500
-	-	-	-	-	-	-	-	-	-	-	-
-	-	-	-	-	-	-	-	-	-	-	-
-	-	-	-	-	-	-	-	-	-	-	-
-	-	-	-	-	-	-	-	-	-	-	-
-	-	-	-	-	-	-	-	-	-	-	-
2,75	9,00	9,00	9,00	11	11	11	17	19	27	40	84
2,90	9,60	9,60	9,60	12	12	12	19	20	30	44	108



FULOS - Sezionatori con fusibili per installazione su piastra

			Fulos 000 NF 14 x 51	Fulos 000 NF 22 x 58	Fulos 000 DIN 000	Fulos 000 DIN 000	Fulos 000 DIN 000	Fulos 00 DIN 00	Fulos 0 DIN 0
									
Corrente nominale termica Ith	(A)		50	125	32	63	125	160	160
Corrente nominale termica in custodia Ithe	(A)		50	125	32	63	125	160	135
Numero di poli			3/3+N	3/3+N	3/3+N	3/3+N	3/3+N	3/3+N	3P/3P+N
Frequenza	(Hz)		50/60	50/60	50/60	50/60	50/60	50/60	50/60
Corrente nominale termica a	40°C	(A)	50	125	32	63	125	160	160
	50°C	(A)	50	112	32	63	112	160	160
	60°C	(A)	50	100	32	63	100	160	160
Potenza dissipata per polo (senza fusibile)	(W)		1,6	8,5	0,65	2,5	6,5	5,2	5,2
Potenza dissipata per polo (con fusibile)	(W)		5	7,5	7,5	7,5	7,5	15	15
Sezioni di collegamento in rame min.	(mm ²)		6	6	6	6	6	Barra	Barra
Sezioni di collegamento in rame max	(mm ²)		50	50	50	50	50	30x6	30x6
Coppia massima di serraggio dei terminali	(Nm)		12	12	12	12	12	12	12
Tensione nominale massima di impiego Ue	(V)		690	690	690	690	690	690	690
Tensione nominale di isolamento Ui	(V)		1000	1000	1000	1000	1000	1000	1000
Tensione impulsiva nominale supportata (2000m) Ump	(kV)		8	8	8	8	8	8	8
Tensione test impulsiva a livello del mare	(kV)		12,3	12,3	12,3	12,3	12,3	12,3	12,3
Corrente nominale di impiego Ie in categoria AC21A fino a 250A in categoria AC21B da 315A	Ue=400V	(A)	50	125	32	63	125	160	160
	Ue=415V	(A)	50	125	32	63	125	160	160
	Ue=500V	(A)	50	125	32	63	125	160	160
	Ue=690V	(A)	50	125	32	63	125	160	160
Corrente nominale di impiego Ie in categoria AC22A fino a 250A in categoria AC22B da 315A	Ue=400V	(A)	50	125	32	63	125	160	160
	Ue=415V	(A)	50	125	32	63	125	160	160
	Ue=500V	(A)	50	125	32	63	125	160	160
	Ue=690V	(A)	50	125	32	63	125	160	160
Corrente nominale di impiego Ie in categoria AC23A fino a 250A in categoria AC23B da 315A	Ue=400V	(A)	50	125	32	63	125	160	160
	Ue=415V	(A)	50	125	32	63	125	160	160
	Ue=500V	(A)	50	100	32	63	125	160	160
	Ue=690V	(A)	50	80	32	50	50	125	125
Max. potenza nominale di impiego in categoria AC23A	Ue=400V	(kW)	25	69	16	30	69	88	88
	Ue=415V	(kW)	27	72	18	33	72	92	92
	Ue=500V	(kW)	36	86	23	44	86	110	110
	Ue=690V	(kW)	45	45	29	45	45	115	115
Capacità nominale a 500V AC23	chiusura	(A)	1000	1000	1000	1000	1000	1600	1600
	apertura	(A)	800	800	800	800	800	1280	1280
Corrente condizionale di corto circuito con protezione mediante fusibile con corrente nominale pari alla max. Ith della taglia del sezionatore (kA rms)	400V	(kA)	50	50	50	50	50	100	100
	415V	(kA)	50	50	50	50	50	100	100
	500V	(kA)	50	50	50	50	50	100	100
	690V	(kA)	33	33	33	33	33	100	100
Potenza nominale condensatori 400V	(kVAR)		24	60	16	30	60	77	77
Corrente nominale di esercizio DC23A	2P in serie 110V	(A)	50	100	32	63	100	160	160
	2P in serie 250V	(A)	50	63	32	63	-	100	100
	4P in serie 250V	(A)	-	100	-	-	100	160	160
Coppia di azionamento del comando di apertura-chiusura	(Nm)		8	8	8	8	8	12	12
Forza	(N)		80	80	80	80	80	120	120
Durata (numero di cicli apertura-chiusura)	elettrica		4000	3000	5000	3000	1500	1000	1000
	meccanica (min)		10000	10000	10000	10000	10000	10000	10000
Peso	3P	(kg)	1,20	1,20	1,27	1,27	1,27	3,05	3,05
	4P	(kg)	1,27	1,27	1,35	1,35	1,35	3,21	3,21

B

Fulos 1 DIN 1	Fulos 2 DIN 2	Fulos 3S DIN 3	Fulos 4 DIN 4D	Fulos 4 BS D1
250	400	630	1000	1250
250	400	630	1000	1250
3/3+N	3/3+N	3/3+N	3/3+N	3/3+N
50/60	50/60	50/60	50/60	50/60
250	400	630	1000	1250
250	400	567	900	1125
250	400	504	800	1000
6,5	16			-
32	45	50	125	195
2 barre 40x6	2 barre 40x6	2 barre 40x6	2 barre 50x10	2 barre 60x10
60	60	35	35	35
690	690	1000	690	690
1000	1000	1500	1000	1000
8	8	8	8	8
12,3	12,3	12,3	12,3	12,3
250	400	630	1000	1250
250	400	630	1000	1250
250	400	630	1000	1250
250	400	630	1000	1250
250	400	630	1000	1250
250	400	630	1000	1250
250	400	630	1000	1250
250	400	630	1000	1250
250	400	630	1000	1250
250	400	630	1000	1250
250	400	630	1000	1250
250	400	630	1000	1250
250	300	630	1000	1250
135	218	-	-	-
140	230	-	-	-
175	295	-	-	-
238	290	-	-	-
2500	4000	6300	10000	12500
2000	3200	5040	8000	10000
100	100	50	100	100
100	100	50	100	100
100	100	-	-	-
100	100	-	-	-
120	193	300	475	600
250	400	500	1000	1000
160	-	-	1000	1000
250	400	-	-	-
40	40	45	80	80
333	333	160	174	174
1000	700	1000	1000	1000
5000	5000	4000	4000	4000
10,60	10,60	13,00	33,00	33,00
11,20	11,20	14,50	42,00	42,00



Presentazione A

Caratteristiche tecniche B

Codici di ordinazione C

- C.2 Dilos 00 - Aster - Sezionatori da 16A a 63A
- C.6 Dilos 1 - Dilos 2 - Sezionatori da 40A a 200A
- C.10 Dilos 1H - Dilos 3 - Dilos 4 - Sezionatori da 40A a 630A
- C.16 Dilos 6S - Sezionatori da 800A a 1250A
- C.18 Dilos 7S - Dilos 8S - Sezionatori da 1600A a 2500A
- C.20 Dilos 9S - Dilos 9 - Sezionatori da 3150A/4000A

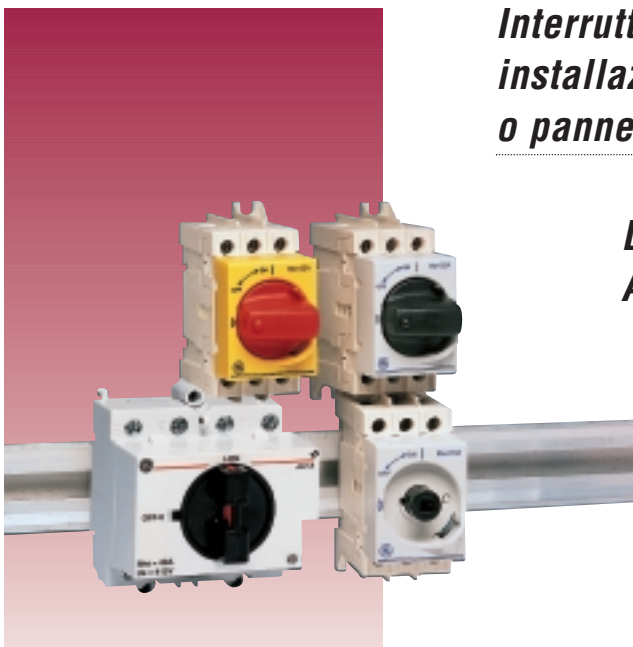
Installazione D

- C.40 Dilos BA - Sezionatori con sganciatore voltmetrico
- C.40 Fulos BA - Sezionatori con fusibili e sganciatore voltmetrico
- C.42 Dilos MO - Sezionatori motorizzati
- C.42 Fulos MO - Sezionatori con fusibili motorizzati
- C.42 CO-Dilos MO - Commutatori di rete motorizzati
- C.46 CO-Dilos - Commutatori di rete manuali
- C.46 6P Dilos - Sezionatori 6P

Dimensioni E



Interruttori di manovra sezionatori per installazione su guida DIN, su piastra o pannello



Dilos 00 - 16-40A
Aster - 32-63A



Applicazioni



Approvazioni

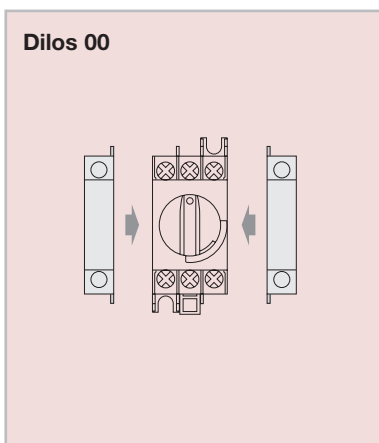


Dilos 00-0



Aster

Dispositivi "add-on"



Prestazioni

Funzione di sezionamento

Gamma completa di accessori "add-on"

Numero di poli: 3P - 4P

Lucchettabile in OFF

Installazione:

- Dilos 00 Guida DIN
Porta/Pannello
Piastra
- Aster Guida DIN
Piastra

Norme

IEC 60947-1 e IEC 60947-3, DIN VDE 0660 Parte 107,

BS EN 60947-3, CEI 17-11 (Fasc. 1039), EN 60947-3,

NBN EN 60947-3, NF C 63-130

Sezionatore di sicurezza (rosso/giallo) secondo DIN VDE 0113 Parte 1

Caratteristiche tecniche

	Dilos 00	Aster
Corrente nominale	16A-40A	32A-63A
Tensione nominale massima di impiego Ue	690V	440V
Corrente di breve durata nominale Icw	6kA	10kA
Sezioni di collegamento in rame	1,5 - 16 mm ²	2,5 - 25 mm ²

Caratteristiche tecniche ● cap. B
Installazione ● cap. D
Dimensioni ● cap. E

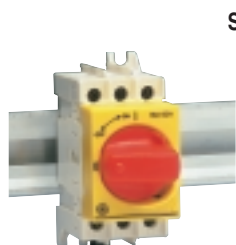
DILOS 00 - Sezionatori guida DIN - 2 moduli



Grigio standard

3P

Descrizione	In (A)	N. cat.	N. rif.	Conf.
	16	D/061301-201	730984	1
	25	D/061302-201	730986	1
	32	D/061303-201	730988	1
	40	D/061304-201	730990	1



Sicurezza

3P

Descrizione	In (A)	N. cat.	N. rif.	Conf.
Rosso/giallo, secondo DIN VDE 0113 Parte 1	16	D/061301-203	731404	1
	25	D/061302-203	731407	1
	32	D/061303-203	731410	1
	40	D/061304-203	731413	1

Accessori



Modulo neutro sezionabile
da aggiungere su un lato

D/061903-104	731004	1
Per 16A		
D/061903-204	731006	1
Per 25A		
D/061903-304	731012	1
Per 32A		
D/061903-404	731014	1
Per 40A		

Comando rinviato per montaggio a porta o pannello

IP65, con blocco porta

D/061900-601	730996	1
Comando rotativo lucchettabile nero		
Prolunga di 305 mm		
D/061900-603	730997	1
Comando rotativo lucchettabile rosso/giallo		
Prolunga di 305 mm		



Modulo neutro fisso
da aggiungere su un lato

D/061903-205	731007	1
Per 16A-40A		

Comando rinviato per montaggio a porta o pannello

IP54, senza blocco porta

D/061900-501	730992	1
Comando rotativo nero		
Prolunga di 305 mm		

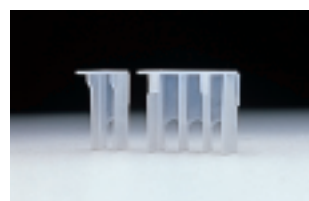


Modulo messa a terra
da aggiungere su un lato

D/061903-206	731008	1
Per 16A-40A		

Copriterminali

D/061902-220	731002	1
3P		
D/061902-221	731003	1
1P		



Contatto ausiliario
da aggiungere su un lato

D/061901-202	731000	1
1 NA		
Ith = 10A a 230V		

DILOS 00 - Sezionatori per installazione su porta - 2 moduli

Grigio standard



3P

Descrizione	In (A)	N. cat.	N. rif.	Conf.
Senza maniglia	16	D/061301-251	730985	1
	25	D/061302-251	730987	1
	32	D/061303-251	730989	1
	40	D/061304-251	730991	1

Accessori



Modulo neutro sezionabile

da aggiungere su un lato

D/061903-154 731005 1

Per 16A

D/061903-254 731009 1

Per 25A

D/061903-354 731013 1

Per 32A

D/061903-454 731015 1

Per 40A

Comando rotativo IP65

D/061900-651 730998 1

Comando rotativo lucchettabile nero

D/061900-653 730999 1

Comando rotativo lucchettabile rosso/giallo



Modulo neutro fisso

da aggiungere su un lato

D/061903-255 731010 1

Per 16A-40A

Copriterminali

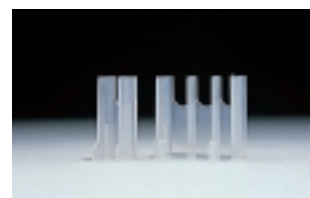
per installazione su guida DIN o su porta

D/061902-220 731002 1

3P

D/061902-221 731003 1

1P



Modulo messa a terra

da aggiungere su un lato

D/061903-256 731011 1

Per 16A-40A



Contatti ausiliari

da aggiungere su un lato

D/061901-252 731001 1

1 NA

Ith = 10A a 230V

Vista posteriore Dilos 00 + ausiliario



Aster - Sezionatori guida DIN - 4 moduli



Grigio standard

2P

3P

4P

3P+NF

Descrizione	In (A)	N. cat.	N. rif.	Conf.
	32	ASTER-3220	666574	1
	40	ASTER-4020	666578	1
	63	ASTER-6320	666582	1
	32	ASTER-3230	666575	1
	40	ASTER-4030	666579	1
	63	ASTER-6330	666583	1
Neutro fisso	32	ASTER-3240	666577	1
	40	ASTER-4040	666581	1
	63	ASTER-6340	666585	1
	32	ASTER-323N	666576	1
	40	ASTER-403N	666580	1
	63	ASTER-633N	666584	1

Accessori



Comando rinviato per montaggio a porta o pannello

IP65 - blocco porta in ON

ASTRESS 666556 1

Comando rotativo standard

Prolunga di 238 mm

ASTRESE 666555 1

Comando rotativo lucchettabile rosso/giallo

(max. tre lucchetti con Ø 9 mm)

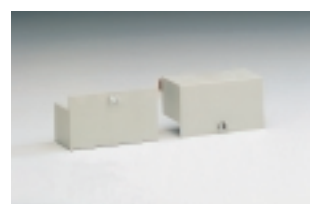
Prolunga di 238 mm

Copriterminali

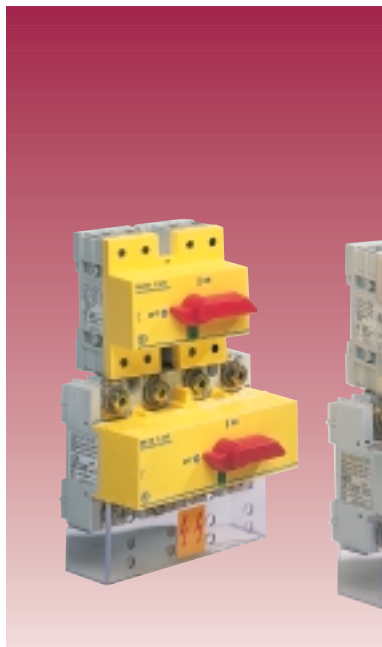
ASTRTS 666557 1

Piombabili

Set di 2 pezzi



Interruttori di manovra sezionatori per installazione su guida DIN e su piastra



Dilos 1 - 40-125A
Dilos 2 - 160-200A



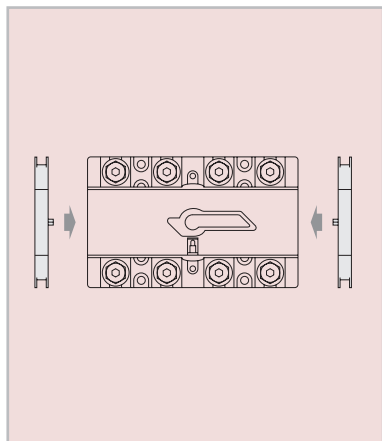
Applicazioni



Approvazioni



Dispositivi "add-on"



Prestazioni

Per installazione su guida DIN o su piastra
Sezionatori di sicurezza (sezionatore principale)
Funzione di sezionamento
Stato dei contatti visibile
Meccanismo di azionamento a scatto rapido
Apertura e chiusura indipendenti
Resistenza elevata ai cortocircuiti
Numero di poli: 2P - 3P - 4P
Lucchettabile in OFF

Norme

IEC 60947-1 e IEC 60947-3, DIN VDE 0660 Parte 107,
BS EN 60947-3, CEI 17-11 (Fasc. 1039), EN 60947-3,
NBN EN 60947-3, NF C 63-130, UL 508
Sezionatore di sicurezza (rosso/giallo) secondo DIN VDE 0113 Parte 1



Caratteristiche tecniche

	Dilos 1	Dilos 2
<i>Corrente termica nominale</i>	40A - 125A	160A - 200A
Tensione nominale massima di impiego Ue	690V	690V
Tensione nominale di isolamento Ui	690V	690V
Potere di chiusura nominale sotto cortocircuito (Icm)	10kA	10kA
Corrente condizionale di cortocircuito - con fusibili	50kA	50kA
Corrente di breve durata nominale Icw, max 1 sec	3kA	3kA
Sezioni di collegamento in rame	6 - 50 mm ²	Barre 20x6

Per installazione in cassetta vedi catalogo
"Cassette e armadi per applicazioni industriali"

Caratteristiche tecniche ● cap. B
Installazione ● cap. D
Dimensioni ● cap. E

DILOS 1 - Sezionatori guida DIN - 5 moduli

Trasparente		Descrizione	In (A)	N. cat.	N. rif.	Conf.
2P		40	D/061212-201	730004	1	
		63	D/061214-201	730008	1	
		80	D/061215-201	730012	1	
		100	D/061216-201	730016	1	
		125	D/061217-201	730020	1	
3P		40	D/061312-201	730049	1	
		63	D/061314-201	730055	1	
		80	D/061315-201	730061	1	
		100	D/061316-201	730067	1	
		125	D/061317-201	730073	1	
4P		40	D/061412-201	730117	1	
		63	D/061414-201	730123	1	
		80	D/061415-201	730129	1	
		100	D/061416-201	730135	1	
		125	D/061417-201	730141	1	
3P+NF	Neutro fisso	40	D/061512-201	730185	1	
		63	D/061514-201	730189	1	
		80	D/061515-201	730193	1	
		100	D/061516-201	730197	1	
		125	D/061517-201	730201	1	
Sicurezza						
3P		Rosso/giallo, secondo DIN VDE 0113 Parte 1	40	D/061312-203	730050	1
			63	D/061314-203	730056	1
			100	D/061316-203	730068	1
			125	D/061317-203	730074	1
		4P		Rosso/giallo, secondo DIN VDE 0113 Parte 1	40	D/061412-203
	63			D/061414-203	730124	1
	100			D/061416-203	730136	1
	125			D/061417-203	730142	1

Accessori



Comando rinviato per montaggio a porta o pannello

IP65 - Lucchettabile - Blocco porta in ON

D/061910-002 730255 1

Nero - H = 55 mm

Prolunga L = 200 mm

D/061910-012 730257 1

Rosso/giallo - H = 55 mm

Prolunga L = 200 mm

D/061910-004 730256 1

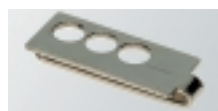
Nero - H = 55mm

Prolunga L = 400 mm

D/061910-014 730258 1

Rosso/giallo - H = 55 mm

Prolunga L = 400 mm



Dispositivo di blocco

D/061900-020 730250 1

Per tre lucchetti (Ø max 8 mm)



Copriterminali

D/061912-020 731024 1

Trasparenti, piombabili

Set di 2 pezzi (non utilizzare in caso di terminali optional)

Terminali

Alluminio/rame 35 mm²

D/061912-013 731415 1

Set di 3 terminali

D/061912-014 731416 1

Set di 4 terminali



Contatti ausiliari

da montare su un lato

D/061901-001 730252 1

1 in commutazione

D/061901-002 730253 1

2 in commutazione



Set di conversione per attacchi a sbarre/morsetti

D/061912-004 730260 1

Set 4P conv. + copriterminali.

Per collegamento di capicorda o barre larghezza max. W = 15 mm



Chiave a brugola

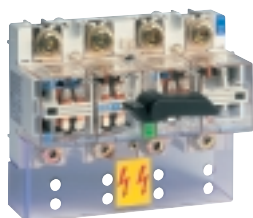
D/061000-097 730000 1

S5 isolato - L = 200 mm



DILOS 2 - Sezionatori guida DIN - 8 moduli

Trasparente



2P

3P

4P

3P+NF

Descrizione	In (A)	N. cat.	N. rif.	Conf.
	160	D/061224-201	730034	1
	200	D/061226-201	730042	1
	160	D/061324-201	730088	1
	200	D/061326-201	730096	1
	160	D/061424-201	730157	1
	200	D/061426-201	730165	1
Neutro fisso	160	D/061524-201	730215	1
	200	D/061526-201	730223	1

Sicurezza



3P

4P

Rosso/giallo, secondo DIN VDE 0113 Parte 1	160	D/061324-203	730089	1
	200	D/061326-203	730097	1
Rosso/giallo, secondo DIN VDE 0113 Parte 1	160	D/061424-203	730158	1
	200	D/061426-203	730166	1

Accessori



Comando rinviato per montaggio a porta o pannello

IP65 - Lucchettabile-blocco porta in ON

D/061910-002 730255 1

Nero - H = 55 mm

Prolunga L = 200 mm

D/061910-012 730257 1

Rosso/giallo - H = 55 mm

Prolunga L = 200 mm

D/061910-004 730256 1

Nero - H = 55 mm

Prolunga L = 400 mm

D/061910-014 730258 1

Rosso/giallo - H = 55 mm

Prolunga L = 400 mm

Terminali a mantello

Ø max 14 mm

D/061922-003 730261 1

Set di 3 pezzi

D/061922-004 730262 1

Set di 4 pezzi



Contatti ausiliari

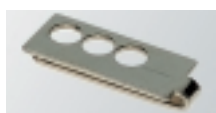
da montare su un lato

D/061901-001 730252 1

1 in commutazione

D/061901-002 730253 1

2 in commutazione



Dispositivo di blocco

D/061900-020 730250 1

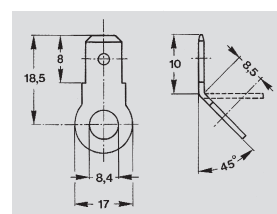
Per tre lucchetti (Ø max 8 mm)

Collegamenti cavi elettrici

D/061922-030 730281 1

10 linguette Faston 6,3 x 0,8 mm

per connessioni da 2,5 mm²



Copriterminali

D/061922-020 730263 1

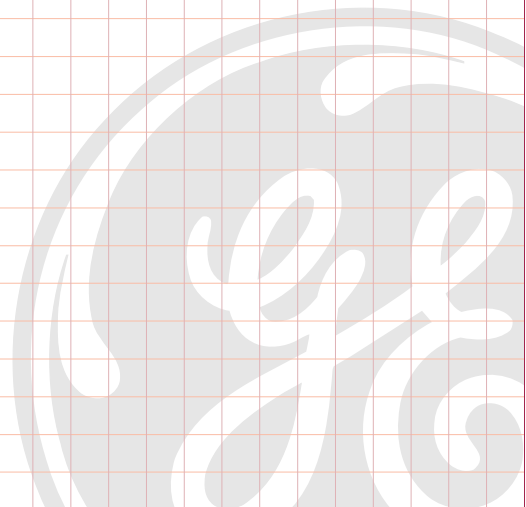
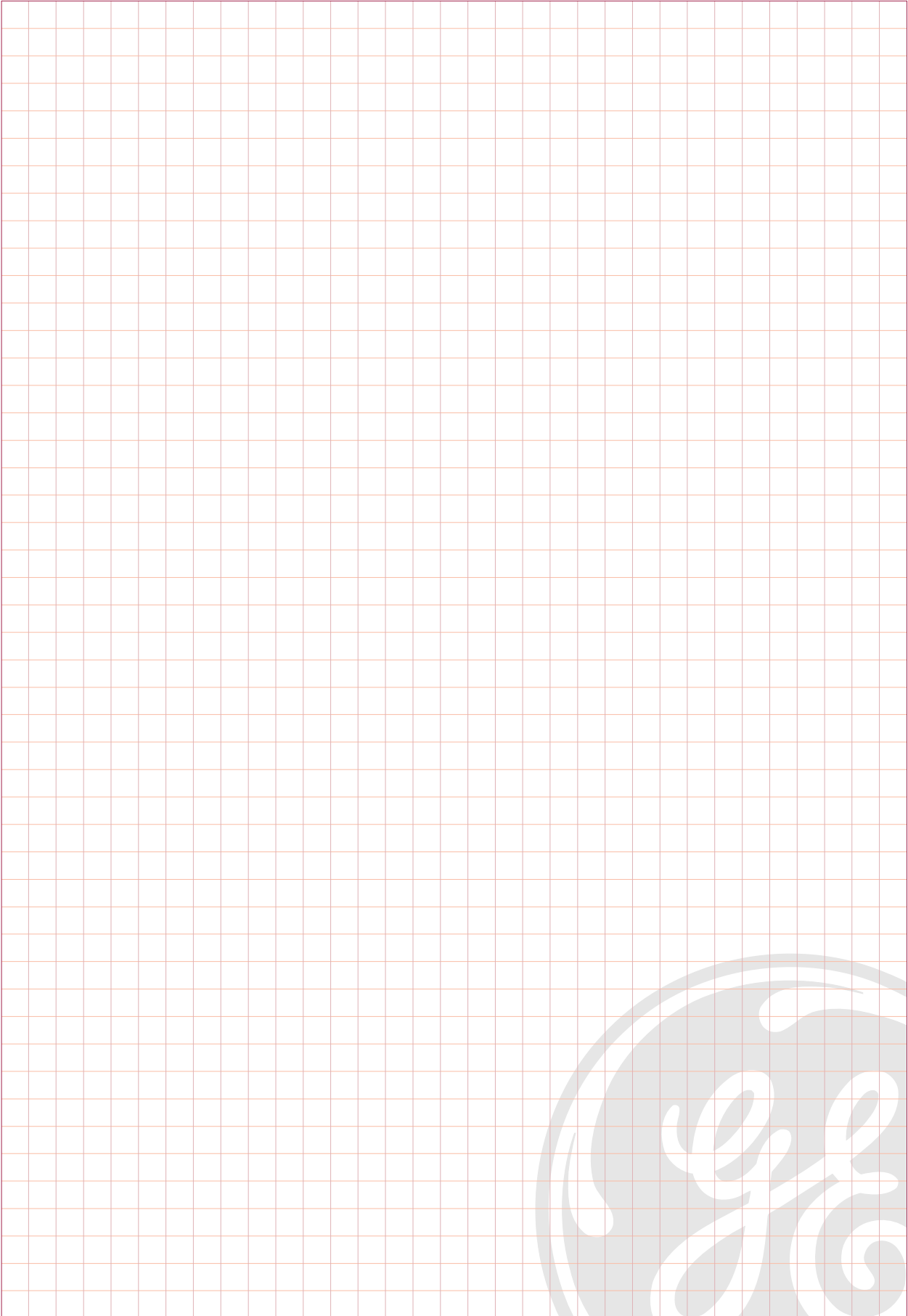
Chiave a brugola

D/061000-097 730000 1

S5 isolato - L = 200 mm



Note



Interruttori di manovra sezionatori per installazione su piastra



Dilos 1H - 40-125A
Dilos 3 - 160-315A
Dilos 4 - 400-630A



Applicazioni



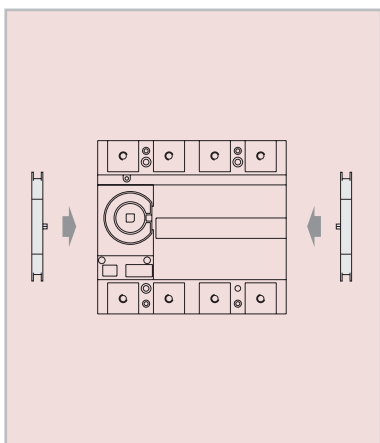
Approvazioni



Dilos 1H-3-4

Dilos 1H

Dispositivi "add-on"



Prestazioni

- Installazione su piastra
- Sezionatori di sicurezza (sezionatore principale)
- Funzione di sezionamento
- Stato dei contatti visibile
- Meccanismo di azionamento a scatto rapido
- Apertura e chiusura indipendenti
- Comando rotativo
- Contatti a doppio coltello - Resistenza elevata ai cortocircuiti
- Numero di poli 3P - 4P
- Sistema di commutazione

Norme

- IEC 60947-1 e IEC 60947-3, DIN VDE 0660 Parte 107,
- BS EN 60947-3, CEI 17-11 (Fasc. 1039), EN 60947-3,
- NBN EN 60947-3, NF C 63-130, UL 508
- Sezionatore di sicurezza (rosso/giallo) secondo DIN VDE 0113 Parte 1

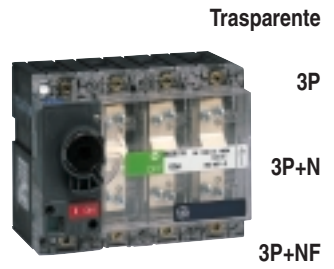
Caratteristiche tecniche

	Dilos 1H	Dilos 3	Dilos 4
Corrente termica nominale	40A - 125A	160A - 315A	400A - 630A
Tensione nominale massima di impiego Ue	690V	690V	690V
Tensione nominale di isolamento Ui	1000V	1000V	1000V
Potere di chiusura nominale sotto cortocircuito (Icm)	10kA	30kA	60kA
Corrente condizionale di cortocircuito - con fusibili	50kA	100kA	100kA
Corrente di breve durata nominale Icw, max 1 sec	3kA	9kA	20kA
Sezioni di collegamento in rame	6 - 50 mm ²	Barre 30x6	2 Barre 40x6

Per installazione in cassetta vedi catalogo "Cassette e armadi per applicazioni industriali"

- Caratteristiche tecniche ● cap. B
- Installazione ● cap. D
- Dimensioni ● cap. E

DILOS 1H - Sezionatori (Maniglia non inclusa)



Trasparente
3P
3P+N
3P+NF

Descrizione	In (A)	N. cat.	N. rif.	Conf.
	40	D/061330-201	730454	1
	63	D/061331-201	730457	1
	125	D/061333-201	730460	1
	40	D/061430-201	730482	1
	63	D/061431-201	730485	1
	125	D/061433-201	730488	1
Neutro fisso	40	D/061530-201	730510	1
	63	D/061531-201	730513	1
	125	D/061533-201	730516	1



Sicurezza
3P
3P+N

Etichetta gialla, secondo DIN VDE 0113 Parte 1	40	D/061330-203	730455	1
	63	D/061331-203	730458	1
	125	D/061333-203	730461	1
Etichetta gialla, secondo DIN VDE 0113 Parte 1	40	D/061430-203	730483	1
	63	D/061431-203	730486	1
	125	D/061433-203	730489	1

Accessori per Dilos 1H



Comandi diretti
D/061940-252 731538 1
Grigio, basso
D/061940-253 731539 1
Rosso, basso



D/061940-211 730649 1
Grigio
D/061940-213 730650 1
Rosso



D/061940-231 730651 1
Grigio, predisposto per blocco a chiave
D/061940-233 730652 1
Rosso, predisposto per blocco a chiave



Comando ridotto per montaggio dietro portella
IP65 - Lucchettabile
Con prolunga di 300 mm (10/10)
Altezza ridotta = 55 mm
Blocco porta in ON
D/062927-202 731056 1
Nero
D/062927-203 731351 1
Rosso/giallo



Blocco a chiave (Ronis 1104)
D/769080-000 769080 1
Per comandi predisposti

Comando rinviato per montaggio a porta o pannello

IP65 - Lucchettabile
Con prolunga di 300 mm (8/8)
Blocco porta in ON - By-pass
D/062920-201 730661 1
Nero
D/062920-203 730662 1
Rosso/giallo
D/062920-221 730663 1
Nero, predisposto per blocco a chiave
D/062920-223 730664 1
Rosso/giallo predisposto per blocco a chiave
D/062920-281 730853 1
Set speciale per sezionatori con neutro a destra, nero
D/062920-283 730854 1
Set speciale per sezionatori con neutro a destra, rosso/giallo



Chiave a brugola
D/061000-097 730000 1
S5 isolato - L = 200 mm



Accessori Dilos 1H (continua)



Corredo per commutatori (I-O-II)

Sezionatori non inclusi

Con prolunga di 300 mm, maniglia, guarnizione, flangia e mostrina IP65 - Lucchettabile in 0

D/062910-205 730655 1

Con maniglia grigia

D/062910-207 731347 1

Con maniglia rossa

Uguale, ma con maniglia di 55 mm per montaggio dietro portella

D/062927-265 731453 1

Con maniglia nera

D/062927-267 731552 1

Con maniglia rossa



Sistema 6P/8P (I-O)

Sezionatori non inclusi

Con prolunga di 300 mm, maniglia, guarnizione, flangia e mostrina IP65

D/062910-206 730656 1

Con maniglia grigia

Contatti ausiliari standard

da aggiungere su un lato

D/061901-001 730252 1

1 in commutazione

D/061901-002 730253 1

2 in commutazione



Contatti ausiliari anticipati

(in apertura e chiusura) per installazione interna

D/062911-201 730608 1

1 in commutazione

D/062911-202 730609 1

2 in commutazione



DILOS 3 - Sezionatori (Maniglia non inclusa)

		Descrizione	In (A)	N. cat.	N. rif.	Conf.
Trasparente	3P		160	D/061334-201	730463	1
			200	D/061335-201	730466	1
			250	D/061336-201	730469	1
			315	D/061337-201	730472	1
	3P+N		160	D/061434-201	730491	1
			200	D/061435-201	730494	1
			250	D/061436-201	730497	1
			315	D/061437-201	730500	1
	3P+NF	Neutro fisso	160	D/061534-201	730519	1
			200	D/061535-201	730522	1
			250	D/061536-201	730525	1
			315	D/061537-201	730528	1
Sicurezza	3P	Etichetta gialla, secondo DIN VDE 0113 Parte 1	160	D/061334-203	730464	1
			200	D/061335-203	730467	1
			250	D/061336-203	730470	1
	3P+N	Etichetta gialla, secondo DIN VDE 0113 Parte 1	160	D/061434-203	730492	1
			200	D/061435-203	730495	1
			250	D/061436-203	730498	1

Accessori Dilos 3



Comandi diretti		
D/061940-252	731538	1
Basso, grigio		
D/061940-253	731539	1
Basso, rosso		



D/061940-211	730649	1
Grigio		
D/061940-213	730650	1
Rosso		



D/061940-231	730651	1
Grigio, predisposto per blocco a chiave		
D/061940-233	730652	1
Rosso, predisposto per blocco a chiave		



Comando ridotto per montaggio dietro portella		
IP65 - Lucchettabile		
Con prolunga di 300 mm (10/10)		
Altezza ridotta = 55 mm		
Blocco porta in ON		
D/062927-202	731056	1
Nero		
D/062927-203	731351	1
Rosso/Giallo		



Blocco a chiave (Roins 1104)		
D/769080-000	769080	1
Per comandi predisposti		

Comando rinviato per montaggio a porta o pannello

IP65 - Lucchettabile		
Con prolunga di 300 mm (8/8)		
Blocco porta in ON - By-pass		
D/062920-201	730661	1
Nero		
D/062920-203	730662	1
Rosso/Giallo		
D/062920-221	730663	1
Nero predisposto per blocco a chiave		
D/062920-223	730664	1
Rosso/giallo predisposto per blocco a chiave		
D/062920-281	730853	1
Set speciale per sezionatori con neutro a destra, nero		
D/062920-283	730854	1
Set speciale per sezionatori con neutro a destra, rosso/giallo		



Chiave a brugola

D/061000-097	730000	1
S5 isolato - L = 200 mm		



Accessories Dilos 3 (continua)



Corredo per commutatori (I-O-II)

Sezionatori non inclusi

Con prolunga di 300 mm, maniglia, guarnizione, flangia e mostrina IP65 - Lucchettabile in 0

D/062920-265 730665 1

Con maniglia grigia

D/062920-267 731348 1

Con maniglia rossa/gialla



Uguale, ma con maniglia ridotta di 55 mm per montaggio dietro portella

D/062937-265 731455 1

Con maniglia nera

D/062937-267 731554 1

Con maniglia rossa/gialla



Sistema 6P/8P (I-O)

Sezionatori non inclusi

Con prolunga di 300 mm, maniglia, guarnizione, flangia e mostrina - IP65

D/062920-266 730666 1

Con maniglia grigia



Terminali a mantello per cavi Cu/Al 185 mm²

D/062922-213 730627 1

Set di 3 pezzi con copriterminali

D/062922-214 730628 1

Set di 4 pezzi con copriterminali



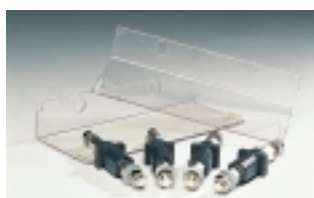
Terminali per cavi Cu 185 mm²

D/062922-203 730625 1

Set di 3 terminali con copriterminali

D/062922-204 730626 1

Set di 4 terminali con copriterminali



Attacchi posteriori con copriterminali

D/062922-253 730629 1

Set di 3 pezzi

D/062922-254 730630 1

Set di 4 pezzi

Contatti ausiliari standard

da aggiungere su un lato

D/061901-001 730252 1

1 In commutazione

D/061901-002 730253 1

2 In commutazione



Contatti ausiliari anticipati

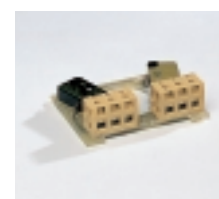
(in apertura e chiusura) per installazione interna

D/062921-201 730610 1

1 In commutazione

D/062921-202 730611 1

2 In commutazione



Copriterminali

D/062922-220 730615 1

Set di 2 copriterminali lunghi
Piombabile



D/062922-226 731459 1

Set di 2 copriterminali corti 4P
IP20 - Piombabili
(Forniti con terminali optional)

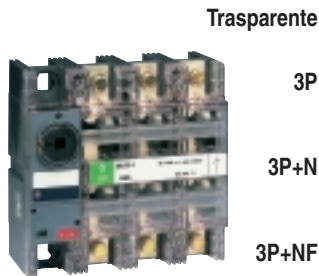


D/062922-221 730616 1

Set di 2 copriterminali



DILOS 4 - Sezionatori (Maniglia non inclusa)



Trasparente

3P

3P+N

3P+NF

Descrizione	In (A)	N. cat.	N. rif.	Conf.
	400	D/061344-201	730474	1
	500	D/061345-201	730476	1
	630	D/061346-201	730478	1
	400	D/061444-201	730502	1
	500	D/061445-201	730504	1
	630	D/061446-201	730506	1
Neutro fisso	400	D/061544-201	730530	1
	500	D/061545-201	730532	1
	630	D/061546-201	730534	1

Accessori



Comandi diretti

D/061950-252 731540 1

Basso, nero



D/061950-251 730653 1

Predisposto per blocco a chiave



Comando rinviato per montaggio a porta o pannello

IP54 - Lucchettabile

Con prolunga di 300 mm (14/14)

Blocco porta in ON - By-pass

Predisposto per blocco a chiave

D/062940-241 730667 1

Grigio

D/062940-281 730855 1

Set sezion. con N a destra: grigio



Comando ridotto per montaggio dietro portella

IP65 - Lucchettabile

Con prolunga di 300 mm (12/12)

Altezza ridotta: 55 mm - Blocco porta in ON

D/062947-202 731352 1

Nero



Blocco a chiave (Ronis 1104)

D/769080-000 769080 1

Per comandi predisposti



Corredo per commutatori (I-O-II)

Sezionatori non inclusi

Con prolunga di 300 mm,

maniglia, guarnizione, flangia e mostrina

Lucchettabile in 0

D/062940-265 730669 1

Con maniglia IP54

Uguale, ma con maniglia ridotta di 55 mm per montaggio dietro portella

D/062947-265 731457 1

Con maniglia nera IP65



Contatti ausiliari standard

da aggiungere su un lato

D/061901-001 730252 1

1 In commutazione

D/061901-002 730253 1

2 In commutazione



Contatti ausiliari anticipati

(in apertura e chiusura)

per installazione interna

P9B10VN 187002 1

1 NA

P9B01VR 187003 1

1 NC



Terminali a mantello per cavi Cu/Al 240 mm²

D/062942-213 730633 1

Set di 3 pezzi con copriterminali

D/062942-214 730634 1

Set di 4 pezzi con copriterminali



Attacchi posteriori

D/062942-253 730635 1

Set di 3 pezzi con copriterminali

D/062942-254 730636 1

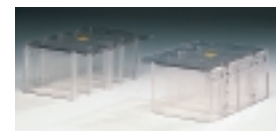
Set di 4 pezzi con copriterminali



Copriterminali

D/062942-220 730618 1

Set di 2 copriterminali lunghi



D/062942-226 731461 1

Set di 2 copriterminali corti - in scatola

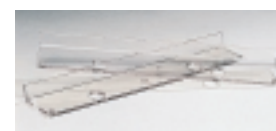
IP20 - Piombabili

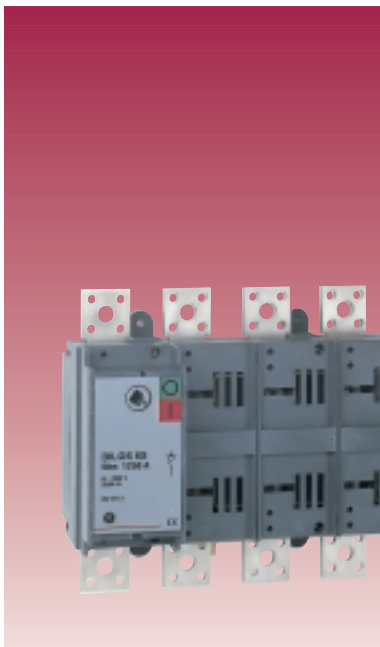
(Già forniti con terminali a mantello)



D/062942-221 730619 1

Set di 2 copriterminali





Interruttori di manovra sezionatori per installazione su piastra

Dilos 6S - 800 - 1250A



Applicazioni



Approvazioni



Prestazioni

Installazione su piastra
 Sezionatore principale
 Funzione di sezionamento
 Stato dei contatti visibile
 Meccanismo di azionamento a scatto rapido
 Apertura e chiusura indipendenti
 Comando rotativo
 Contatti a doppio coltello - Resistenza elevata ai cortocircuiti
 Numero di poli 3P - 4P

Norme

IEC 60947-1 e IEC 60947-3, DIN VDE 0660 Parte 107,
 DIN VDE 0113 Parte 1, BS EN 60947-3, CEI 17-11 (Fasc. 1039),
 EN 60947-3, NBN EN 60947-3, NF C 63-130

Caratteristiche tecniche

	35kA/50kA	35kA/50kA	35kA/50kA
Corrente termica nominale	800A	1000A	1250A
Tensione nominale massima di impiego Ue	1000V	1000V	1000V
Tensione nominale di isolamento Ui	1500V	1500V	1500V
Potere di chiusura nominale sotto cortocircuito (Icm)	73,5kA/105kA	73,5kA/105kA	73,5kA/105kA
Corrente condizionale di cortocircuito - con fusibili	73,5kA/105kA	73,5kA/105kA	73,5kA/105kA
Corrente di breve durata nominale Icw, max 1 sec	35kA/50kA	35kA/50kA	35kA/50kA
Sezioni di collegamento in rame	2 Barre 50x5	2 Barre 50x6	2 Barre 50x8

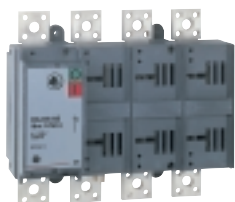
Caratteristiche tecniche contatti ausiliari

Possono essere installati su interruttori con maniglia diretta o rinviata
 Interruzione prima dei contatti principali
 Contatti di commutazione da installare sulla parte superiore del sezionatore
 Dati: Ie = 10A at 400V ~ AC12 - Ie = 10A at 400V ~ AC13 - Ie = 1,4A at 48V = DC13

- Sezionatori con sganciatori voltmetrici ● pg. C.40
- Sezionatori motorizzati e commutatori di rete motorizzati ● pg. C.42
- Commutatori di rete manuali ● pg. C.46
- Sezionatori 6P ● pg. C.46

- Caratteristiche tecniche ● cap. B
- Installazione ● cap. D
- Dimensioni ● cap. E

DILOS 6S - Sezionatori (Maniglia non inclusa)



Grigio - 35kA

	Descrizione	In (A)	N. cat.	N. rif.	Conf.
3P		800	D/661365-231	731570	1
		1000	D/661366-231	731584	1
		1250	D/661367-231	731557	1
4P		800	D/661465-231	731662	1
		1000	D/661466-231	731677	1
		1250	D/661467-231	731691	1
3P+NF	Neutro fisso	800	D/661565-231	731733	1
		1000	D/661566-231	731737	1
		1250	D/661567-231	731741	1

Grigio - 50kA

3P		800	D/661365-251	731571	1
		1000	D/661366-251	731585	1
		1250	D/661367-251	731601	1
4P		800	D/661465-251	731663	1
		1000	D/661466-251	731678	1
		1250	D/661467-251	731692	1
3P+NF	Neutro fisso	800	D/661565-251	731734	1
		1000	D/661566-251	731738	1
		1250	D/661567-251	731742	1

Accessori



Maniglie singole per la versione da 35kA

D/661960-231 731786 1

Nero diretto con schermo frontale trasparente

D/662960-231 731882 1

Nero rinviato

Prolunga 300 mm (12x12)

IP65 - Lucchettabile in OFF

Max 3 lucchetti (Ø 6,3 mm)

Predisposto per blocco a chiave (Fiat)

Blocco porta in ON

D/662960-232 731883 1

Uguale ma con dispositivo di By-pass



Blocco a chiave

D/062960-240 730857 1

Con chiave Fiat a innesto (codice H235)

Blocco in OFF

Chiave rimovibile in posizione OFF



Sistema di blocco

D/661960-245 731787 1

Per maniglia diretta



Accessori per isolamento

D/662962-223 731895 1

1 copritermine superiore, trasparente



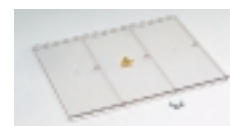
D/662962-224 731896 1

1 copritermine inferiore, trasparente



D/662962-227 731898 1

Schermo frontale trasparente



Maniglie doppie per la versione da 50kA

D/661960-251 731788 1

Nero diretto con schermo frontale trasparente

D/662960-251 731884 1

Nero rinviato

Prolunga 300 mm (12x12)

IP65 - Lucchettabile in OFF

Max 3 lucchetti (Ø 6,3 mm)

Predisposto per blocco a chiave (Fiat)

Blocco porta in ON

D/662960-252 731885 1

Uguale ma con dispositivo di By-pass



Contatti ausiliari in commutazione

D/661971-201 731794 1

1NA+1NC

D/661971-202 731795 1

2NA+2NC

Caratteristiche tecniche, vedere pagina

C.16



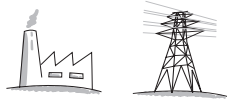
Interruttori di manovra sezionatori per installazione su piastra



Dilos 7S - 1600
Dilos 8S - 2000 - 2500A



Applicazioni



Approvazioni

Certificato CESI

Prestazioni

Installazione su piastra
Sezionatore principale
Funzione di sezionamento
Stato dei contatti visibile
Meccanismo di azionamento a scatto rapido
Apertura e chiusura indipendenti
Comando rotativo
Contatti a doppio coltello - Resistenza elevata ai cortocircuiti
Numero di poli 3P - 4P

Norme

IEC 60947-1 e IEC 60947-3, DIN VDE 0660 Parte 107,
DIN VDE 0113 Parte 1, BS EN 60947-3, CEI 17-11 (Fasc. 1039),
EN 60947-3, NBN EN 60947-3, NF C 63-130

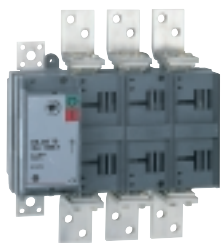
Caratteristiche tecniche

	1600A	2000A	2500A
Corrente termica nominale	1600A	2000A	2500A
Tensione nominale massima di impiego Ue	1000V	1000V	1000V
Tensione nominale di isolamento Ui	1500V	1500V	1500V
Potere di chiusura nominale sotto cortocircuito (Icm)	105kA	105kA	105kA
Corrente condizionale di cortocircuito - con fusibili	105kA	105kA	105kA
Corrente di breve durata nominale Icw, max 1 sec	50kA	50kA	50kA
Sezioni di collegamento in rame	2 Barre 60x10	2 Barre 80x10	2 Barre 80x10

Sezionatori con sganciatori voltmetrici ● pg. C.40
Sezionatori motorizzati e commutatori di rete motorizzati ● pg. C.42
Commutatori di rete manuali ● pg. C.46
Sezionatori 6P ● pg. C.46

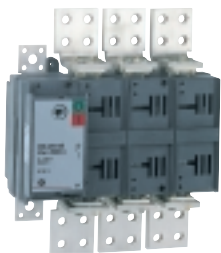
Caratteristiche tecniche ● cap. B
Installazione ● cap. D
Dimensioni ● cap. E

DILOS 7S - Sezionatori (Maniglia non inclusa)

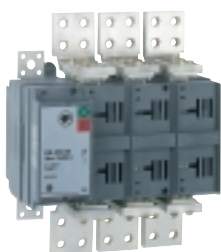


Grigio	Descrizione	In (A)	N. cat.	N. rif.	Conf.
3P		1600	D/661371-251	731618	1
3P+N	Neutro metà sezione	1600	D/661771-251	731752	1
4P		1600	D/661471-251	731706	1

DILOS 8S - Sezionatori (Maniglia non inclusa)



Grigio	Descrizione	In (A)	N. cat.	N. rif.	Conf.
3P		2000	D/661382-251	731632	1
3P+N	Neutro metà sezione	2000	D/661782-251	731754	1
4P		2000	D/661482-251	731719	1



Grigio	Descrizione	In (A)	N. cat.	N. rif.	Conf.
3P		2500	D/661385-251	731646	1
3P+N	Neutro metà sezione	2500	D/661785-251	731761	1
4P		2500	D/661485-251	731728	1

Accessori



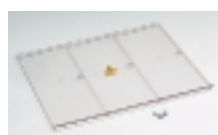
Maniglie doppie			
D/661960-251	731788	1	
Nero diretto con schermo frontale trasparente			
D/662960-251	731884	1	



Nero rinviato			
Prolunga 300 mm (12x12)			
IP65 - Lucchettabile in OFF			
Max 3 lucchetti (Ø 6,3 mm)			
Predisposto per blocco a chiave (Fiat)			
Blocco porta in ON			



D/662960-252	731885	1	
Uguale ma con dispositivo di By-pass			



Accessori per isolamento			
D/662962-227	731898	1	
Schermo frontale trasparente			

Blocco a chiave			
D/062960-240	730857	1	
Con chiave Fiat a innesto (codice H235)			
Blocco in OFF			
Chiave rimovibile in posizione OFF			



Sistema di blocco			
D/661970-245	731792	1	
Per maniglie dirette Dilos 7S e Dilos 8S 2000A			
D/661980-245	731798	1	
Per maniglia diretta Dilos 8S 2500A			



Contatti ausiliari in commutazione			
D/661971-201	731794	1	
1NA+1NC			
D/661971-202	731795	1	
2NA+2NC			
Caratteristiche tecniche, vedere pagina C.16			



Interruttori di manovra sezionatori per installazione su piastra



Dilos 9S - 3150A

Dilos 9 - 4000A



Applicazioni



Approvazioni

Certificato CESI 3150A

Prestazioni

Installazione a pannello
Sezionatore principale
Funzione di sezionamento
Stato dei contatti visibile
Meccanismo di azionamento a scatto rapido
Apertura e chiusura indipendenti
Comando rotativo del meccanismo di disattivazione
Contatti a doppio coltello - Resistenza elevata ai cortocircuiti
Numero di poli 3P - 4P

Norme

IEC 60947-1 e IEC 60947-3, DIN VDE 0660 Parte 107,
DIN VDE 0113 Parte 1, BS EN 60947-3, CEI 17-11 (Fasc. 1039),
EN 60947-3, NBN EN 60947-3, NF C 63-130

Caratteristiche tecniche

	3150A	4000A
Corrente termica nominale	3150A	4000A
Tensione nominale massima di impiego Ue	1000V	1000V
Tensione nominale di isolamento Ui	1500V	1500V
Potere di chiusura nominale sotto cortocircuito (Icm)	105kA	105kA
Corrente condizionale di cortocircuito - con fusibili	105kA	105kA
Corrente di breve durata nominale Icw, max 1 sec	50kA	50kA
Sezioni di collegamento in rame	2 Barre 100x10	2 Barre 100x10

Sezionatori con sganciatori voltmetrici ● pg. C.40
Sezionatori motorizzati e commutatori di rete motorizzati ● pg. C.42
Commutatori di rete manuali ● pg. C.46
Sezionatori 6P ● pg. C.46

Caratteristiche tecniche ● cap. B
Installazione ● cap. D
Dimensioni ● cap. E

DILOS 9S - Sezionatori (Maniglia non inclusa)



Grigio

3P

3P+N

Descrizione	In (A)	N. cat.	N. rif.	Conf.
	3150	D/661393-251	731654	1
Neutro metà sezione	3150	D/661793-251	731769	1

Accessori



Maniglie doppie

D/661960-251 731788 1

Nero diretto con schermo frontale trasparente



Maniglie doppie

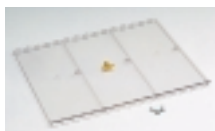
D/662960-251 731884 1

Nero rinviato
Prolunga 300 mm (12x12)
IP65 - Lucchettabile in OFF
Max 3 lucchetti (Ø 6,3 mm)



D/662960-252 731885 1

Predisposto per blocco a chiave (Fiat)
Blocco porta in ON
Uguale ma con dispositivo di By-pass



Accessori per isolamento

D/662962-227 731898 1

Schermo frontale trasparente

Blocco a chiave

D/062960-240 730857 1

Con chiave Fiat a innesto (codice H235)
Blocco in OFF
Chiave rimovibile in posizione OFF



Sistema di blocco

D/661990-245 731800 1

Per maniglia diretta



Contatti ausiliari in commutazione

D/661971-201 731794 1

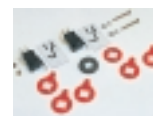
1NA+1NC



D/661971-202 731795 1

2NA+2NC

Caratteristiche tecniche, vedere pagina C.16



DILOS 9 - Sezionatori (Maniglia non inclusa)



Grigio	Descrizione	In (A)	N. cat.	N. rif.	Conf.
3P		4000	D/061394-201	730743	1
3P+N		4000	D/061494-201	730757	1

Accessori



Maniglie doppie

D/061990-271	731357	1
Nero diretto		
D/062990-261	731359	1
Nero rinvitato		
Prolunga 300 mm (12x12)		
IP65 - Lucchettabile in OFF		
Max 3 lucchetti (Ø 6,3 mm)		
Predisposto per blocco a chiave (Fiat)		
Blocco porta in ON - Dispositivo di By-pass		

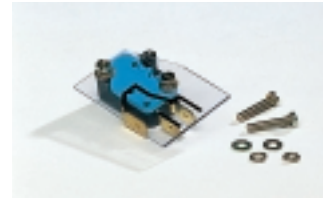
Blocco a chiave

D/062960-240	730857	1
Con chiave Fiat a innesto (codice H235)		
Blocco in OFF		
Chiave rimovibile in posizione OFF		



Contatti ausiliari in commutazione

D/062961-201	730860	1
1NA+1NC		
D/062961-202	730861	1
2NA+2NC		

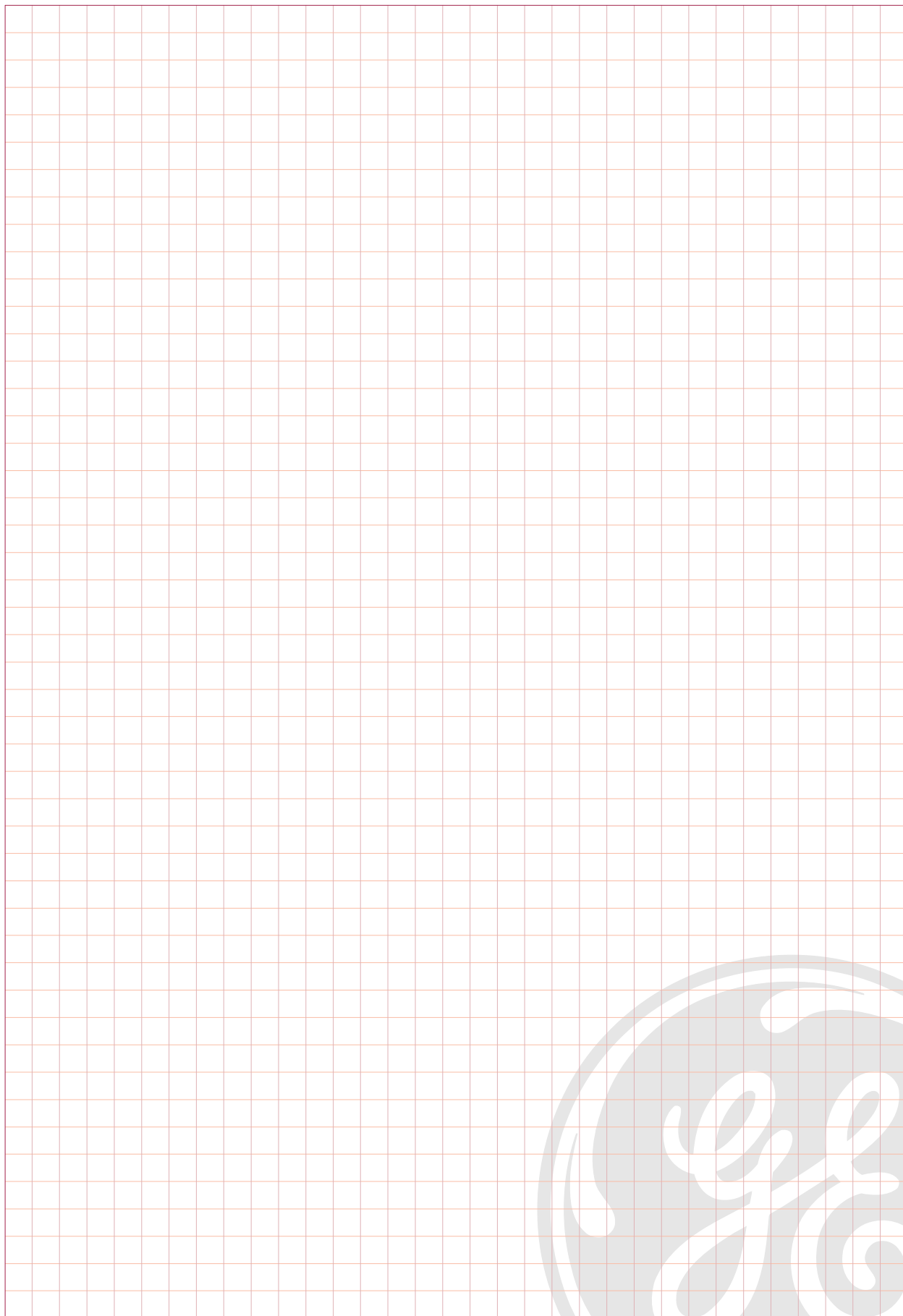


Caratteristiche tecniche, vedere pagina C.16



Accessori per isolamento

D/062972-227	731498	1
Schermo frontale trasparente		





Interruttori di manovra sezionatori con fusibili per installazione su piastra

Fulos 000 DIN - 125A

Fulos 000 NF - 125A



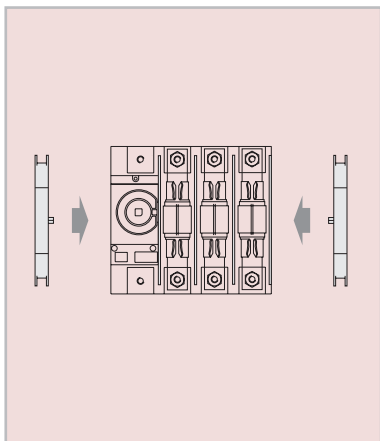
Applicazioni



Approvazioni



Dispositivi "add-on"



Prestazioni

- Installazione su piastra
- Sezionatore di sicurezza a fusibili (sezionatore principale)
- Funzione di sezionamento
- Stato dei contatti visibili
- Meccanismo di azionamento a scatto rapido
- Apertura e chiusura indipendenti
- Potenze dissipate ridotte
- Fusibile completamente scollegato in posizione "OFF"
- Comando rotativo
- Contatti a doppio coltello - Resistenza elevata ai cortocircuiti
- Numero di poli 3P - 4P

Norme

Per sezionatori

IEC 60947-1 e IEC 60947-3, DIN VDE 0660 Parte 107, BS EN 60947-3, CEI 17-11 (Fasc. 1039), EN 60947-3, NBN EN 60947-3, NF C 63-130

Sezionatore di sicurezza (rosso/giallo) secondo DIN VDE 0113 Parte 1

Per fusibili

IEC 60269-2-1, BS 88 parti 1 & 2 1988, DIN VDE 0636 parte 1, NF EN 60269-1, NF C 63-211, NF C 63-210

Caratteristiche tecniche

	DIN 000	NF
Corrente termica nominale	125A	125A
Tensione nominale massima di impiego Ue	690V	690V
Tensione nominale di isolamento Ui	1000V	1000V
Corrente condizionale di cortocircuito - con fusibili	50kA	50kA
Sezioni di collegamento in rame	6-50 mm ²	6-50 mm ²

- Caratteristiche tecniche ● cap. B
- Installazione ● cap. D
- Dimensioni ● cap. E

(1) Disponibile anche BS OS 100 M125

Per installazione in cassetta vedi catalogo "Cassette e armadi per applicazioni industriali"

FULOS 000 - Sezionatori con fusibili (Maniglie e fusibili non inclusi)

Trasparente - Fusibili DIN



	Descrizione	In (A)	N. cat.	N. rif.	Conf.
3P	NH 000 - NH 00	32	D/062311-231	730817	1
		63	D/062311-261	730818	1
		125	D/062311-201	730560	1
3P+N	NH 000 - NH 00	32	D/062411-231	730829	1
		63	D/062411-261	730830	1
		125	D/062411-201	730576	1
3P+Nf	NH 000 - NH 00	32	D/062511-231	730841	1
		63	D/062511-261	730842	1
		125	D/062511-201	730592	1

Trasparente - Fusibili NF



3P	NF 14 x 51	50	D/062313-201	730820	1
	NF 22 x 58	125	D/062314-201	730821	1
3P+N	NF 14 x 51	50	D/062413-201	730832	1
	NF 22 x 58	125	D/062414-201	730833	1
3P+Nf	NF 14 x 51	50	D/062513-201	730844	1
	NF 22 x 58	125	D/062514-201	730845	1

Sicurezza - Fusibili DIN



3P	NH 000 - NH 00 Etichetta gialla, secondo DIN VDE 0113 Parte 1	32	D/062311-233	731017	1
		63	D/062311-263	731019	1
		125	D/062311-203	730561	1
3P+N	NH 000 - NH 00 Etichetta gialla, secondo DIN VDE 0113 Parte 1	32	D/062411-233	731021	1
		63	D/062411-263	731023	1
		125	D/062411-203	730577	1

Accessori Fulos 000



Comandi diretti		
D/062910-251	731436	1
Grigio, basso		
D/062910-253	731437	1
Rosso, basso		

Comando ridotto per montaggio

dietro portella
IP65 - Lucchettabile
Con prolunga di 300 mm (10/10)
Altezza ridotta = 55 mm

Blocco porta in ON		
D/062927-202	731056	1
Nero		
D/062927-203	731351	1
Rosso/giallo		



Accessori Fulos 000 (continua)



Comando rinviato per montaggio a porta o pannello

IP65 - Lucchettabile
Con prolunga di 300 mm (8/8)
Blocco porta in ON - By-pass

D/062920-201 730661 1

Nero

D/062920-203 730662 1

Rosso/giallo

D/062920-221 730663 1

Nero, predisposto per blocco a chiave

D/062920-223 730664 1

Rosso/giallo, predisposto per blocco a chiave

D/062920-281 730853 1

Set speciale per sezionatori con neutro a destra, nero

D/062920-283 730854 1

Set speciale per sezionatori con neutro a destra, rosso/giallo

Corredo per commutatori (I-O-II)

Sezionatori non inclusi

Con prolunga di 300 mm, maniglia, guarnizione, flangia e mostrina IP65 - Lucchettabile in 0

D/062910-205 730655 1

Con maniglia grigia

D/062910-207 731347 1

Con maniglia rossa/gialla

Uguale, ma con maniglia ridotta di 55 mm per montaggio dietro portella

D/062927-265 731453 1

Con maniglia nera IP65

D/062927-267 731552 1

Con maniglia rossa/gialla

Sistema 6P/8P (I-O)

Sezionatori non inclusi

Con prolunga di 300 mm, maniglia, guarnizione, flangia e mostrina IP65

D/062910-206 730656 1

Con maniglia grigia



Blocco a chiave (Roins 1104)

D/769080-000 769080 1

Per comandi predisposti



Schermo per protezione fusibili

D/062912-225 730614 1

N. 4 separatori di fase

(forniti con il sezionatore)

772020 772020 1

3-4P



Chiave a brugola

D/061000-097 730000 1

S5 isolato - L = 200 mm

Contatti ausiliari standard

da aggiungere su un lato

D/061901-001 730252 1

1 in commutazione

D/061901-002 730253 1

2 in commutazione



Contatti ausiliari anticipati

(in apertura e chiusura)

per installazione interna

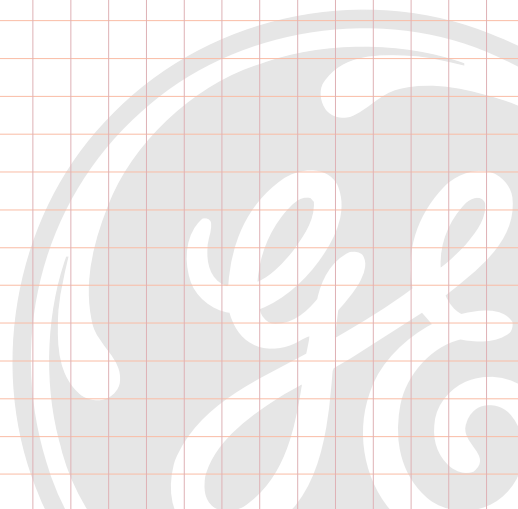
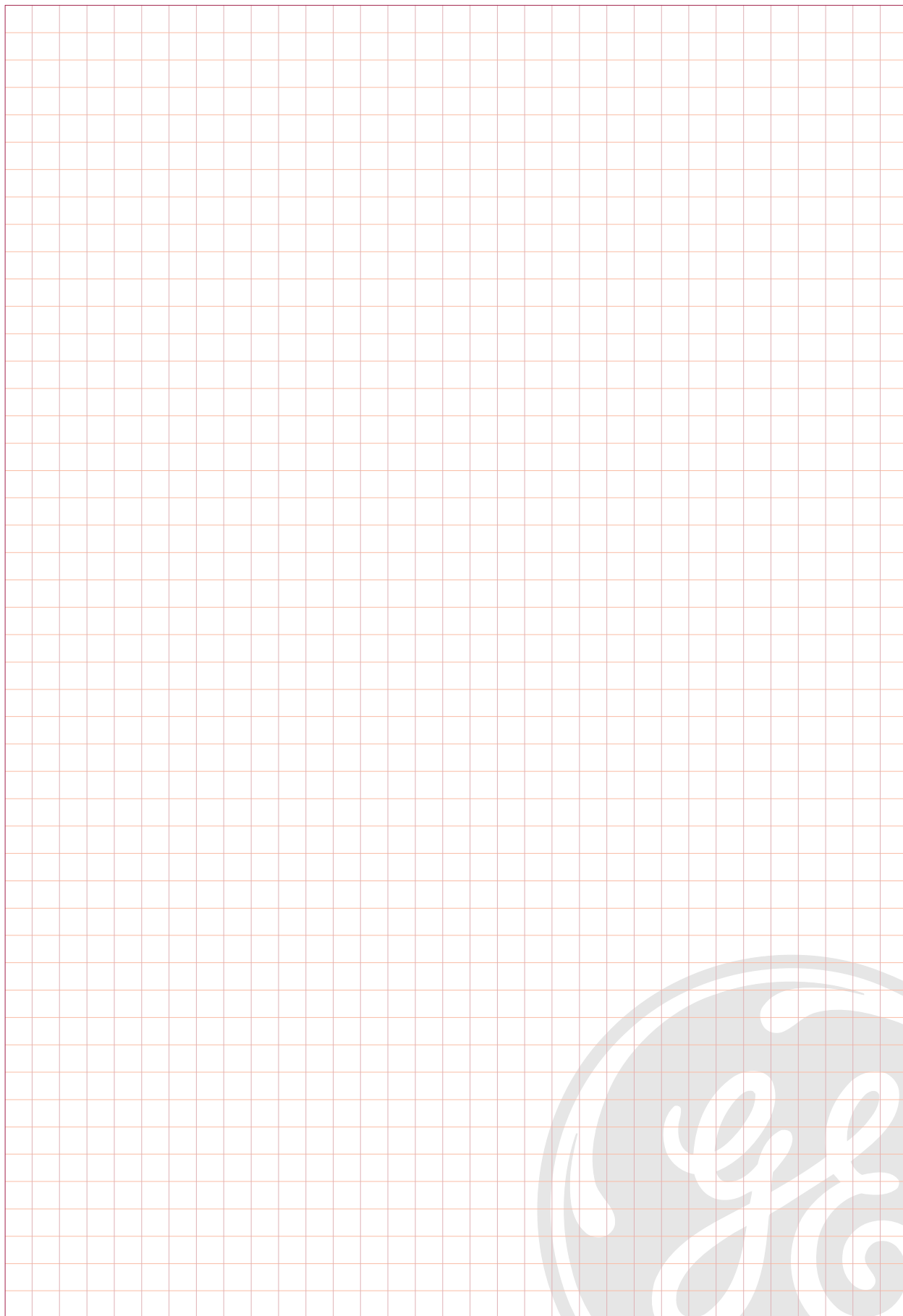
D/062911-201 730608 1

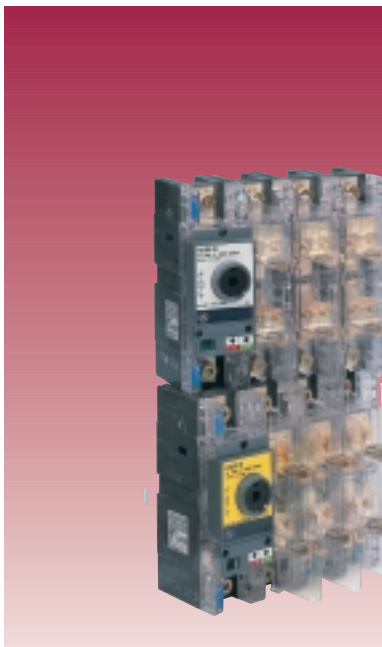
1 in commutazione

D/062911-202 730609 1

2 in commutazione







Interruttori di manovra sezionatori con fusibili per installazione su piastra

Fulos 00 DIN - 160A
Fulos 0 DIN - 160A ⁽¹⁾



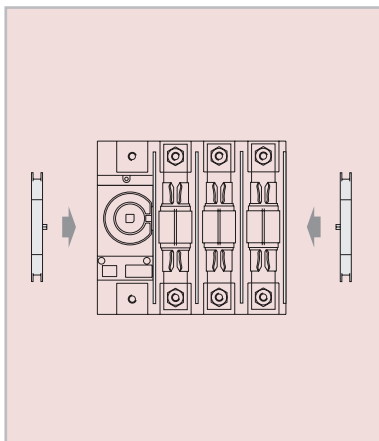
Applicazioni



Approvazioni



Dispositivi "add-on"



Prestazioni

- Installazione su piastra
- Sezionatore di sicurezza a fusibili (sezionatore principale)
- Funzione di sezionamento
- Stato di contatti visibile
- Meccanismo di azionamento a scatto rapido
- Apertura e chiusura indipendenti
- Comando rotativo
- Contatti a doppio coltello - Resistenza elevata ai cortocircuiti
- Numero di poli 3P - 4P

Norme

Per sezionatori

- IEC 60947-1 e IEC 60947-3, DIN VDE 0660 Parte 107,
- BS EN 60947-3, CEI 17-11 (Fasc. 1039), EN 60947-3,
- NBN EN 60947-3, NF C 63-130
- Sezionatore di sicurezza (rosso/giallo) secondo DIN VDE 0113 Parte 1

Per fusibili

- EC 60269-2-1, BS 88 Parte 2 1988, DIN VDE 0636 Parte 1,
- NF EN 60269-1, NF C 63-211, NF C 63-210

Caratteristiche tecniche

	DIN 00	DIN 0
Corrente termica nominale	160A	160A
Tensione nominale massima di impiego Ue	690V	690V
Tensione nominale di isolamento Ui	1000V	1000V
Corrente condizionale di cortocircuito - con fusibili	100kA	100kA
Sezioni di collegamento in rame	Barre 30 x 6	Barre 30 x 6

(1) Disponibile anche per fusibili BS

- Caratteristiche tecniche ● cap. B
- Installazione ● cap. D
- Dimensioni ● cap. E

Per installazione in cassetta vedi catalogo "Cassette e armadi per applicazioni industriali"

FULOS 00 - Sezionatori con fusibili

Trasparente Fusibili DIN



3P
3P+N
3P+NF

Descrizione	In (A)	N. cat.	N. rif.	Conf.
NH 00	160	D/062321-201	730563	1
NH 00	160	D/062421-201	730579	1
NH 00	160	D/062521-201	730595	1

Sicurezza Fusibili DIN



3P
3P+N

NH 00 - etichetta gialla, secondo DIN VDE 0113 Parte 1	160	D/062321-203	730564	1
NH 00 - etichetta gialla, secondo DIN VDE 0113 Parte 1	160	D/062421-203	730580	1

FULOS 0 - Sezionatore con fusibili (Maniglia e fusibili non inclusi)

Trasparente Fusibili DIN



3P
3P+N
3P+NF

Descrizione	In (A)	N. cat.	N. rif.	Conf.
NH 0	160	D/062331-201	730566	1
NH 0	160	D/062431-201	730582	1
NH0	160	D/062531-201	730598	1

Accessori Fulos 00 e Fulos 0



Comandi diretti

D/062910-251	731436	1
Grigio, basso		
D/062910-253	731437	1
Rosso, basso		



Comando ridotto per montaggio dietro portella

IP65 - Lucchettabile
Con prolunga di 300 mm (10/10)
Altezza ridotta =55 mm
Blocco porta in ON

D/062927-202	731056	1
Nero		
D/062927-203	731351	1
Rosso/giallo		



Blocco a chiave (Ronis 1104)

D/769080-000	769080	1
Per comandi predisposti		

Comando rinviato per montaggio porta o pannello

IP65 - Lucchettabile
Con prolunga di 300 mm (8/8)
Blocco porta in ON - By-pass

D/062920-201	730661	1
Nero		
D/062920-203	730662	1
Rosso/giallo		
D/062920-221	730663	1
Nero, predisposto per blocco a chiave		
D/062920-223	730664	1
Rosso/giallo, predisposto per blocco a chiave		
D/062920-281	730853	1
Set speciale per sezionatori con neutro a destra, nero		
D/062920-283	730854	1
Set speciale per sezionatori con neutro a destra, rosso/giallo		



Accessori Fulos 00 e Fulos 0 (continua)



Corredo per commutatori (I-O-II)

Sezionatori non inclusi

Con prolunga di 300 mm, maniglia, guarnizione, flangia e mostrina IP65 - Lucchettabile in 0

D/062920-265 730665 1

Con maniglia grigia

D/062920-267 731348 1

Con maniglia rossa/gialla

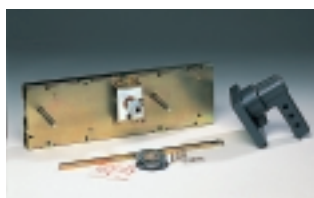
Uguale, ma con maniglia ridotta di 55 mm per montaggio dietro portella

D/062937-265 731455 1

Con maniglia nera

D/062937-267 731554 1

Con maniglia rossa/gialla



Sistema 6P/8P (I-O)

Sezionatori non inclusi

Con prolunga di 300 mm, maniglia, guarnizione, flangia e mostrina IP65

D/062920-266 730666 1

Con maniglia grigia



Contatti ausiliari standard

da aggiungere su un lato

D/061901-001 730252 1

1P in commutazione

D/061901-002 730253 1

2P in commutazione



Contatti ausiliari anticipati

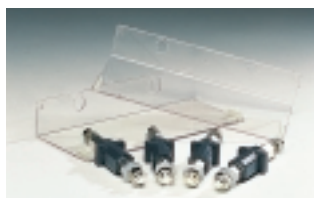
(in apertura e chiusura) per installazione interna

D/062921-201 730610 1

1 in commutazione

D/062921-202 730611 1

2 in commutazione



Attacchi posteriori con copriterminali

D/062922-253 730629 1

Set di 3 pezzi

D/062922-254 730630 1

Set di 4 pezzi



Chiave a brugola

D/061000-097 730000 1

S5 isolato - L = 200 mm

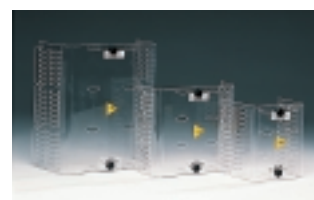
Schermo per protezione fusibili

D/062922-225 730617 1

N. 4 separatori di fase

(Forniti con il sezionatore)

772030 772030 1



Terminali a mantello per cavi Cu/Al 185 mm²

D/062922-213 730627 1

Set di 3 pezzi con copriterminali

D/062922-214 730628 1

Set di 4 pezzi con copriterminali



Terminali per cavi Cu 185 mm²

D/062922-203 730625 1

Set di 3 terminali con copriterminali

D/062922-204 730626 1

Set di 4 terminali con copriterminali



Copriterminali

D/062922-220 730615 1

Set di 2 copriterminali lunghi

Piombabili

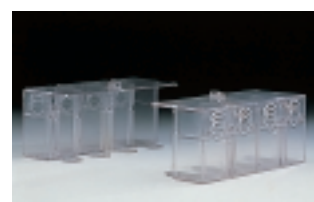


D/062922-226 731459 1

Set di 2 copriterminali corti

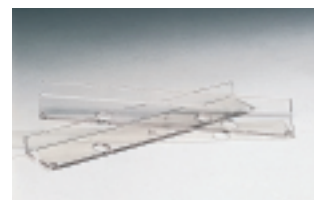
IP20 - Piombabili

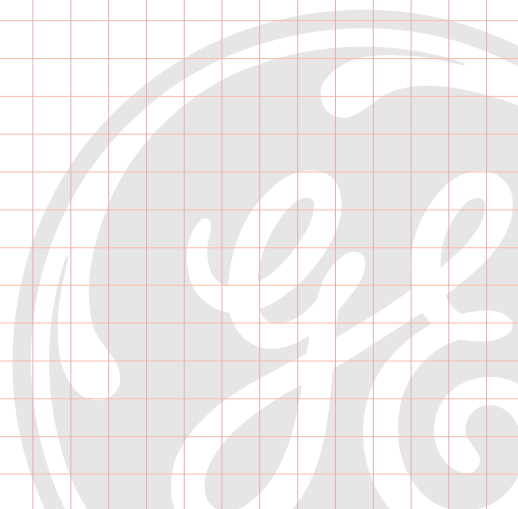
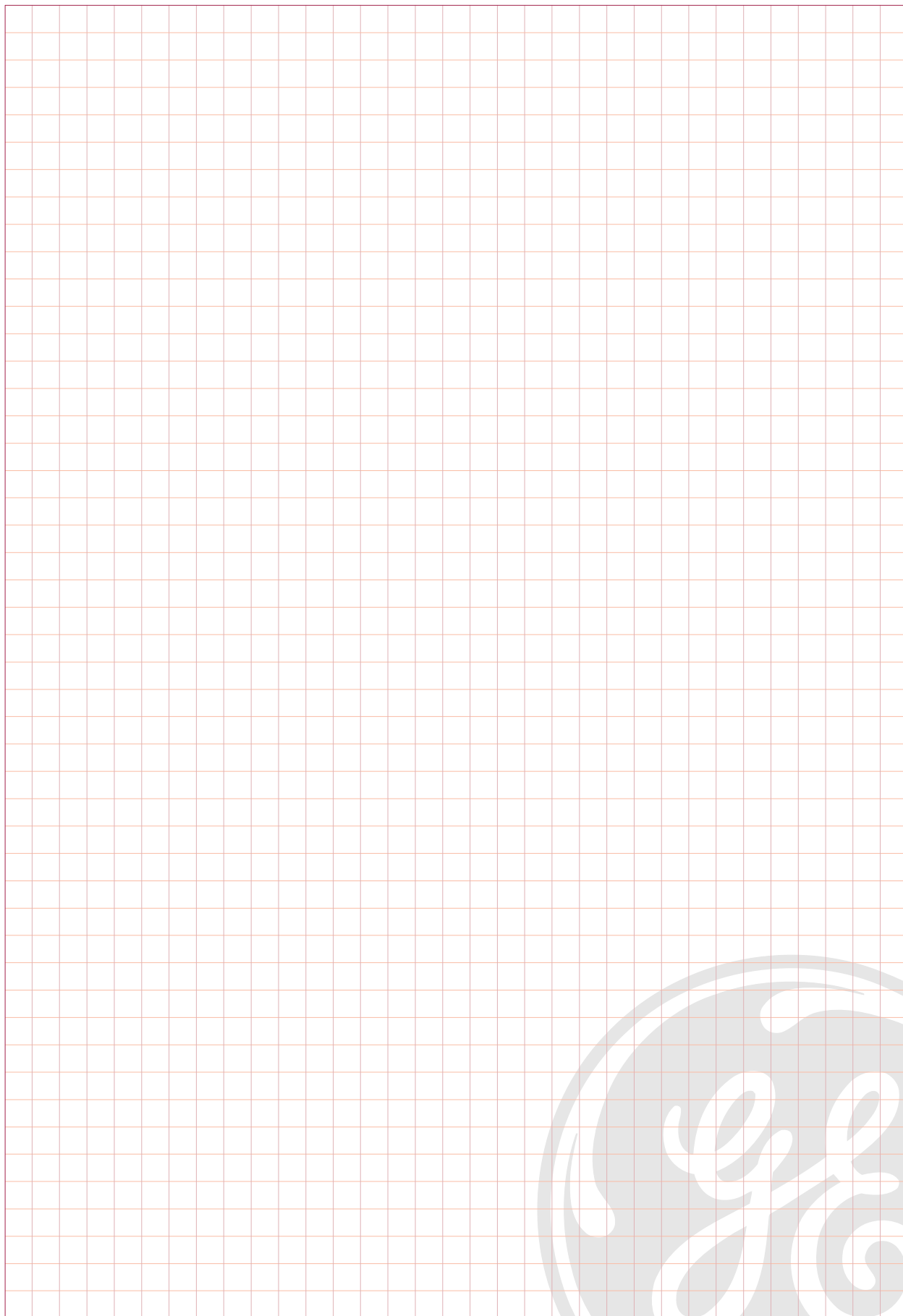
(Forniti con terminali optional)

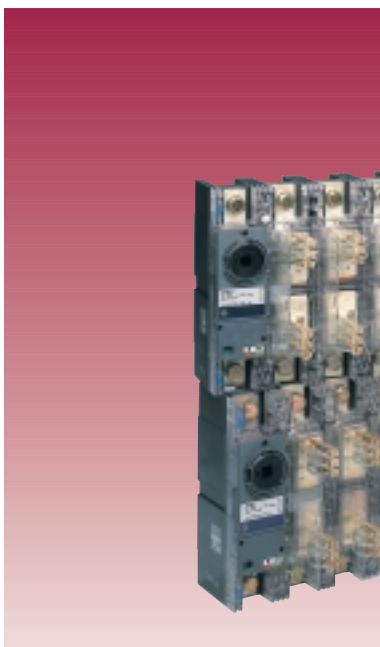


D/062922-221 730616 1

Set di 2 copriterminali







Interruttori di manovra sezionatori con fusibili per installazione su piastra

Fulos 1 DIN - 250A
Fulos 2 DIN - 400A ⁽¹⁾



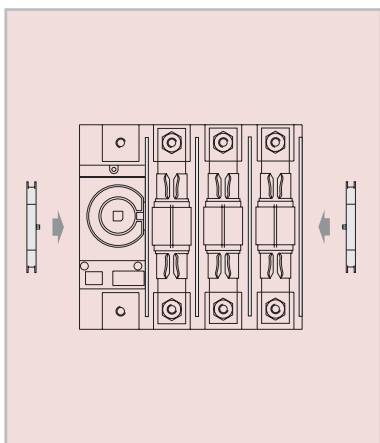
Applicazioni



Approvazioni



Dispositivi "add-on"



Prestazioni

Installazione su piastra
 Sezionatore di sicurezza a fusibili (sezionatore principale)
 Funzione di sezionamento
 Stato dei contatti visibile
 Meccanismo di azionamento a scatto rapido
 Apertura e chiusura indipendenti
 Comando rotativo del meccanismo di disattivazione
 Contatti a doppio coltello - Resistenza elevata ai cortocircuiti
 Numero di poli 3P - 4P

Norme

Per sezionatori

IEC 60947-1 e IEC 60947-3, DIN VDE 0660 Parte 107,
 BS EN 60947-3, CEI 17-11 (Fasc. 1039), EN 60947-3,
 NBN EN 60947-3, NF C 63-130
 Sezionatore di sicurezza (rosso/giallo) secondo DIN VDE 0113 Parte 1

Per fusibili

IEC 60269-2-1, BS 88 Parte 2 1988, DIN VDE 0636 Parte 1,
 NF EN 60269-1, NF C 63-211, NF C 63-210

Caratteristiche tecniche

	DIN 1/2
Corrente termica nominale	250A/400A
Tensione nominale massima di impiego Ue	690V
Tensione nominale di isolamento Ui	1000V
Corrente condizionale di cortocircuito - con fusibili	100kA
Sezioni di collegamento in rame	2 Barre 40x6

(1) Disponibile anche per fusibili BS

Per installazioni in cassetta vedi catalogo
 "Cassette e armadi per applicazioni industriali"

Caratteristiche tecniche ● cap. B
 Installazione ● cap. D
 Dimensioni ● cap. E

FULOS 1 - Sezionatori con fusibili (Maniglia e fusibili non inclusi)

Trasparente Fusibili DIN



3P
3P+N
3P+NF

Descrizione	In (A)	N. cat.	N. rif.	Conf.
NH 1	250	D/062341-201	730569	1
NH 1	250	D/062441-201	730585	1
NH 1	250	D/062541-201	730601	1

Sicurezza Fusibili DIN



3P
3P+N

NH 1	250	D/062341-203	730570	1
NH 1	250	D/062441-203	730586	1

FULOS 2 - Sezionatori con fusibili (Maniglia e fusibili non inclusi)

Trasparente Fusibili DIN



3P
3P+N
3P+NF

Descrizione	In (A)	N. cat.	N. rif.	Conf.
NH 2	400	D/062351-201	730572	1
NH 2	400	D/062451-201	730588	1
NH 2	400	D/062551-201	730604	1



Accessori Fulos 1 e Fulos 2



Maniglie dirette		
D/062930-251	731420	1
Grigio, basso		

Corredo per commutatori (I-O-II)		
Sezionatori non inclusi		
Con prolunga di 300 mm, maniglia, guarnizione, flangia e mostrina		
Lucchettabile		



Comando rinviato per montaggio a porta o pannello		
IP54 - Lucchettabile		
Con prolunga di 300 mm (14/14)		
Blocco porta in ON- By-pass		
D/062940-241	730667	1
Grigio		
D/062940-281	730855	1
Set speciale per sezionatori con neutro a destra: grigio		

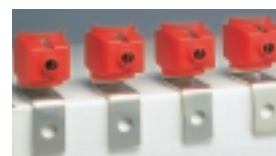
D/062940-265	730669	1
Con maniglia grigia IP54		
Uguale, ma con maniglia di 55 mm per montaggio dietro portella		



Comando ridotto per montaggio dietro portella		
IP65 - Lucchettabile		
Con prolunga di 300 mm (12/12)		
Altezza ridotta: =55 mm		
Blocco porta in ON		
D/062947-202	731352	1
Nero		

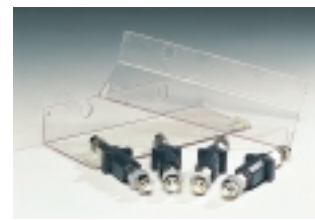
D/062947-265	731457	1
Con maniglia nera IP65		

Terminali a mantello per cavi Cu/Al 240 mm²		
D/062942-213	730633	1
Set di 3 pezzi con copriterminali		
D/062942-214	730634	1
Set di 4 pezzi con copriterminali		



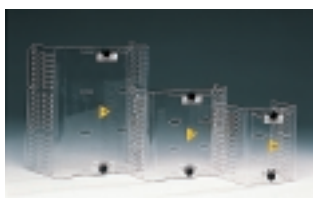
Contatti ausiliari standard		
da aggiungere su un lato		
D/061901-001	730252	1
1 in commutazione		
D/061901-002	730253	1
2 in commutazione		

Attacchi posteriori		
D/062942-253	730635	1
Set di 3 pezzi con copriterminali		
D/062942-254	730636	1
Set di 4 pezzi con copriterminali		



Contatti ausiliari anticipati		
(in apertura e chiusura per installazione interna)		
P9B10VN	187002	1
1 NA		
P9B01VR	187003	1
1 NC		

Copriterminali		
D/062942-220	730618	1
Set di 2 copriterminali lunghi		
D/062942-226	731461	1
Set di 2 copriterminali corti		
IP20 - piombabili		
(Forniti con terminali a mantello)		

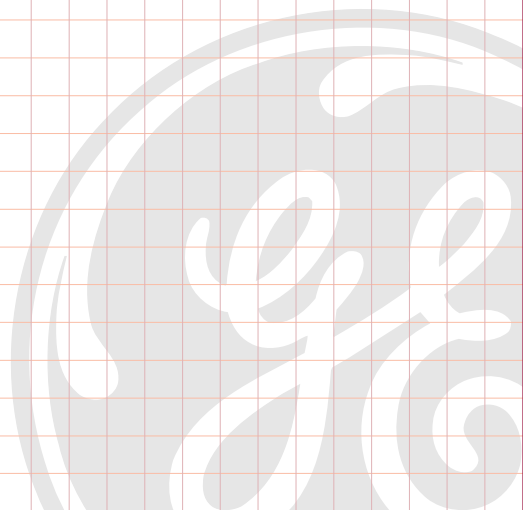
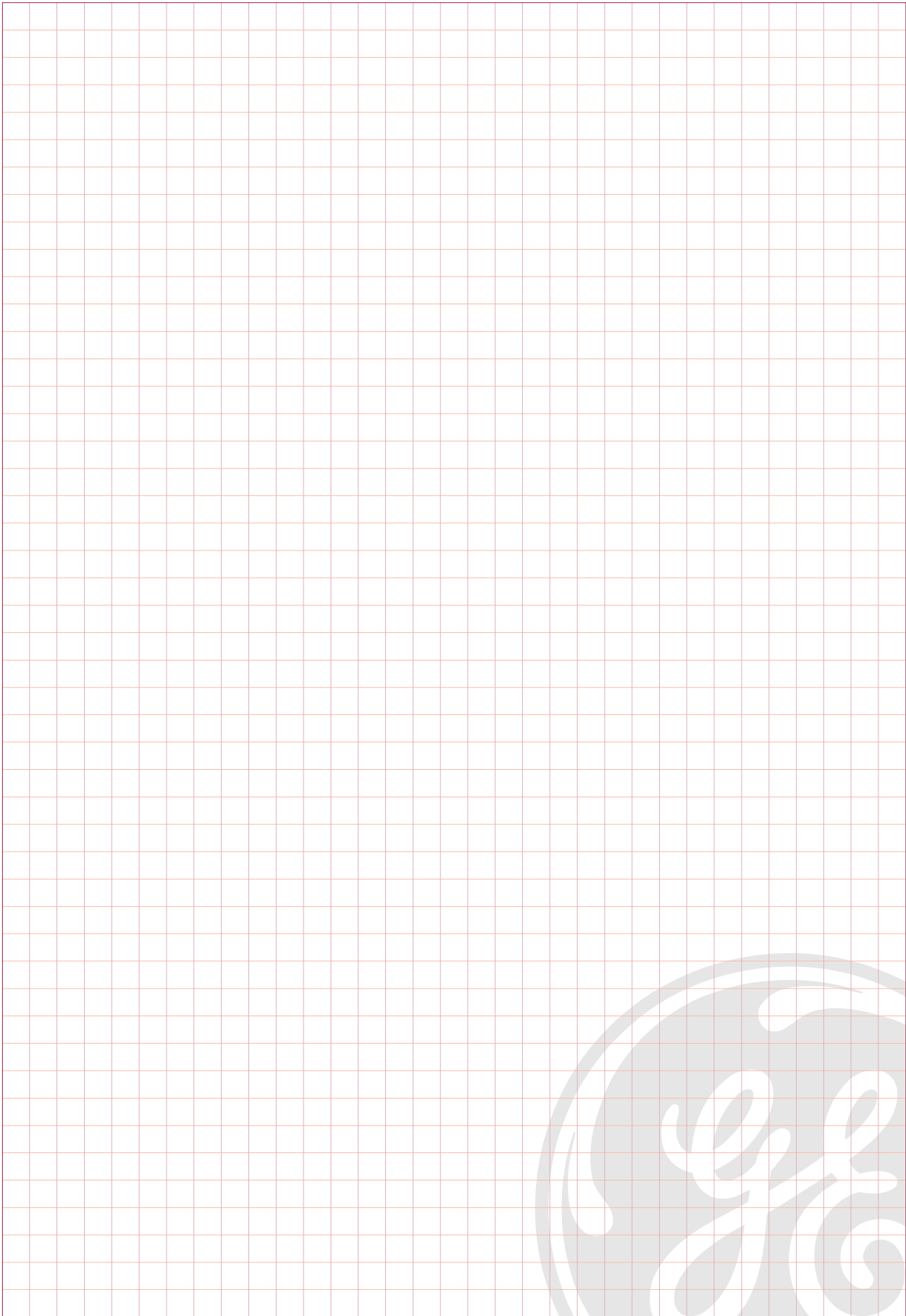


Schermo per protezione fusibili		
D/062942-225	730620	1
N. 4 Separatori di fase		
(forniti con il sezionatore)		
771999	771999	1

D/062942-221	730619	1
Set di 2 copriterminali		



Note





Interruttori di manovra sezionatori con fusibili per installazione su piastra

Fulos 3S DIN - 630A ⁽¹⁾



Applicazioni



Approvazioni



Prestazioni

Installazione su piastra
 Sezionatore di sicurezza con fusibili (sezionatore principale)
 Funzione di sezionamento
 Stato dei contatti visibile
 Meccanismo di azionamento a scatto rapido
 Apertura e chiusura indipendenti
 Potenze dissipate ridotte
 Fusibile completamente scollegato in posizione "OFF"
 Comando rotativo
 Contatti a doppio coltello - Resistenza elevata ai cortocircuiti
 Numero di poli 3P - 4P

Norme

Per sezionatori

IEC 60947-1 e IEC 60947-3, DIN VDE 0660 Parte 107, DIN VDE 0113 Parte 1, BS EN 60947-3, CEI 17-11 (Fasc. 1039), EN 60947-3, NBN EN 60947-3, NF C 63-130

Per fusibili

IEC 60269-2-1, BS 88 Part 2 1988, DIN VDE 0636 Teil 1, NF EN 60269-1, NF C 63-211, NF C 63-210

Caratteristiche tecniche

	DIN 3
Corrente termica nominale	630A
Tensione nominale massima di impiego Ue	690V
Tensione nominale di isolamento Ui	1000V
Corrente condizionale di cortocircuito - con fusibili	100kA
Sezioni di collegamento in rame	2 Barre 40x6

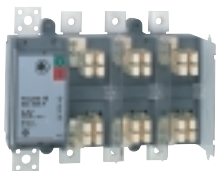
(1) Disponibili anche per fusibili BS

Sezionatori con sganciatori voltmetrici ● pg. C.40
 Sezionatori motorizzati e commutatori di rete motorizzati ● pg. C.42
 Commutatori di rete manuali ● pg. C.46
 Sezionatori 6P ● pg. C.46

Caratteristiche tecniche ● cap. B
 Installazione ● cap. D
 Dimensioni ● cap. E

FULOS 3S - Sezionatori con fusibili (Maniglia e fusibili non inclusi)

Grigio - Fusibili DIN



3P

3P+N

Descrizione	In (A)	N. cat.	N. rif.	Conf.
NH 3	630	D/662361-231	731815	1
NH 3	630	D/662461-231	731845	1

Accessori



Maniglie singole

D/662970-231 731903 1

Nero diretto con schermo
per protezione fusibili



D/662960-231 731882 1

Nero rinviato
Prolunga 300 mm (12x12)
IP65 - Lucchettabile in OFF
Max 3 lucchetti (Ø 6,3 mm)
Predisposto per blocco a chiave (Fiat)



D/662960-232 731883 1

Uguale ma con dispositivo di By-pass



Blocco a chiave

D/062960-240 730857 1

Con chiave Fiat a innesto (codice H235)
Blocco in OFF
Chiave allungabile in posizione OFF



Sistema di blocco

D/661960-245 731787 1

Per maniglia diretta

Coperchi - trasparenti

D/662962-223 731895 1

1 copriterminali superiore



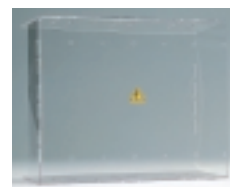
D/662962-224 731896 1

1 copriterminali inferiore



Schermo per protezione fusibili

D/662962-225 731897 1



Set connessione

D/662972-229 731906 1

Per rilevamento intervento fusibili



Contatti ausiliari in commutazione

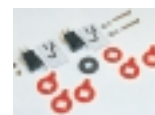
D/661971-201 731794 1

1NA+1NC

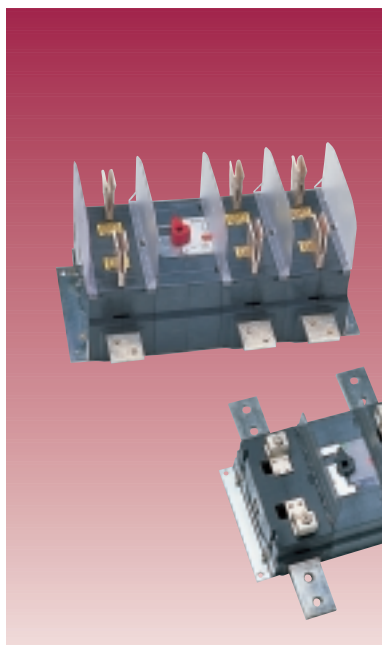


D/661971-202 731795 1

2NA+2NC



Caratteristiche tecniche, vedere pagina B.16



Interruttori di manovra sezionatori con fusibili per installazione su piastra

Fulos 4 DIN - 800 - 1000A
Fulos 4 BS - 1250A



Applicazioni



Approvazioni



Prestazioni

- Installazione su piastra
- Sezionatore di sicurezza con fusibili (sezionatore principale)
- Funzione di sezionamento
- Stato dei contatti visibile
- Meccanismo di azionamento a scatto rapido
- Apertura e chiusura indipendenti
- Potenze dissipate ridotte
- Fusibile completamente scollegato in posizione "OFF"
- Comando rotativo
- Contatti a doppio coltello - Resistenza elevata ai cortocircuiti
- Numero di poli 3P - 4P

Norme

Per sezionatori

IEC 60947-1 and IEC 60947-3, DIN VDE 0660 Teil 107, DIN VDE 0113 Teil 1, BS EN 60947-3, CEI 17-11 (Fasc. 1039), EN 60947-3, NBN EN 60947-3, NF C 63-130

Per fusibili

IEC 60269-2-1, BS 88 Part 2 1988, DIN VDE 0636 Teil 1, NF EN 60269-1, NF C 63-211, NF C 63-210

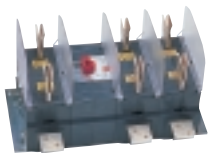
Caratteristiche tecniche

	DIN 4D	BS D1
Corrente termica nominale	800A/1000A	1250A
Tensione nominale massima di impiego Ue	690V	690V
Tensione nominale di isolamento Ui	1000V	1000V
Corrente condizionale di cortocircuito - con fusibili	100kA	100kA
Sezioni di collegamento in rame	2 Barre 50x6	2 Barre 50x6

- Caratteristiche tecniche ● cap. B
- Installazione ● cap. D
- Dimensioni ● cap. E

FULOS 4 - Sezionatori con fusibili (Maniglia e fusibili non inclusi)

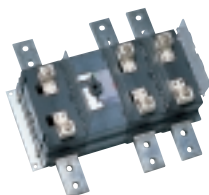
Grigio Fusibili DIN



3P
3P+N

Descrizione	In (A)	N. cat.	N. rif.	Conf.
NH 4D	1000	D/062371-201	730773	1
NH 4D	1000	D/062471-201	730777	1

Grigio Fusibili BS



3P
3P+N

BS D1 (TLU / TXU - 690V)	1250	D/062372-211	730827	1
BS D1 (TLU / TXU - 690V)	1250	D/062472-211	730839	1

Accessori



Maniglie doppie

D/061980-271 730975 1

Nero diretto



D/062970-261 730865 1

Nero rinviato

Prolunga 300 mm (12x12)
IP65 - Lucchettabile in OFF
Max 3 lucchetti (Ø 6,3 mm)
Predisposto per blocco a chiave (Fiat)
Blocco porta in ON



Blocco a chiave

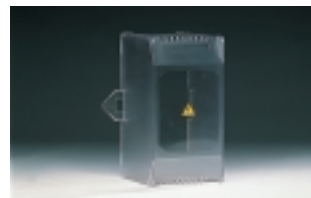
D/062960-240 730857 1

Con chiave Fiat a innesto (codice H235)
Blocco in OFF
Chiave rimovibile in posizione OFF

Schermo di protezione fusibili

D/062972-225 730869 1

Trasparente (1 polo)



Set connessione

D/662972-229 731906 1

Per rilevamento intervento fusibili



Contatti ausiliari in commutazione

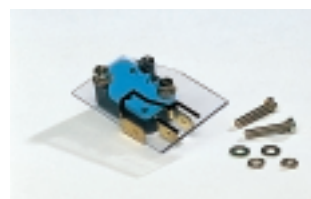
D/062961-201 730860 1

1NA+1NC

D/062961-202 730861 1

2NA+2NC

Caratteristiche tecniche, vedere pagina C.16





Interruttori di manovra sezionatori con e senza fusibili - 50kA con sganciatore voltmetrico a lancio di corrente

Dilos BA 800A - 2000A
Fulos BA 630A - 800A



Applicazioni



PROTECTION
TRANS-
FORMERS

Approvazioni



Prestazioni

Installazione su piastra
Sezionatori di sicurezza (sezionatore principale)
Funzione di sezionamento
Con dispositivo di sgancio (a suoneria)
Stato dei contatti visibile
Meccanismo di azionamento a scatto rapido
Apertura e chiusura indipendenti
Contatti a doppio coltello - Resistenza elevata ai cortocircuiti
Numero di poli 3P - 4P

Norme

IEC 60947-1 and IEC 60947-3, DIN VDE 0660 Teil 107,
BS EN 60947-3, CEI 17-11 (Fasc. 1039), EN 60947-3,
NBN EN 60947-3, NF C 63-130

Funzione

Sezionatori ad azionamento manuale provvisti di dispositivo di sgancio remoto tramite una bobina a lancio di corrente.
Lo sgancio avviene tramite un pulsante posto sul quadro o in posizione remota.
Contatto ausiliario standard.
La tensione standard della bobina è 230Vac.

Caratteristiche tecniche ● cap. B
Installazione ● cap. D
Dimensioni ● cap. E

Su richiesta:

Tensione bobina 24Vdc - 400Vac - 110Vac

DILOS 6S BA - Sezionatori



	Descrizione	In (A)	N. cat.	N. rif.	Conf.
3P	Con maniglia blocco porta IP65 e schermo trasparente	800	D/661365-273	731574	1
		1000	D/661366-273	731588	1
		1250	D/661367-273	731606	1
4P	Con maniglia blocco porta IP65 e schermo trasparente	800	D/661465-273	731667	1
		1000	D/661466-273	731681	1
		1250	D/661467-273	731695	1

DILOS 7S BA - Sezionatori

	Descrizione	In (A)	N. cat.	N. rif.	Conf.
3P	Con maniglia blocco porta IP65 e schermo trasparente	1600	D/661371-273	731621	1
4P	Con maniglia blocco porta IP65 e schermo trasparente	1600	D/661471-273	731709	1

DILOS 8S BA - Sezionatori

	Descrizione	In (A)	N. cat.	N. rif.	Conf.
3P	Con maniglia blocco porta IP65 e schermo trasparente	2000	D/661382-273	731637	1
3P+N	Con maniglia blocco porta IP65 e schermo trasparente	2000	D/661482-273	731721	1

FULOS 3S BA - Sezionatori con fusibili

Fusibili DIN	Descrizione	In (A)	N. cat.	N. rif.	Conf.
3P	NH 3 - Con maniglia blocco porta IP65 e schermo trasparente	630	D/662361-273	731818	1
3P+N	NH 3 - Con maniglia blocco porta IP65 e schermo trasparente	630	D/662461-273	731848	1

Accessori



Blocco a chiave
D/062960-240 730857 1
 Con chiave Fiat a innesto (codice H235)
 Blocco in OFF
 Chiave rimovibile in posizione OFF

Coperiterminali - trasparenti
D/662962-223 731895 1
 1 coperiterminali superiore

D/662962-224 731896 1
 1 coperiterminali inferiore





Interruttori di manovra sezionatori con e senza fusibili motorizzati (MO) 50kA Commutatori di rete motorizzati

Dilos MO 800A - 3150A
Fulos MO 630A - 800A

CO-Dilos 6S MO - 800A - 250A
CO-Dilos 7S MO - 1600A
CO-Dilos 8S MO - 2000A - 2500A



Applicazioni



Approvazioni



Prestazioni

Installazione su piastra
 Funzione di sezionamento
 Stato dei contatti visibile
 Meccanismo di azionamento a scatto rapido
 Apertura e chiusura indipendenti
 Contatti a doppio coltello - Resistenza elevata ai cortocircuiti
 Lucchettabile, con 3 lucchetti (funzionamento a motore e manuale inibito)
 Funzionamento a motore o manuale (sempre con maniglia di riserva)
 Selezionabile da un blocco a chiave (consentito solo un azionamento)
 Indicazione 0-I e I-0-II tramite LED
 Indicazione 0-I e I-0-II da posizione remota tramite contatti ausiliari
 Tensioni nominali del motore: 110Vac, 230Vac, 380Vac e 24Vdc
 Tempo di commutazione: chiusura (da 0 a I) e apertura (da I a 0) = 1,5 sec.
 Numero di poli 3P - 4P

Norme

IEC 60947-1 and IEC 60947-3, DIN VDE 0660 Teil 107,
 DIN VDE 0113 Teil 1, BS EN 60947-3, CEI 17-11 (Fasc. 1039),
 EN 60947-3, NBN EN 60947-3, NF C 63-130

Potenza assorbita

Tensione	24Vdc	60Vdc	230Vac	220/380Vac
Spunto	120VA	135VA	80W	35W
Mantenimento	70VA	78VA	20W	24W

Caratteristiche tecniche ● cap. B
 Installazione ● cap. D
 Dimensioni ● cap. E



Schema di collegamento

Il collegamento dei circuiti di comando e controllo è effettuato tramite un connettore.

Lo schema elettrico è riportato su un adesivo nelle immediate vicinanze del connettore stesso.

Sono perfettamente indicati:

Alimentazione 13-18

Segnali di comando 19-22

Contatti ausiliari 1-4

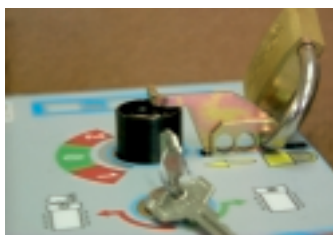
(1-0-2 commutatori ON, OFF per sezionatori)

ALIMENTATION				STARTING CONTROL			
13	14	15	16	17	18	19	20
21	22	23	24	1	2	3	4
5	6	7	8	9	10	11	12
OUTPUT POSITION MAX. 1A				AUX. SIGN. 250V 5A			



Istruzioni operative

Ruotando la chiave in posizione "manuale" è possibile impostare il funzionamento manuale del dispositivo tramite maniglia, impedendo al contempo il funzionamento elettrico. Durante il funzionamento manuale, il display continua a visualizzare lo stato del commutatore (1-0-2).



Nell'apposita linguetta è possibile inserire fino a tre lucchetti $\varnothing 8$. Una volta bloccato, i funzionamenti manuale ed elettrico risultano entrambi inibiti.



In caso di intervento di un fusibile, si illumina il LED corrispondente.



Maniglia per funzionamento manuale con impugnatura ergonomica adatta a qualsiasi tipo di quadro.

DILOS 6S MO - Sezionatori



	Descrizione	In (A)	N. cat.	N. rif.	Conf.
3P	Con schermo trasparente e maniglia di riserva	800	D/661365-281	731575	1
		1000	D/661366-281	731589	1
		1250	D/661367-281	731607	1
4P	Con schermo trasparente e maniglia di riserva	800	D/661465-281	731668	1
		1000	D/661466-281	731682	1
		1250	D/661467-281	731696	1

DILOS 7S MO - Sezionatori

	Descrizione	In (A)	N. cat.	N. rif.	Conf.
3P	Con schermo trasparente e maniglia di riserva	1600	D/661371-281	731622	1
4P	Con schermo trasparente e maniglia di riserva	1600	D/661471-281	731711	1

DILOS 8S MO - Sezionatori

	Descrizione	In (A)	N. cat.	N. rif.	Conf.
3P	Con schermo trasparente e maniglia di riserva	2000	D/661382-281	731638	1
		2500	D/661385-281	731648	1
4P	Con schermo trasparente e maniglia di riserva	2000	D/661482-281	731723	1
		2500	D/661485-281	731729	1

DILOS 9S MO - Sezionatori

	Descrizione	In (A)	N. cat.	N. rif.	Conf.
3P	Con schermo trasparente e maniglia di riserva	3150	D/661393-281	731656	1
3P+N	Con schermo trasparente e maniglia di riserva	3150	D/661793-281	731773	1

FULOS 3S MO - Sezionatori con fusibili (Fusibili non inclusi)

Fusibili DIN	Descrizione	In (A)	N. cat.	N. rif.	Conf.
3P	NH 3 - Con schermo trasparente e maniglia di riserva	630	D/662361-281	731819	1
3P+N	NH 3 - Con schermo trasparente e maniglia di riserva	630	D/662461-281	731849	1

Accessori



Coperiterminali - trasparente		
D/662962-223	731895	1
1 coperiterminali superiore		

Coperiterminali - trasparente		
D/662962-224	731896	1
1 coperiterminali inferiore		



CO-DILOS 6S MO - Commutatori



	Descrizione	In (A)	N. cat.	N. rif.	Conf.
3P	Con schermo trasparente e maniglia di riserva	800	D/661365-285	731576	1
		1000	D/661366-285	731590	1
		1250	D/661367-285	731608	1
4P	Con schermo trasparente e maniglia di riserva	800	D/661465-285	731669	1
		1000	D/661466-285	731683	1
		1250	D/661467-285	731697	1

CO-DILOS 7S MO - Commutatori

	Descrizione	In (A)	N. cat.	N. rif.	Conf.
3P	Con schermo trasparente e maniglia di riserva	1600	D/661371-285	731625	1
4P	Con schermo trasparente e maniglia di riserva	1600	D/661471-285	731712	1

CO-DILOS 8S MO - Commutatori

	Descrizione	In (A)	N. cat.	N. rif.	Conf.
3P	Con schermo trasparente e maniglia di riserva	2000	D/661382-285	731639	1
		2500	D/661385-285	731649	1
3P+N	Con schermo trasparente e maniglia di riserva	2000	D/661782-285	731756	1
		2500	D/661785-285	731763	1

Accessori per CO-Dilos 6S MO



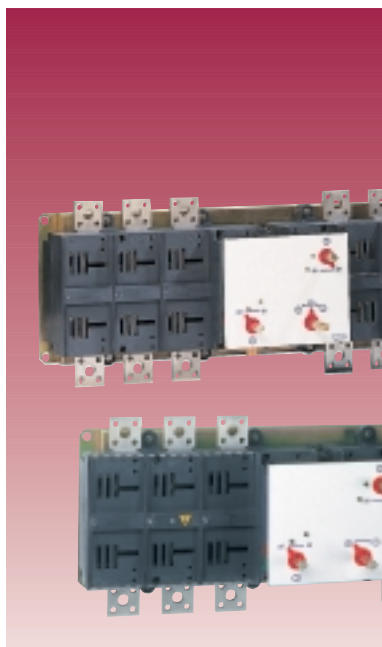
Coperiterminali - trasparente

D/662962-223	731895	1
1 coperiterminali superiore		

Coperiterminali - trasparente

D/662962-224	731896	1
1 coperiterminali inferiore		





Commutatori di rete manuali 50kA e 6P - 35kA

CO-Dilos 6S - da 800A-1250A

CO-Dilos 7S - 1600A

CO-Dilos 8S - 2000A-2500A

6P Dilos 6S - da 800A-1250A



Applicazioni



Approvazioni



Prestazioni

Installazione su piastra

Sezionatori di sicurezza (sezionatore principale)

Funzione di sezionamento

Stato dei contatti visibile

Meccanismo di azionamento a scatto rapido

Apertura e chiusura indipendenti

Contatti a doppio coltello - Resistenza elevata ai cortocircuiti

Numero di poli Commutatori 3P - 4P

6P = 6P Dilos

Norme

IEC 60947-1 and IEC 60947-3, DIN VDE 0660 Teil 107,

DIN VDE 0113 Teil 1, BS EN 60947-3, CEI 17-11 (Fasc. 1039),

EN 60947-3, NBN EN 60947-3, NF C 63-130

Caratteristiche tecniche ● cap. B

Installazione ● cap. D

Dimensioni ● cap. E

Su richiesta:

Commutatori di rete con fusibili

CO-DILOS 6S - Commutatori



	Descrizione	In (A)	N. cat.	N. rif.	Conf.
3P	Schermo trasparente e maniglia blocco porta - IP65	800	D/661365-255	731572	1
		1000	D/661366-255	731586	1
		1250	D/661367-255	731602	1
4P	Schermo trasparente e maniglia blocco porta - IP65	800	D/661465-255	731665	1
		1000	D/661466-255	731679	1
		1250	D/661467-255	731693	1

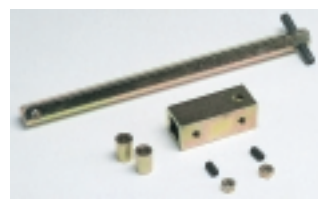
CO-DILOS 7S - Commutatori

	Descrizione	In (A)	N. cat.	N. rif.	Conf.
3P	Schermo trasparente e maniglia blocco porta - IP65	1600	D/661371-255	731619	1
4P	Schermo trasparente e maniglia blocco porta - IP65	1600	D/661471-255	731707	1

CO-DILOS 8S - Commutatori

	Descrizione	In (A)	N. cat.	N. rif.	Conf.
3P	Schermo trasparente e maniglia blocco porta - IP65	2000	D/661382-255	731635	1
		2500	D/661385-255	731647	1
3P+N	Schermo trasparente e maniglia blocco porta - IP65	2000	D/661782-255	731755	1
		2500	D/661785-255	731762	1

Accessori



Prolunga			
D/662960-200	731881	1	
200 mm			



Copriterminali - trasparenti			
D/662962-223	731895	1	
1 copriterminali superiore			



D/662962-224	731896	1	
1 copriterminali inferiore			

Contatti ausiliari in commutazione			
D/661971-201	731794	1	
1NA+1NC			



D/661971-202	731795	1	
2NA+2NC			



Caratteristiche tecniche, vedere pagina C.16



6P DILOS 6S - Sezionatori



6P

Description	In (A)	Cat. no.	Ref. no.	Pack.
Schermo trasparente e maniglia blocco porta - IP65	800	D/661665-231	731745	1
	1000	D/661666-231	731747	1
	1250	D/661667-231	731749	1

Accessori



Blocco a chiave

D/062960-240 730857 1

Con chiave Fiat a innesto (codice H235)
Blocco su OFF
Chiave rimovibile in posizione OFF

Contatti ausiliari in commutazione

D/661971-201 731794 1

1NA+1NC



Copriterminali - trasparenti

D/662962-223 731895 1

1 copriterminali superiore

D/661971-202 731795 1

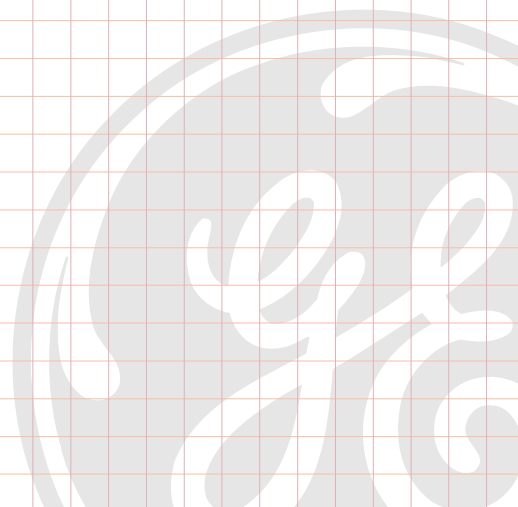
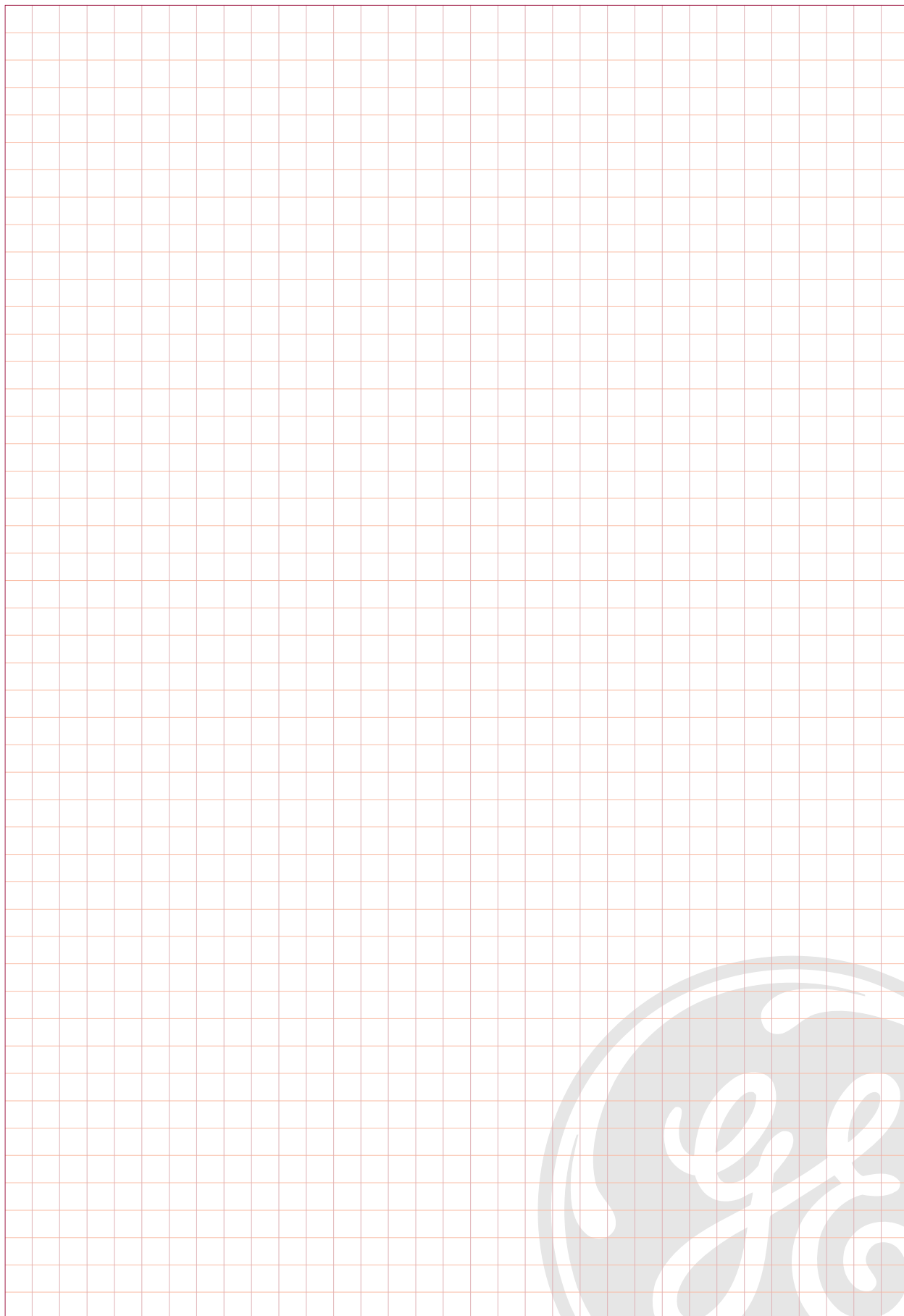
2NA+2NC



D/662962-224 731896 1

1 copriterminali inferiore

Caratteristiche tecniche, vedere pagina C.16



Presentazione A

Caratteristiche tecniche B

Codici di ordinazione C

Installazione D

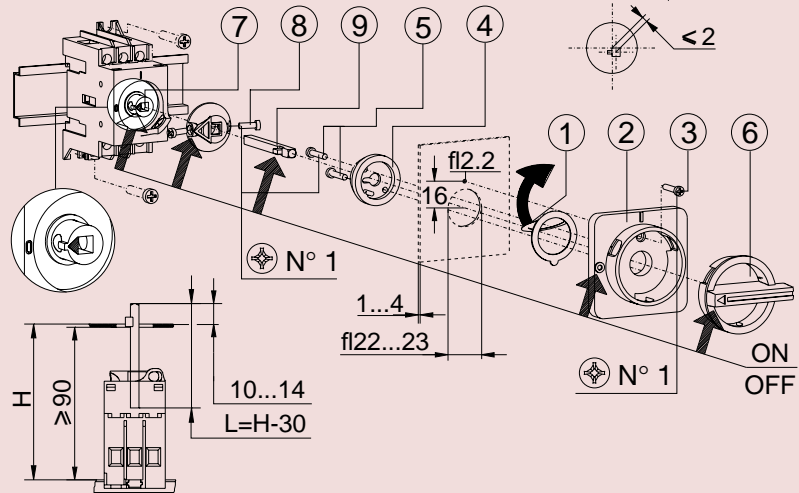
-
- D.2 Dilos 00 per installazione su guida DIN
 - D.3 Dilos 00 per installazione a porta/pannello
 - D.4 Aster - Dilos 1 - Dilos 2
 - D.5 Dilos 2 - Dilos 3 - Dilos 4 / Fulos 00 - Fulos 0 - Fulos 1 - Fulos 2

Dimensioni E

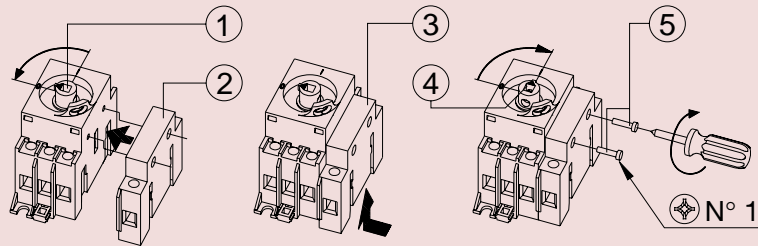


Dilos 00 per installazione su guida DIN

Comando rotativo per montaggio a porta o pannello IP65 lucchettabile

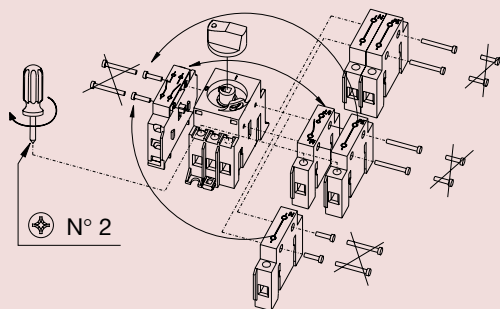


Installazione di moduli laterali



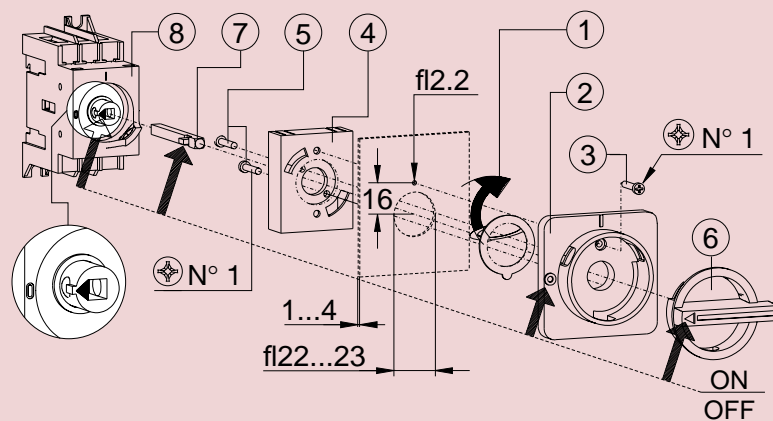
Per installazione a sinistra stessa procedura

Installazione del modulo neutro e del contatto ausiliario

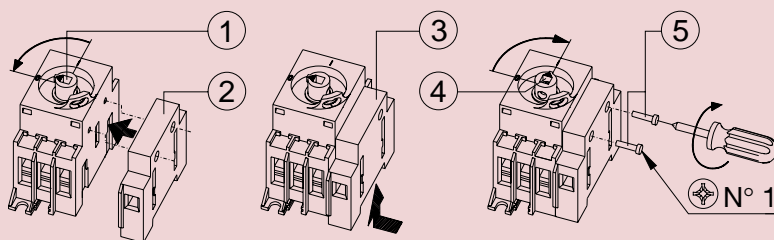


Dilos 00 per installazione a porta/pannello

Comando rotativo per montaggio a porta o pannello IP65 lucchettabile

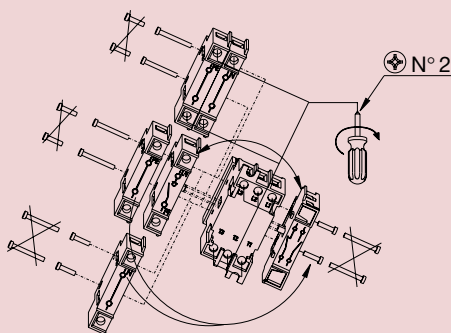


Installazione di moduli laterali



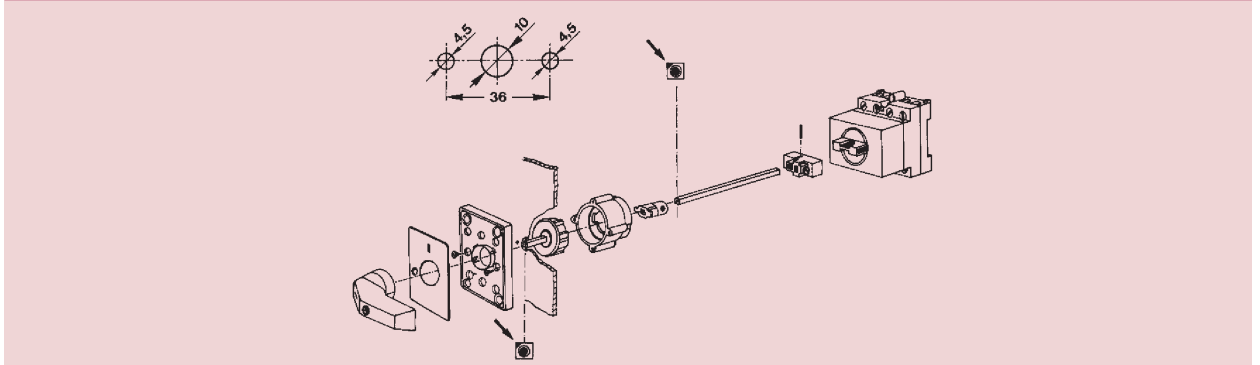
Per installazione a sinistra stessa procedura

Installazione del modulo neutro e del contatto ausiliario

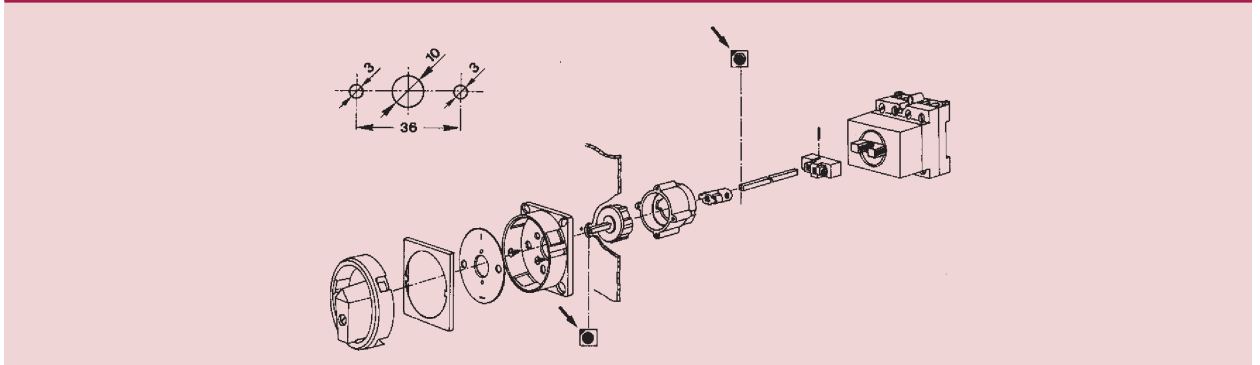


Installazione

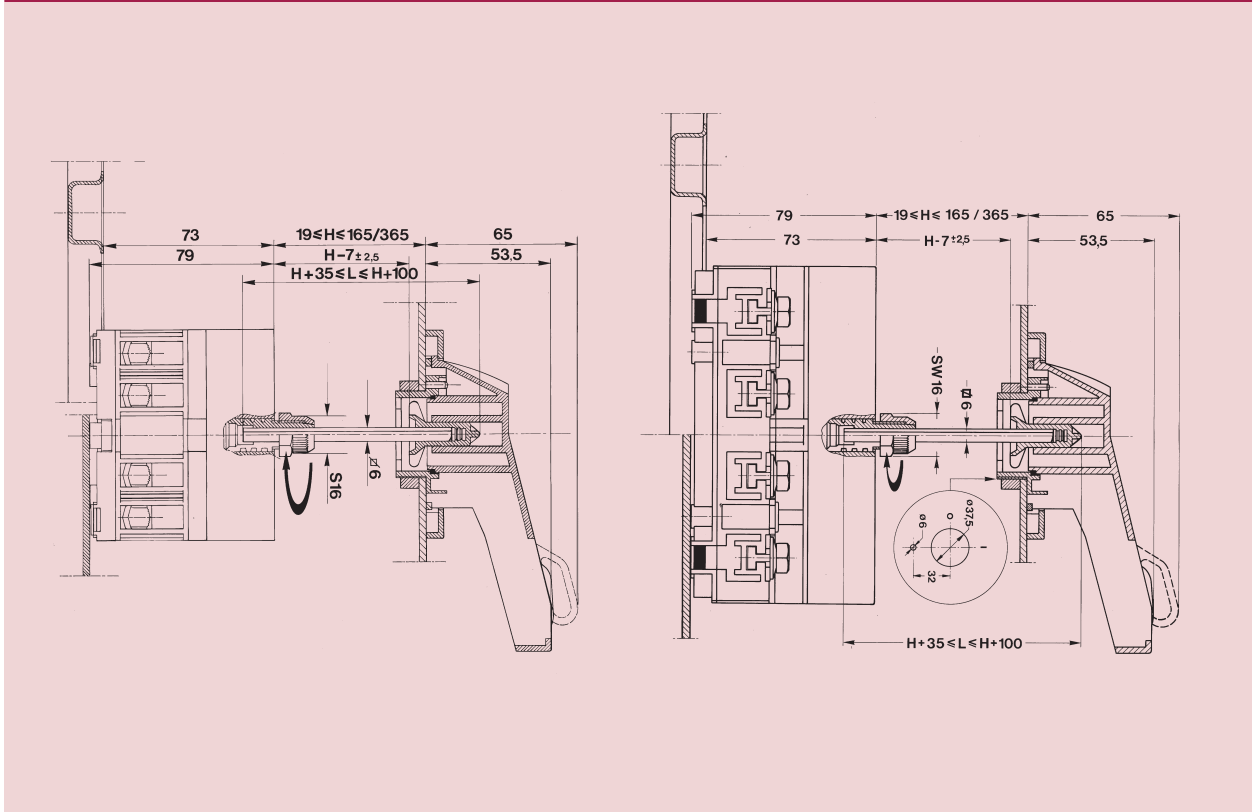
Aster - Installazione del comando rotativo standard



Aster - Installazione del comando rotativo lucchettabile rosso/giallo

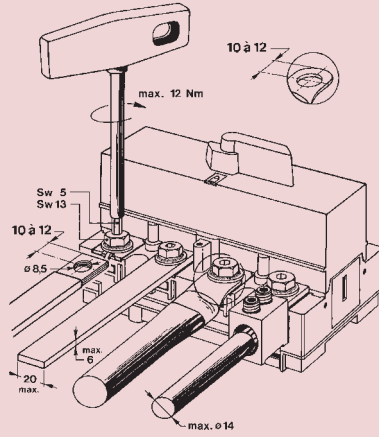


Dilos 1 / Dilos 2 - Installazione del comando rotativo rinviato per montaggio porta/pannello

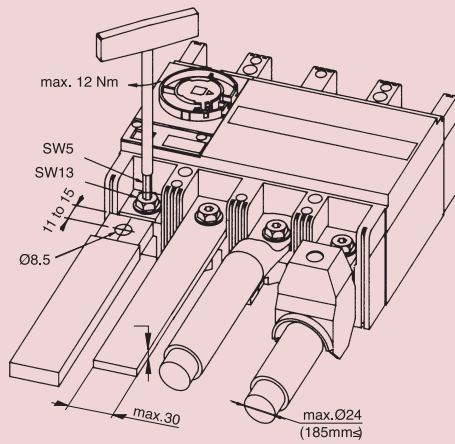


Collegamenti

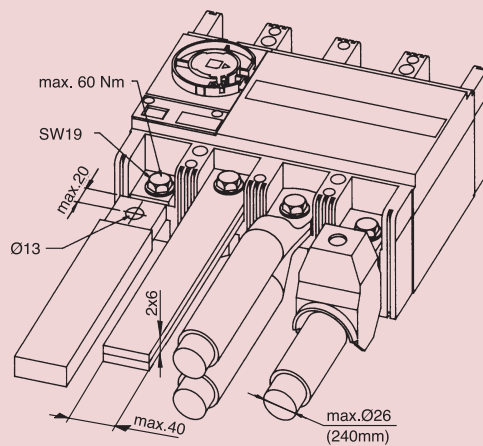
Dilos 2



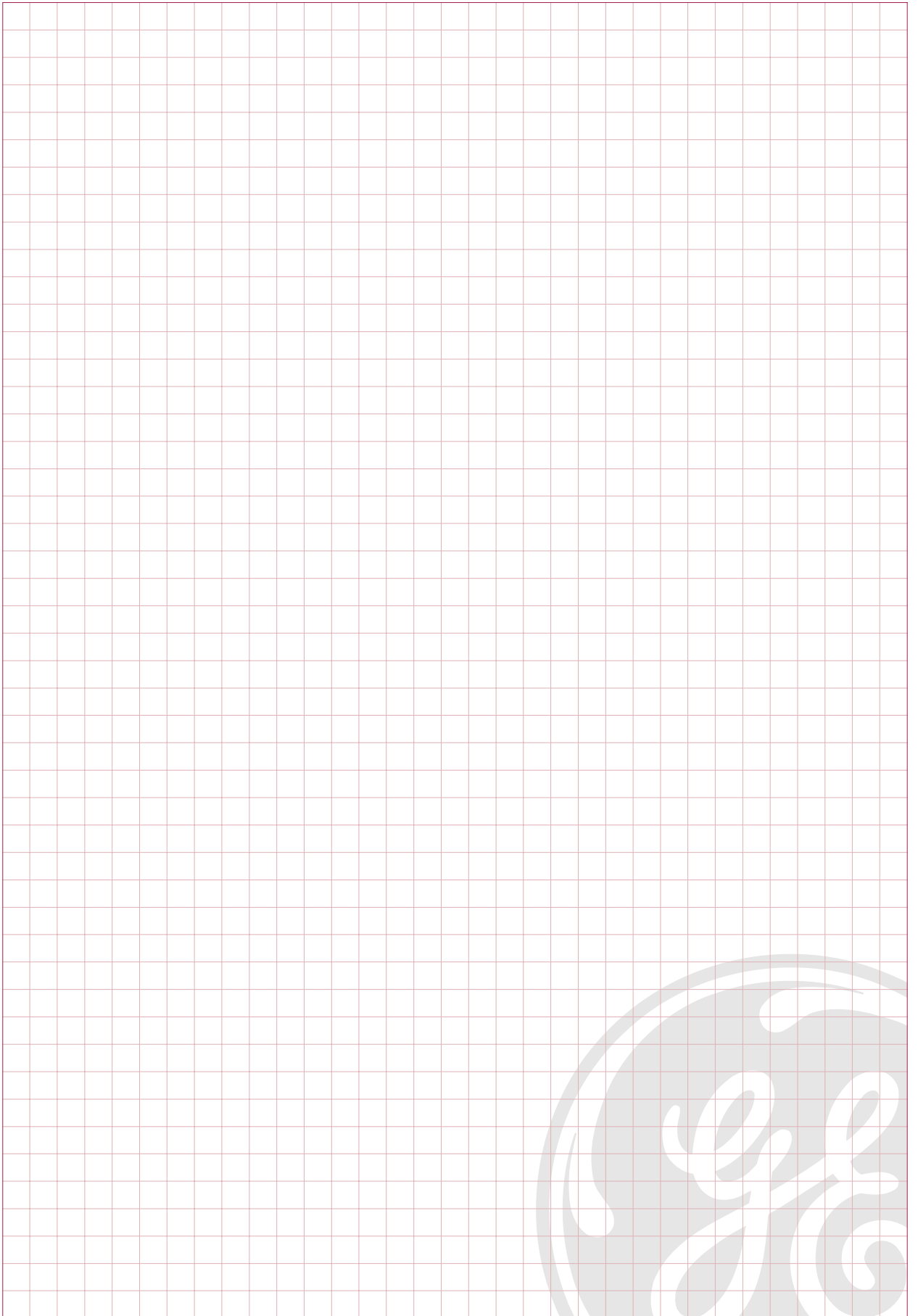
Dilos 3 / Fulos 00 / Fulos 0



Dilos 4 / Fulos 1 / Fulos 2



Notes



- E.2 Dilos 00 - Aster - Dilos 1
- E.3 Dilos 2 - Dilos 1H - Fulos 000
- E.4 Dilos 3 - Dilos 4 - Fulos 00 - Fulos 0 - Fulos 1 - Fulos 2
- E.5 Dilos 6S
- E.6 Dilos 7S - Dilos 8S
- E.7 Dilos 8S - Dilos 9S
- E.8 Dilos 9 - Fulos 3S
- E.9 Fulos 3S - Fulos 4
- E.10 Dilos 6S BA - Dilos 7S BA
- E.11 Dilos 8S BA - Fulos 3S BA
- E.12 Fulos 3S BA - Dilos 6S MO
- E.13 Dilos 7S MO - Dilos 8S MO
- E.14 Dilos 8S MO - Dilos 9S MO
- E.15 Fulos 3S MO
- E.16 Commutatore motorizzato - CO Dilos 6S MO - CO-Dilos 7S MO
- E.17 Commutatore motorizzato - CO Dilos 8S MO
- E.18 Commutatore - CO Dilos 6S - CO-Dilos 7S
- E.19 Commutatore - CO Dilos 8S
- E.20 6P Dilos 6S
- E.21 Commutatore con maniglia standard - sistema 6/8P - Dilos 1H / Fulos 000
- E.22 Commutatore con maniglia ridotta - Dilos 1H / Fulos 000
- E.23 Commutatore con maniglia standard - Dilos 3 / Fulos 00
- E.24 Commutatore con maniglia ridotta - Dilos 3 / Fulos 00
- E.25 Sistemi 6/8P - Dilos 3 / Fulos 00
- E.25 Commutatore - Dilos 4 - Fulos 1/2
- E.26 Attacchi posteriori - Dilos 3/4 - Fulos 00/1/2
- E.27 Copri terminali - Dilos 3/4 - Fulos 00/1/2
- E.27 Comandi rotativi diretti Dilos 1H/3/4 - Fulos 000/00/0/1/2
- E.28 Comandi rotativi rinviati - Dilos 1H/3 - Fulos 000/00/0
- E.29 Comandi rotativi diretti Dilos 4 - Fulos 1/2
- E.30 Comandi rotativi rinviati - Dilos 1H/3/4 - Fulos 000/00/0/1/2

Presentazione A

Caratteristiche tecniche B

Codici di ordinazione C

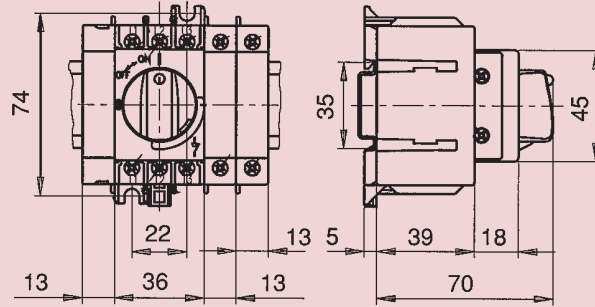
Installazione D

Dimensioni E

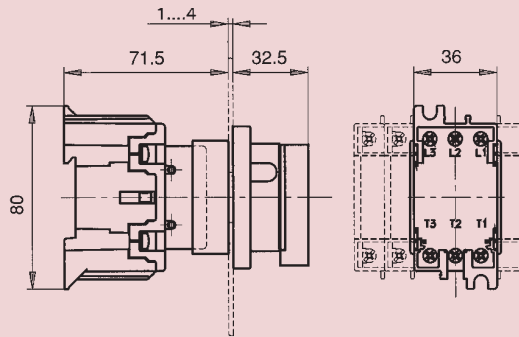


Dimensioni

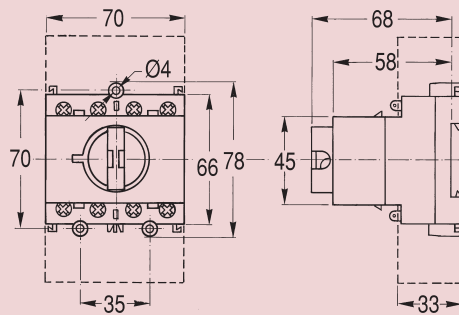
Dilos 00 - Per installazione su guida DIN



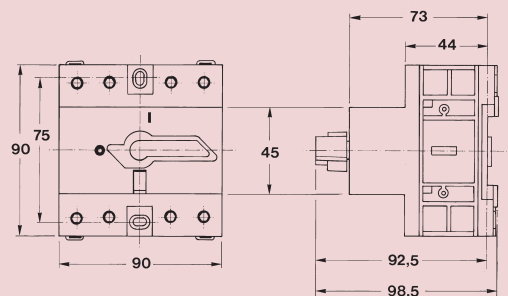
Dilos 00 - Per installazione a porta o pannello



Aster

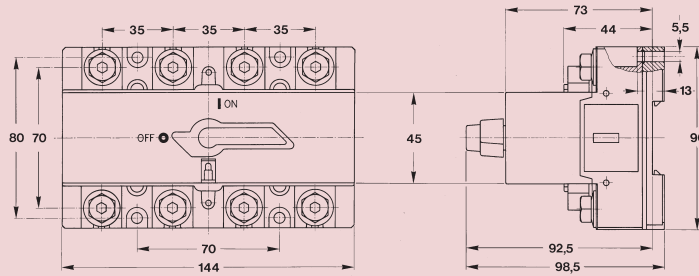


Dilos 1

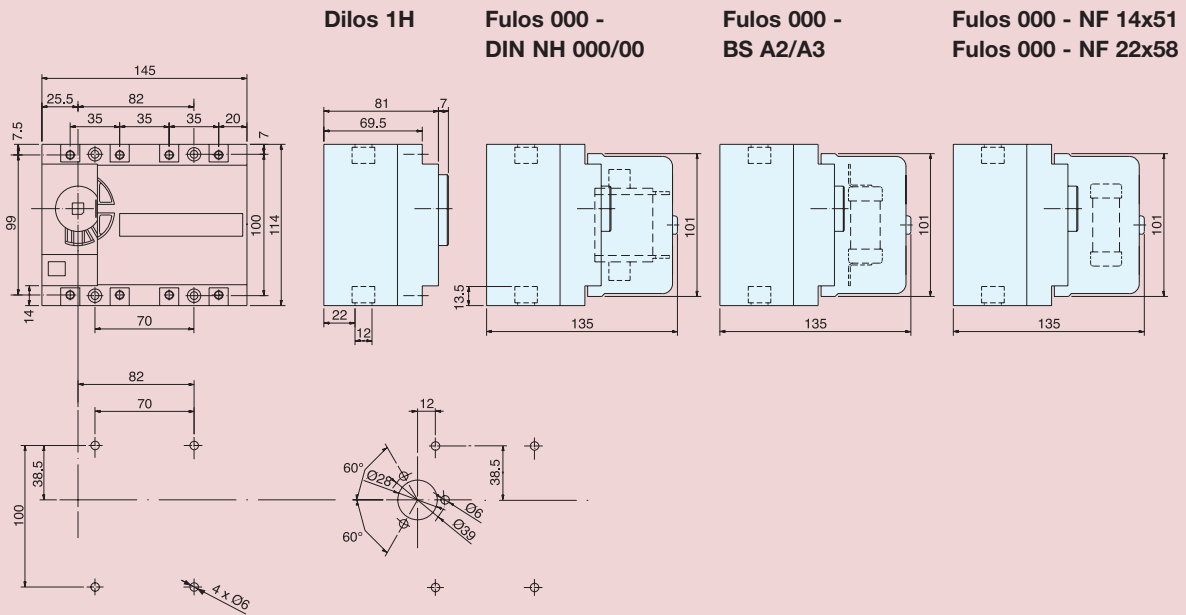


Dimensions

Dilos 2

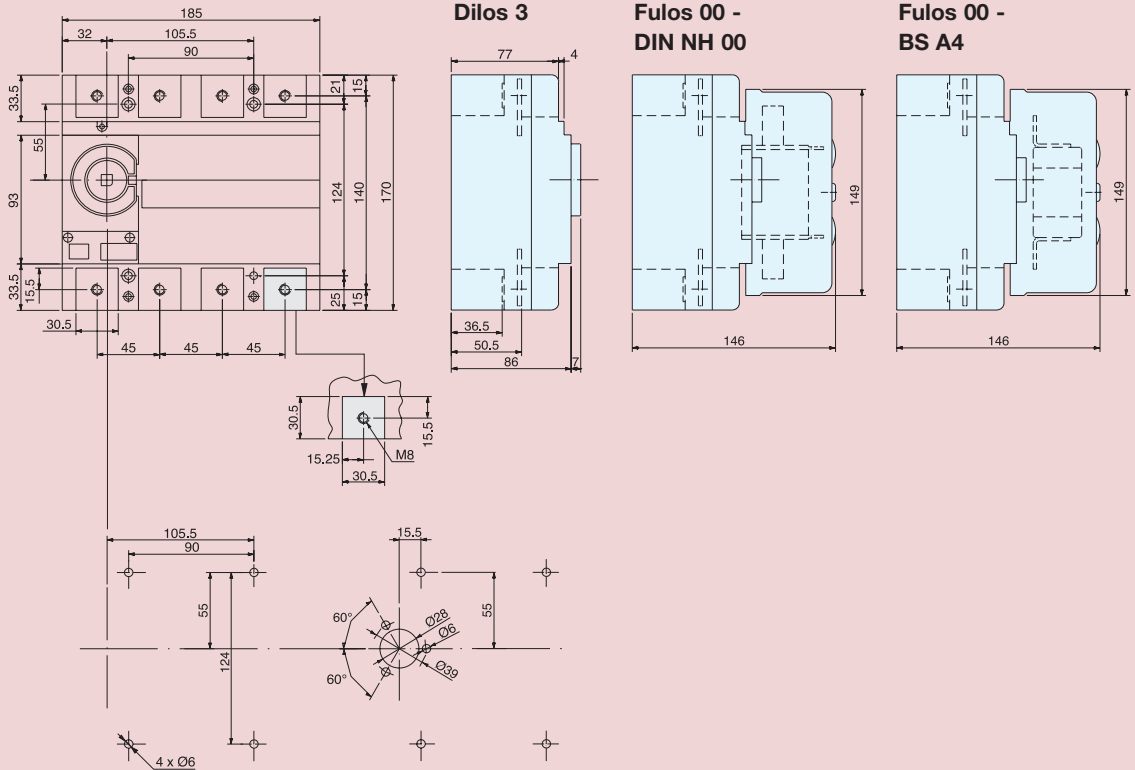


Dilos 1H / Fulos 000

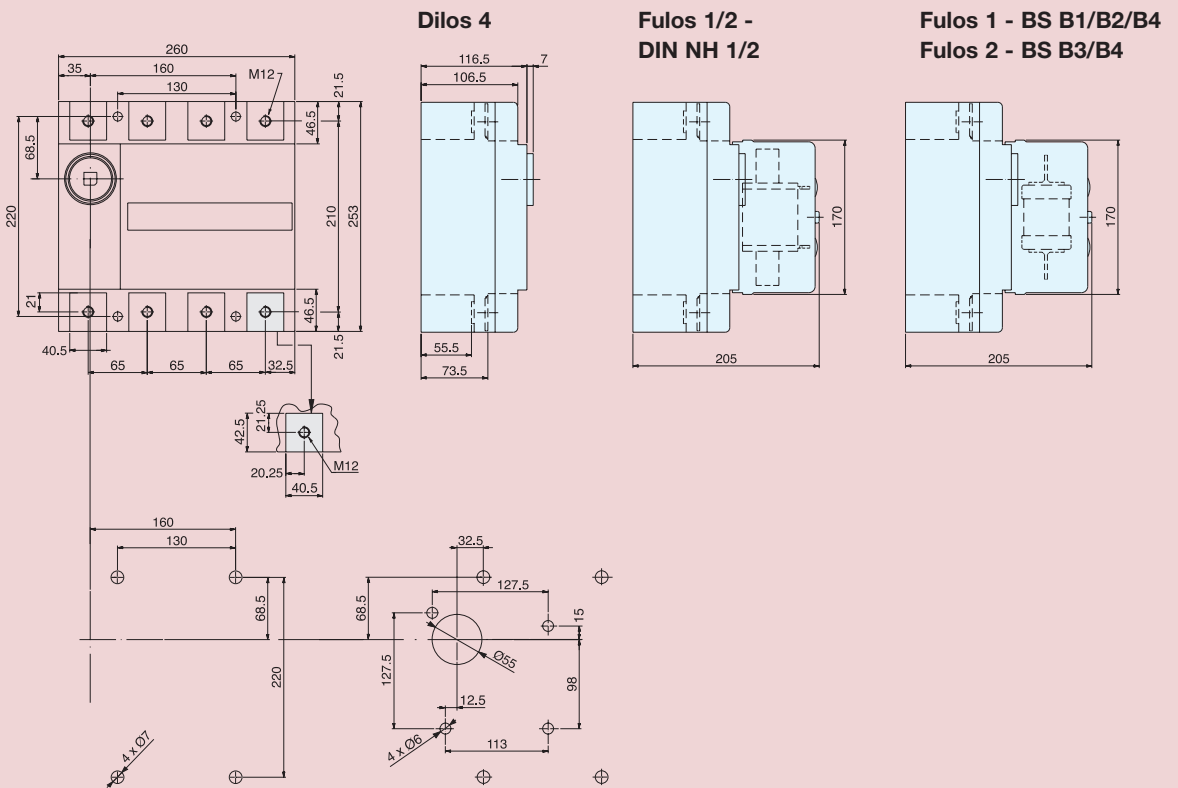


Dimensioni

Dilos 3 / Fulos 00 / Fulos 0

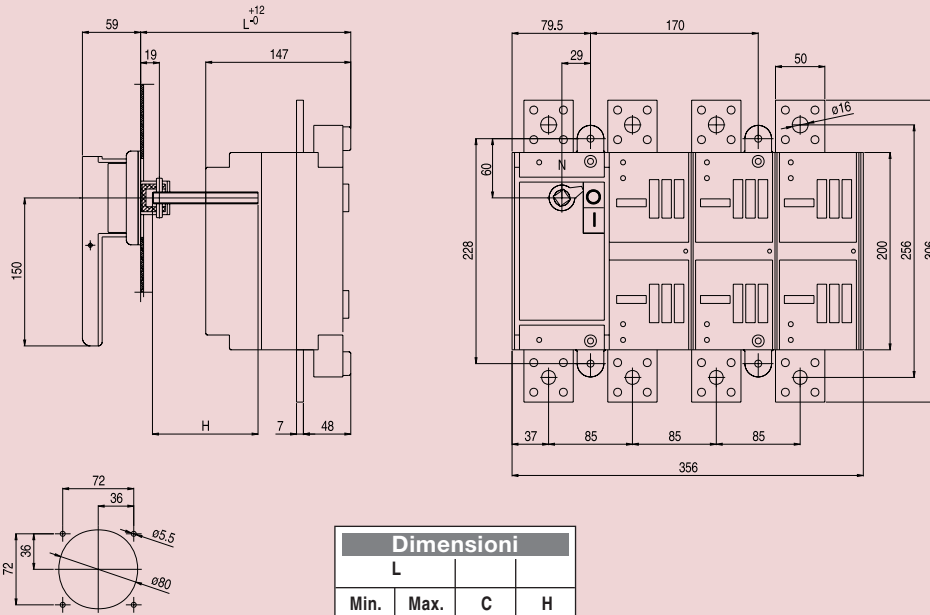


Dilos 4 / Fulos 1 / Fulos 2

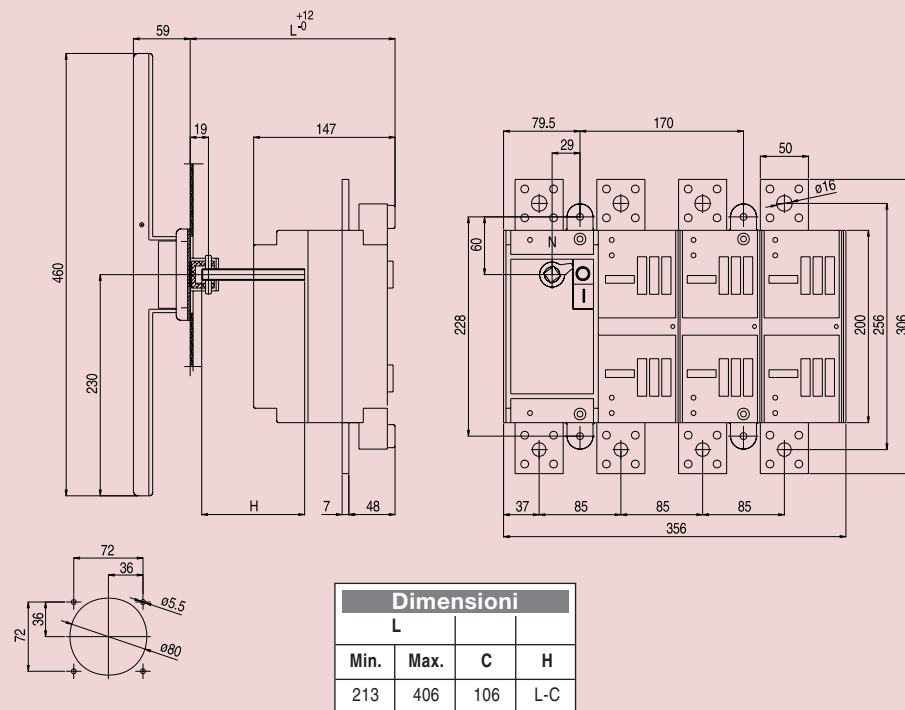


Dimensioni

Dilos 6S - 35kA

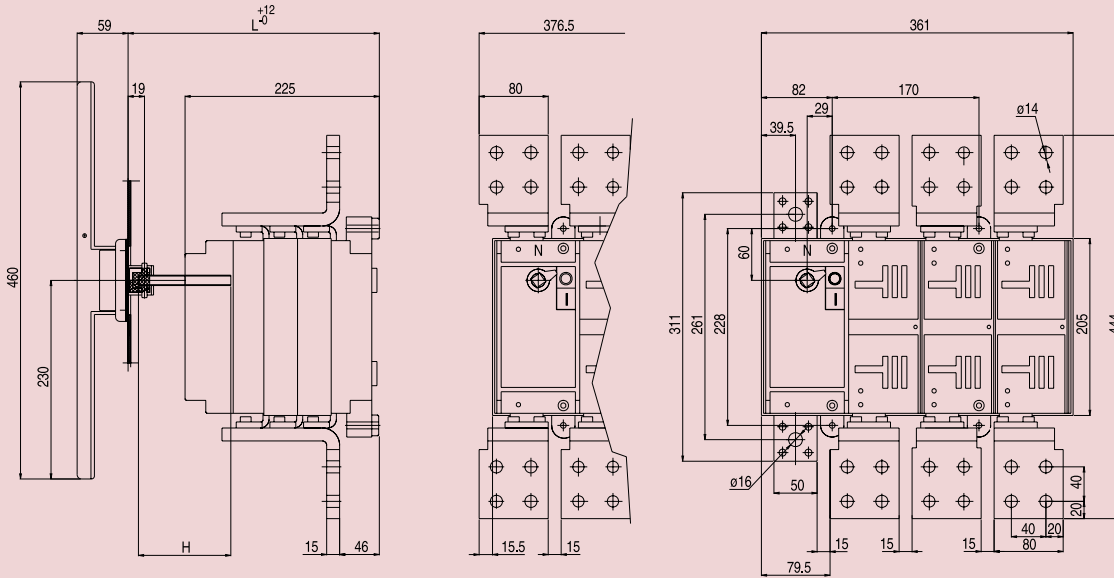


Dilos 6S - 50kA



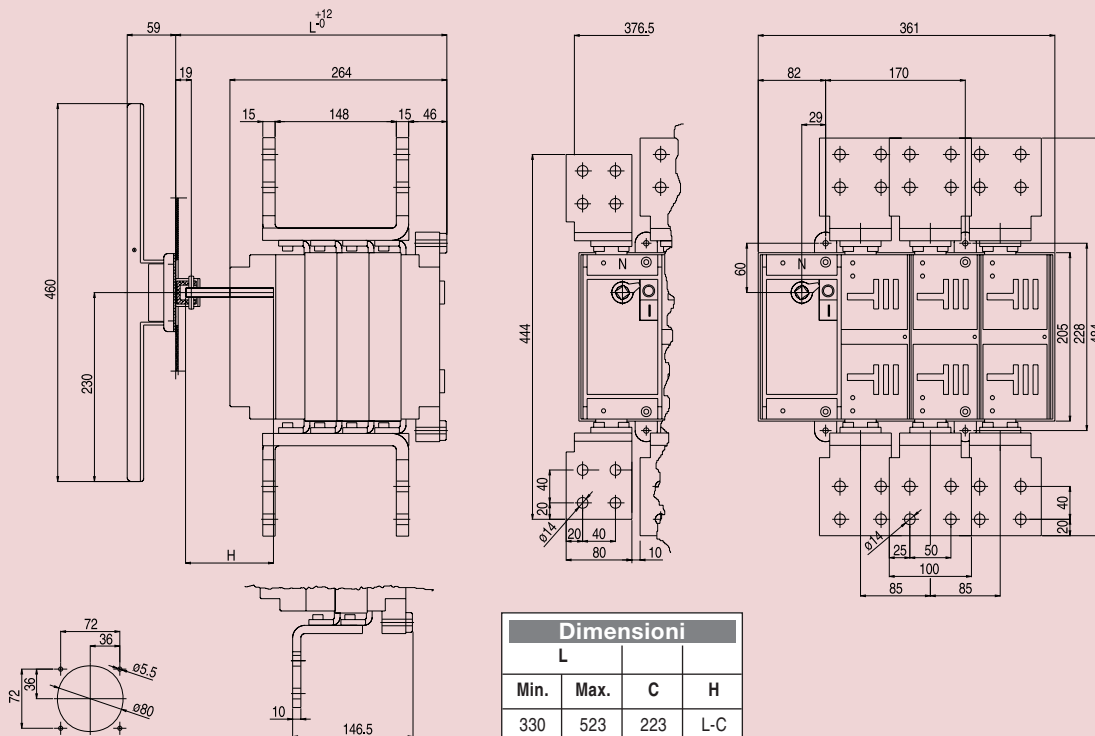
Dimensioni

Dilos 8S - 2500A



Dimensioni			
L			
Min.	Max.	C	H
291	484	184	L-C

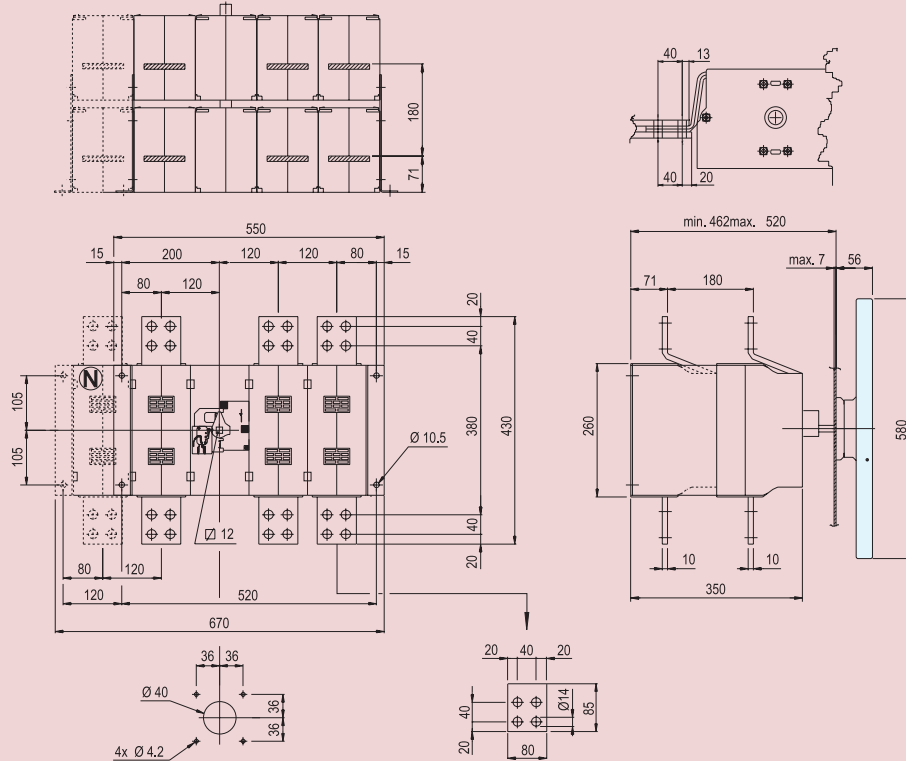
Dilos 9S - 3150A



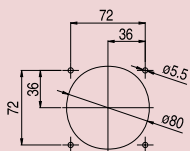
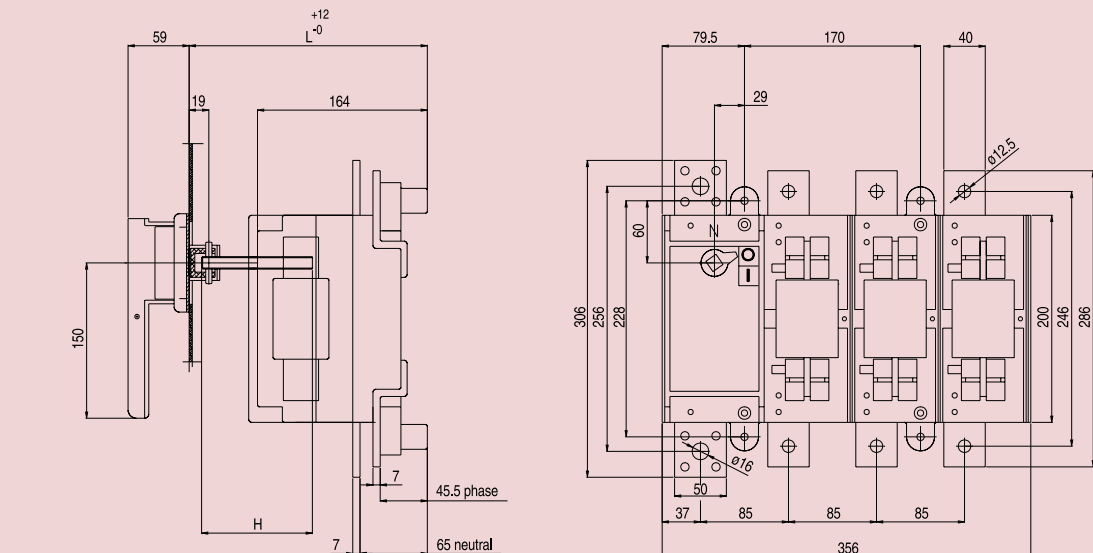
Dimensioni			
L			
Min.	Max.	C	H
330	523	223	L-C

Dimensioni

Dilos 9 - 4000A



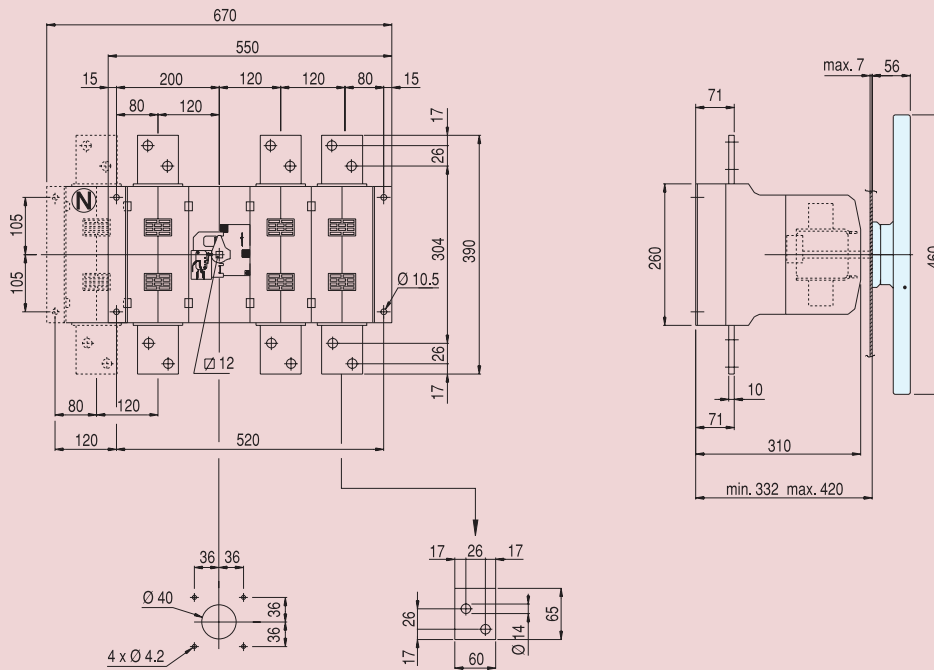
Fulos 3S - DIN NH 3



Dimensioni			
L			
Min.	Max.	C	H
230	423	123	L-C

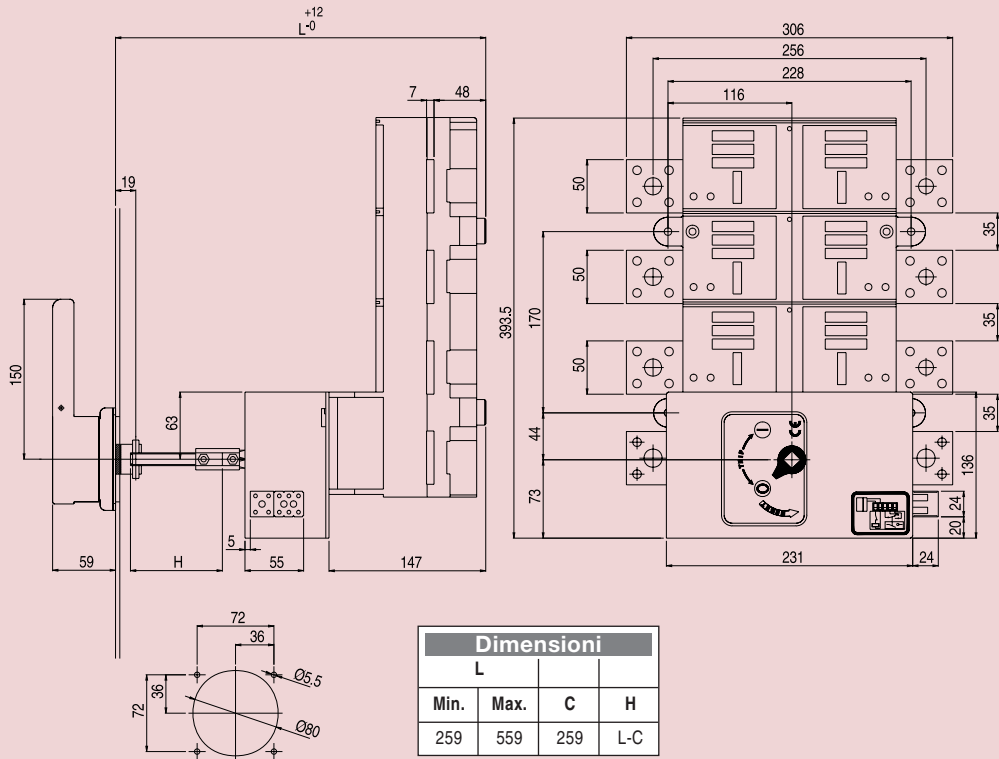
Dimensioni

Fulos 4 - DIN NH 4D / Fulos 4 - BS D1

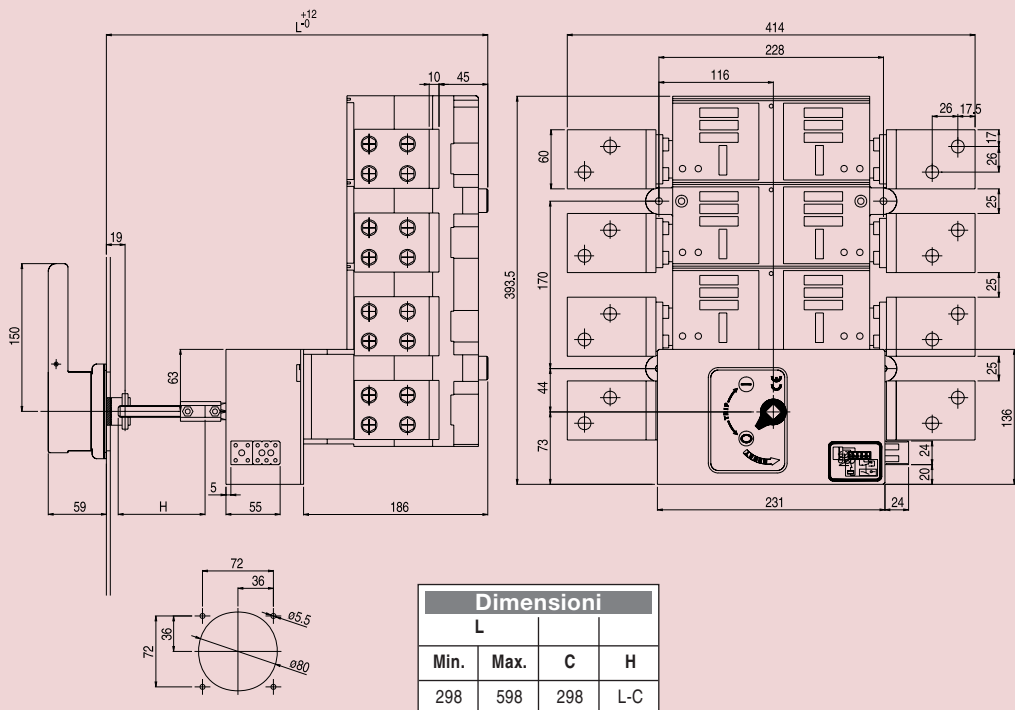


Dimensioni

Dilos 6S BA

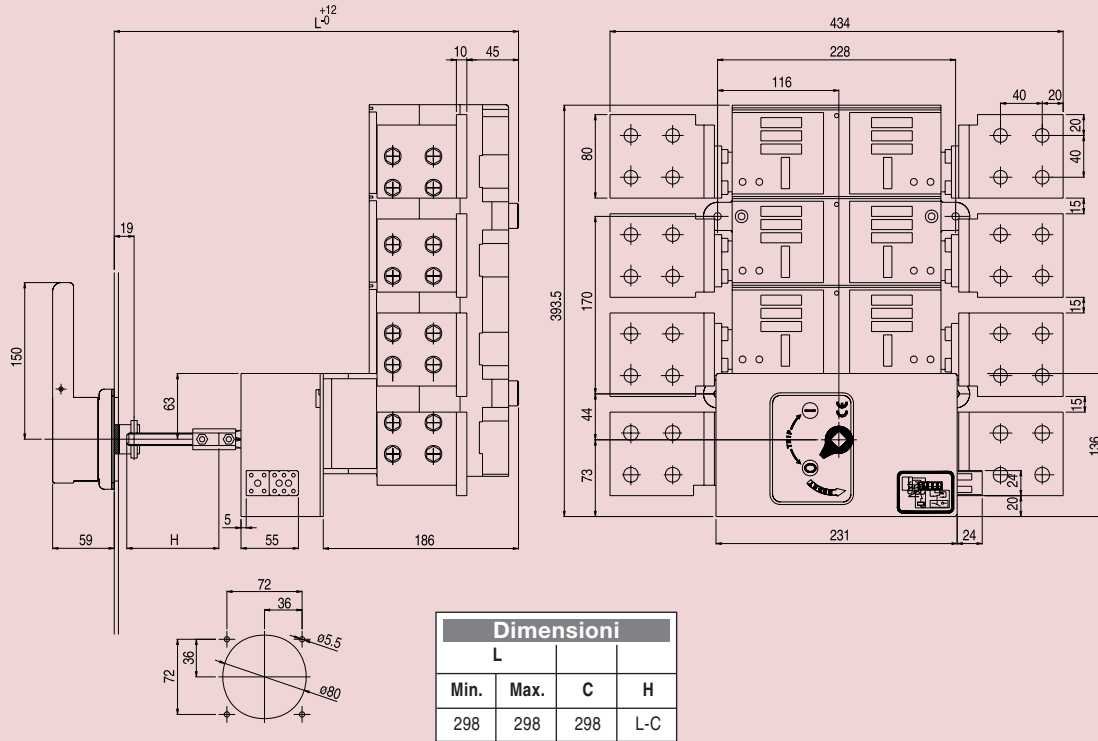


Dilos 7S BA

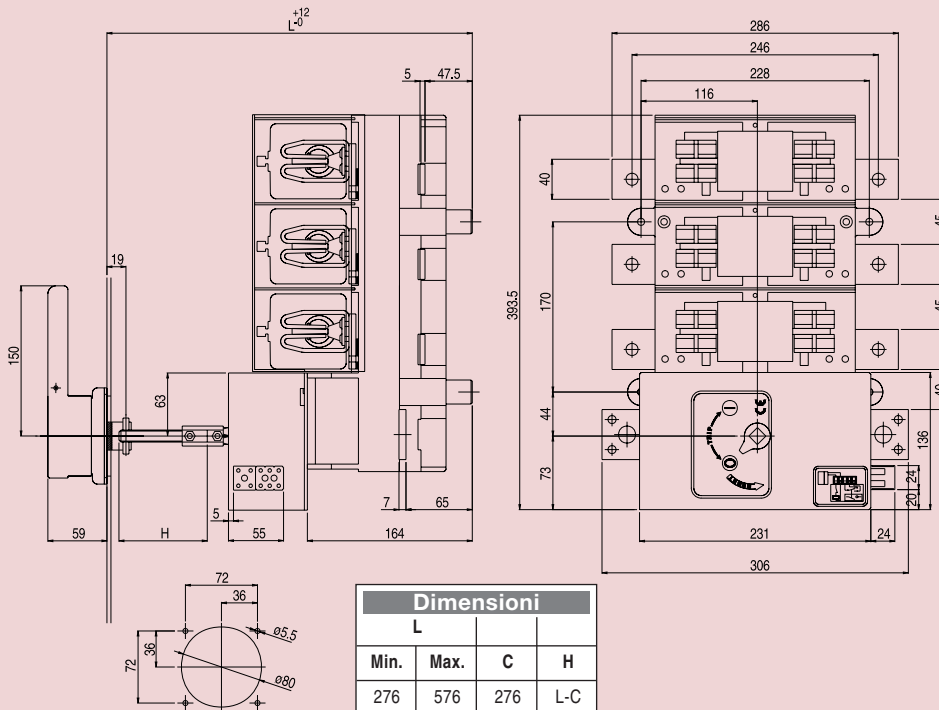


Dimensioni

Dilos 8S BA

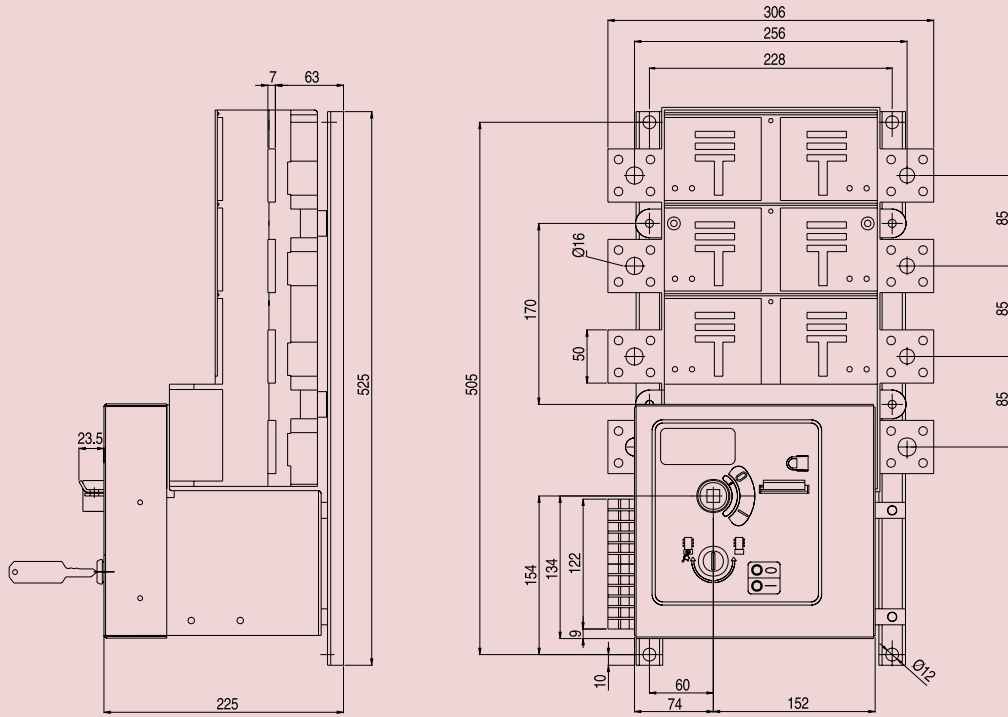


Fulos 3S BA - DIN NH3



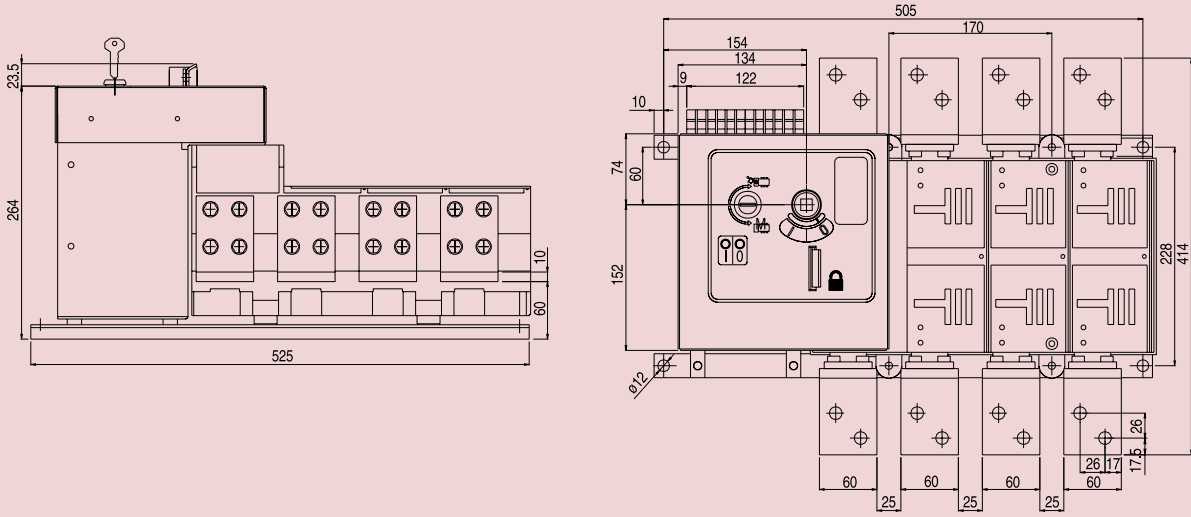
Dimensioni

Dilos 6S MO

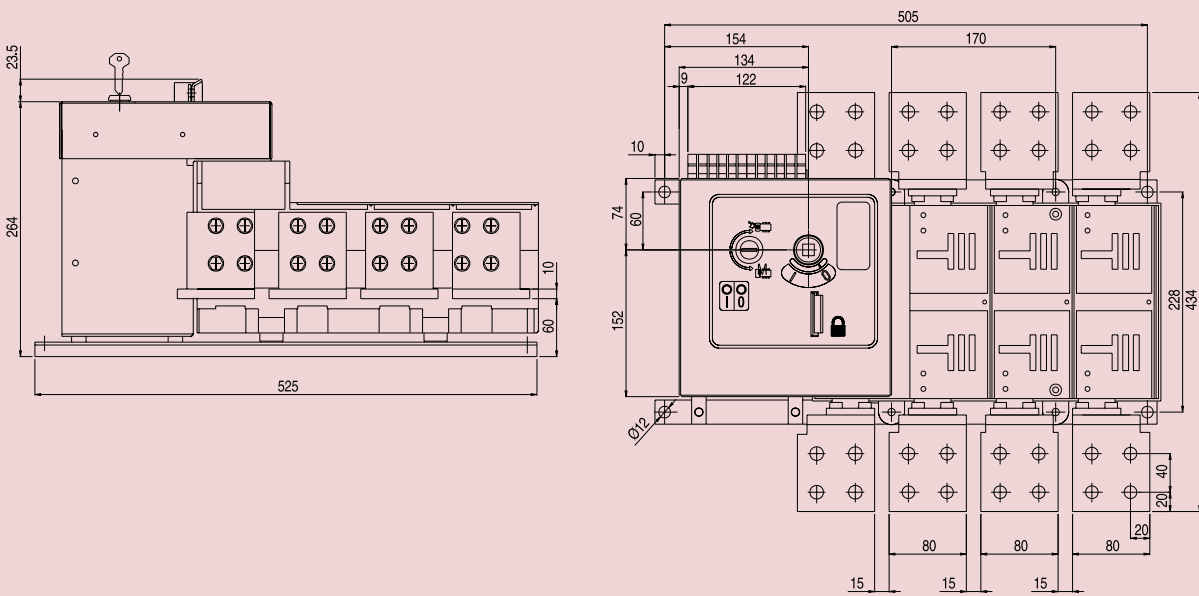


Dimensioni

Dilos 7S MO



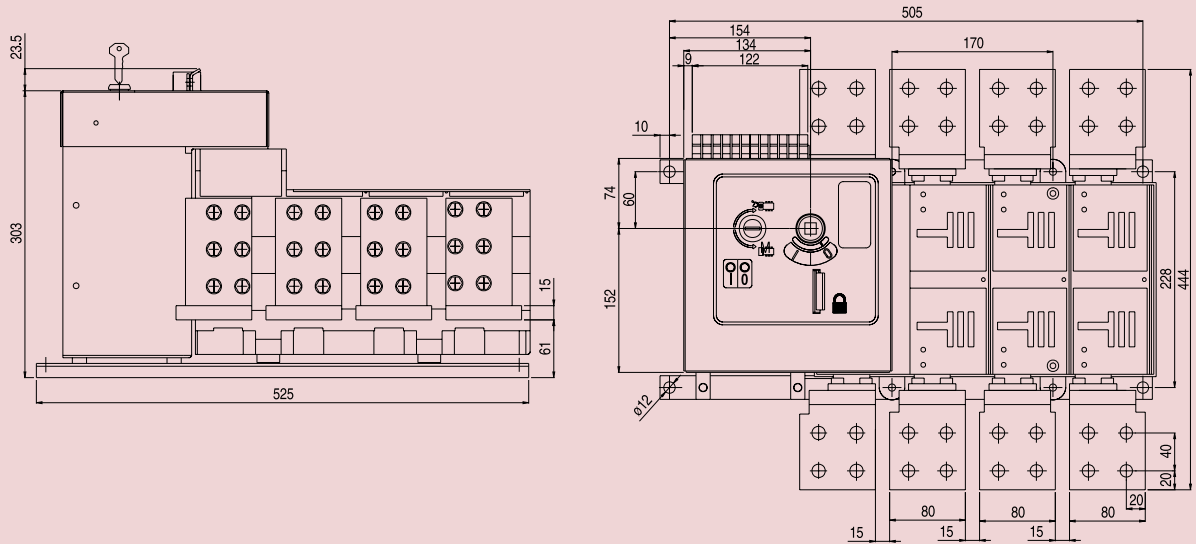
Dilos 8S MO - 2000A



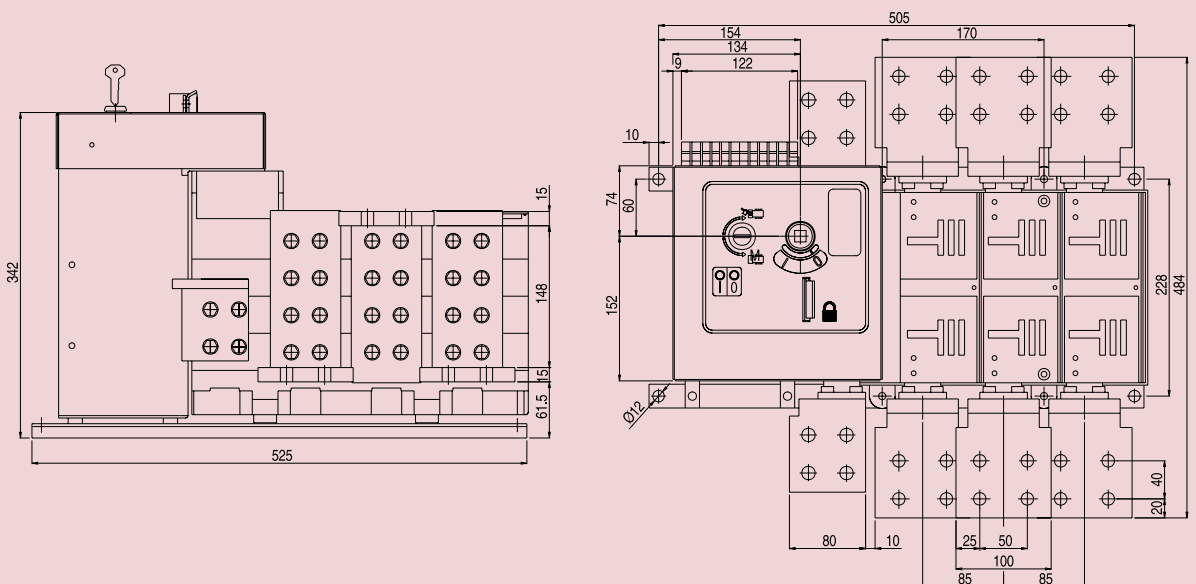
Dimensioni

Dimensioni

Dilos 8S MO - 2500A



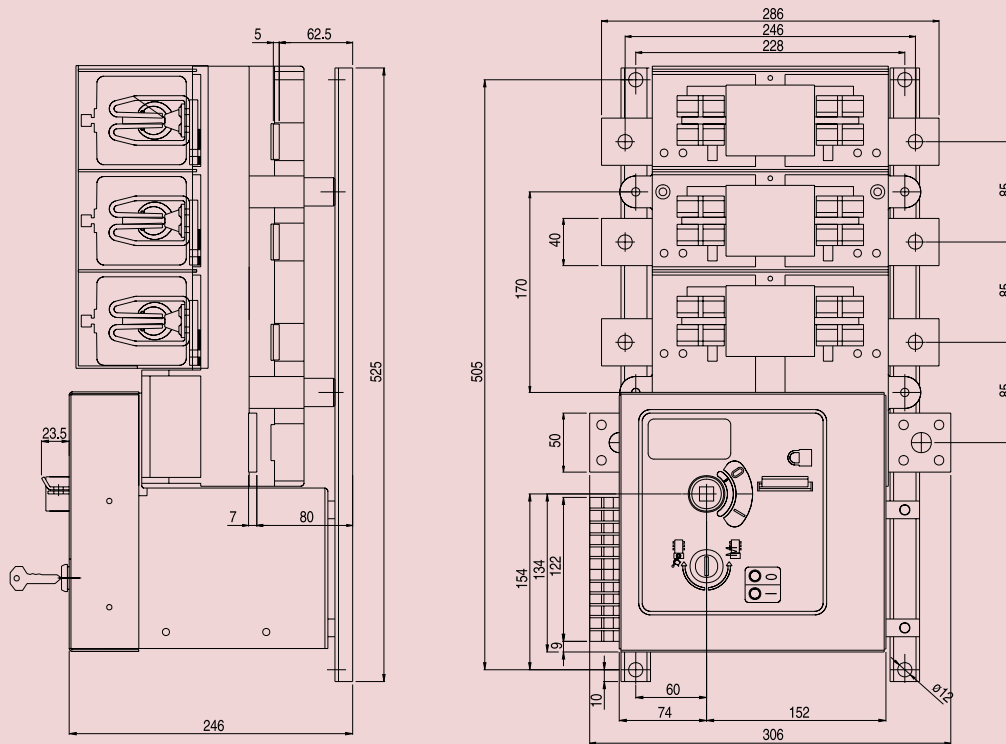
Dilos 9S MO



E

Dimensioni

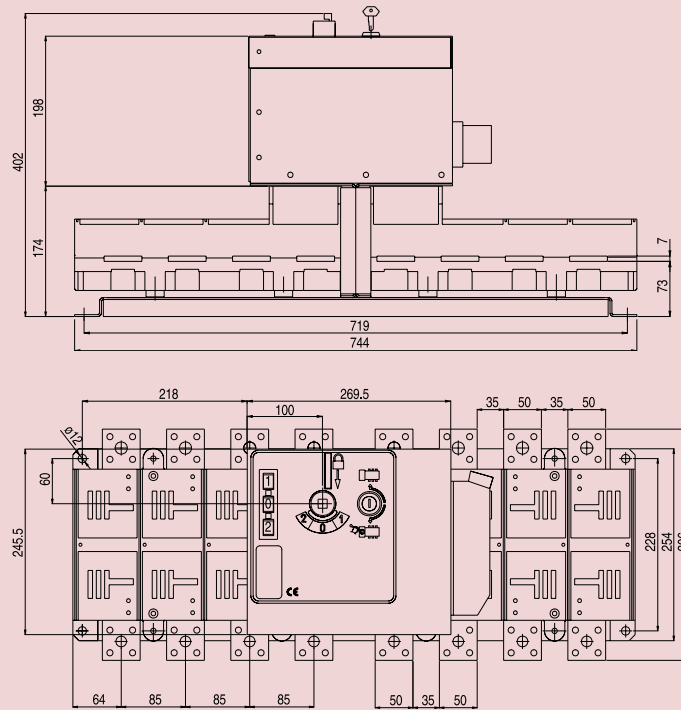
Fulos 3S MO - DIN NH3



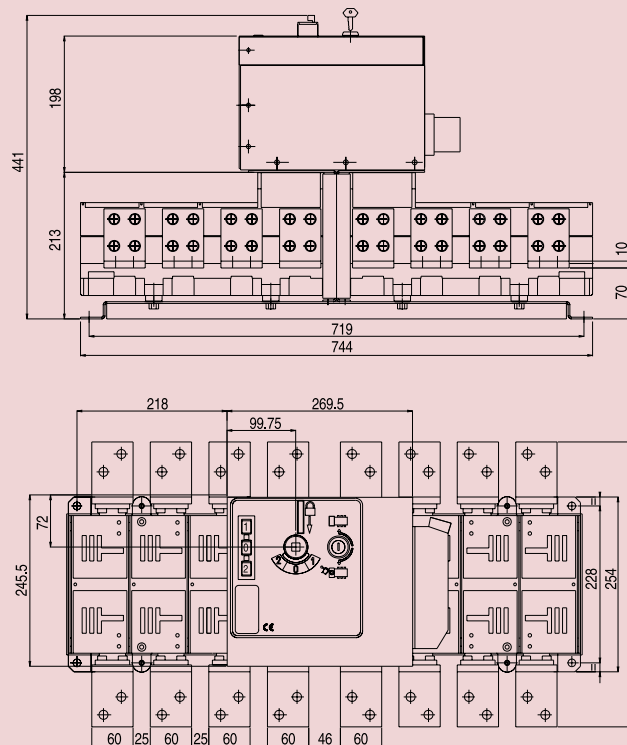
Dimensioni

Dimensioni

Commutatore motorizzato CO-Dilos 6S MO



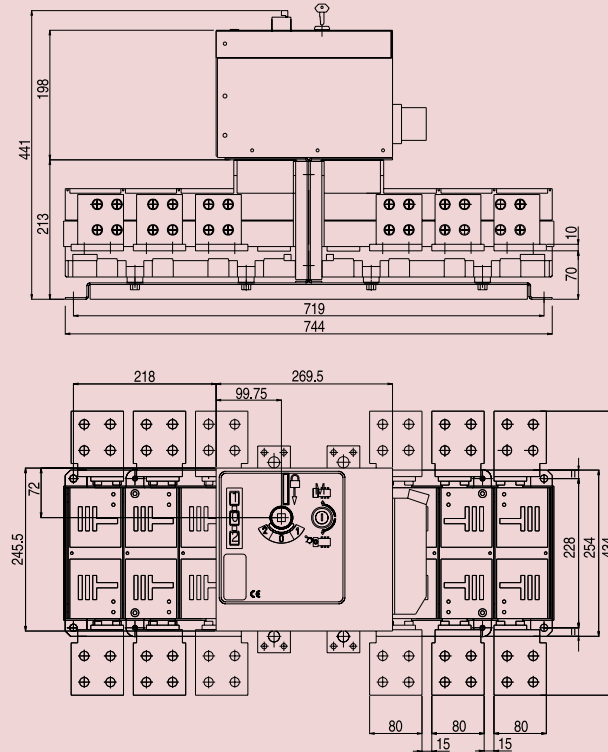
Commutatore motorizzato CO-Dilos 7S MO



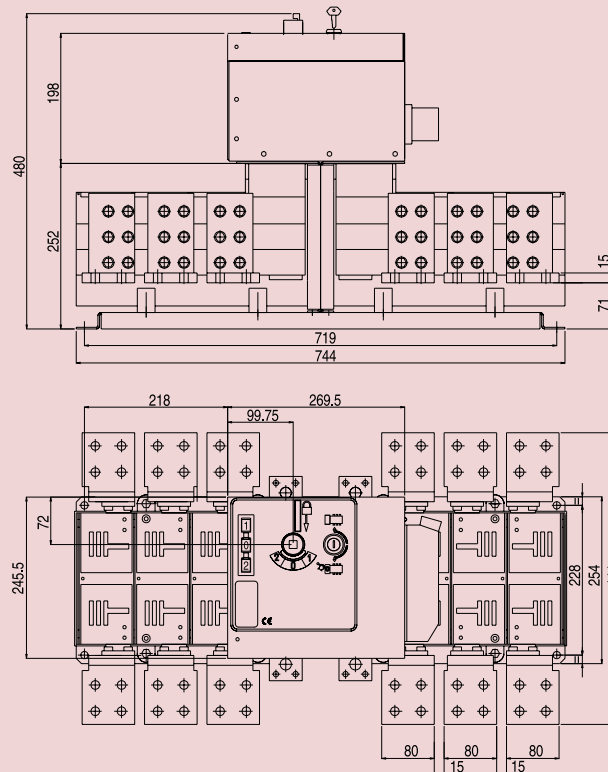
E

Dimensioni

Commutatore motorizzato CO-Dilos 8S MO - 2000A

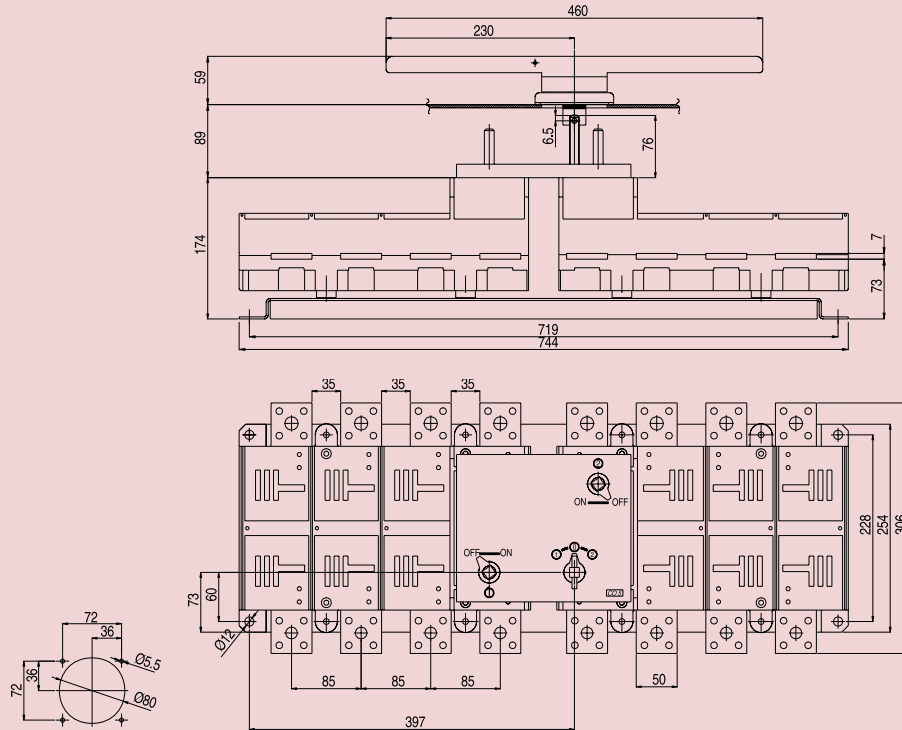


Commutatore motorizzato CO-Dilos 8S MO - 2500A

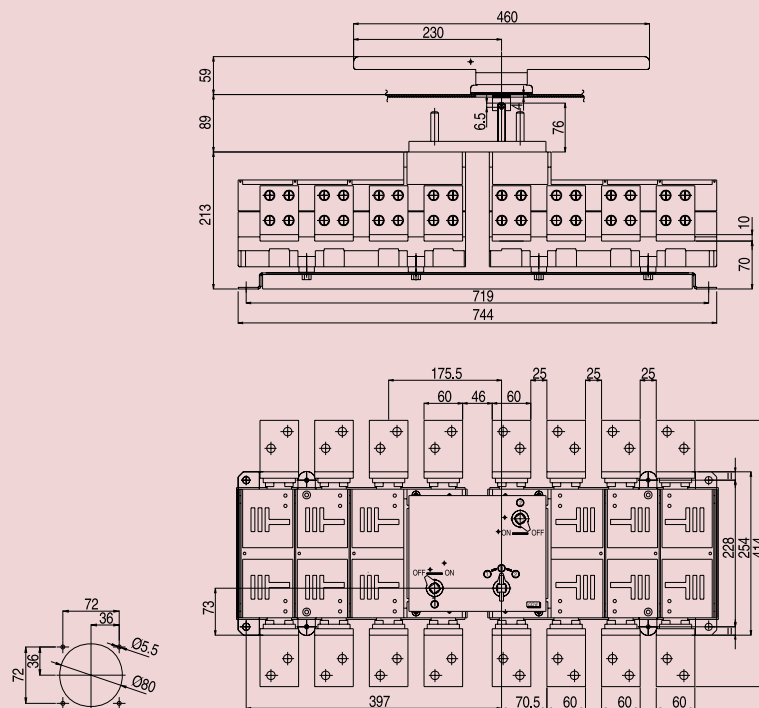


Dimensioni

Commutatore CO-Dilos 6S

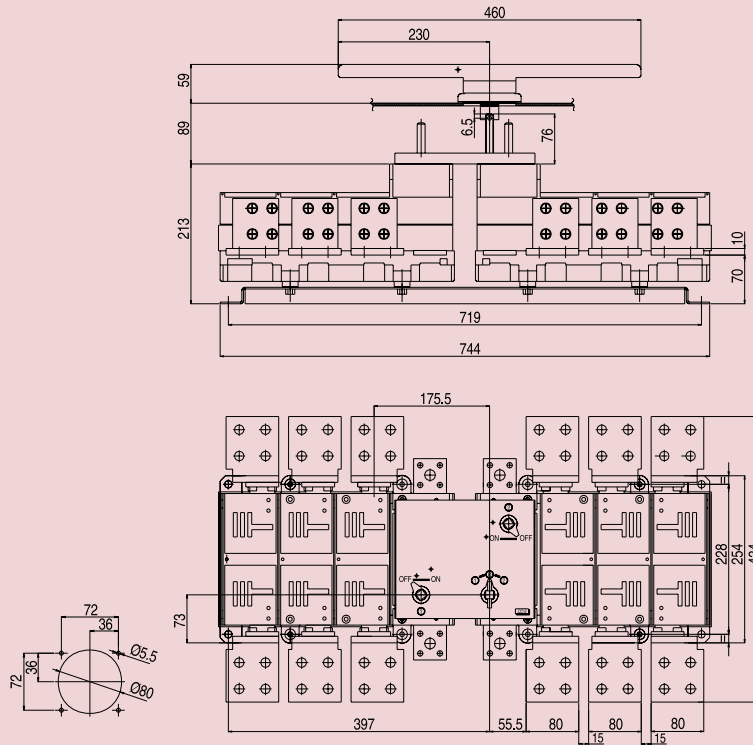


Commutatore CO-Dilos 7S

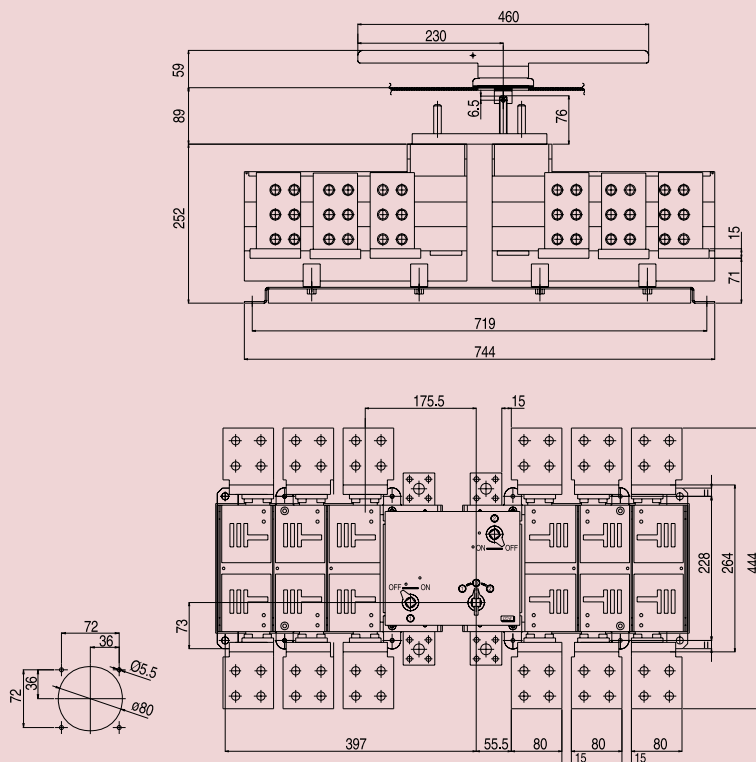


Dimensioni

Commutatore CO-Dilos 8S - 2000A

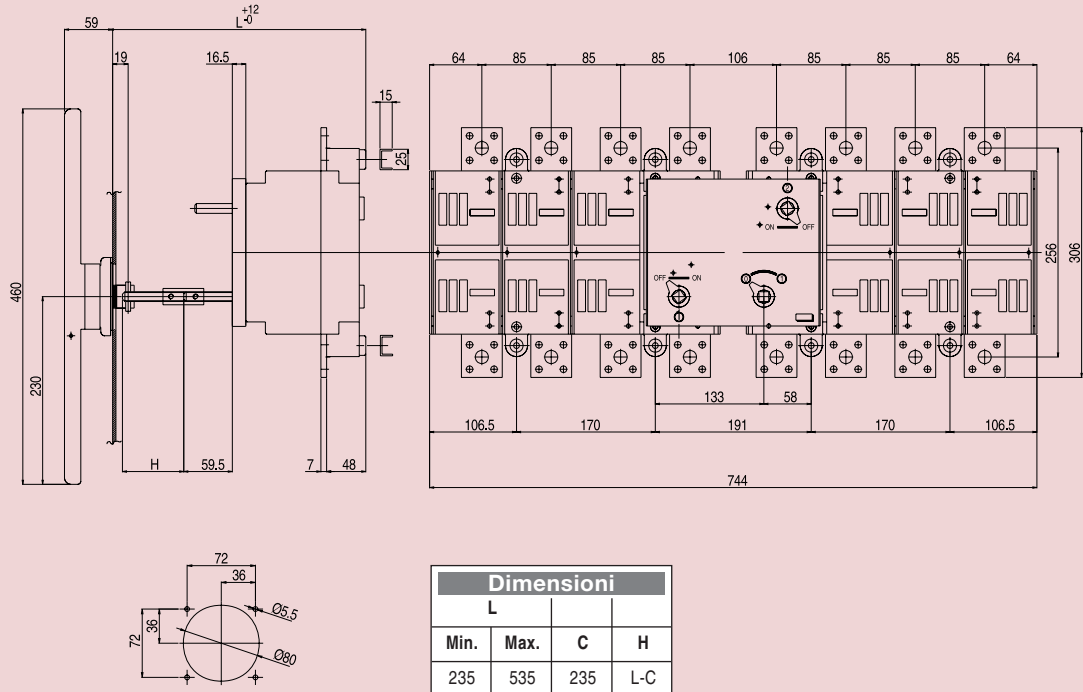


Commutatore CO-Dilos 8S - 2500A



Dimensioni

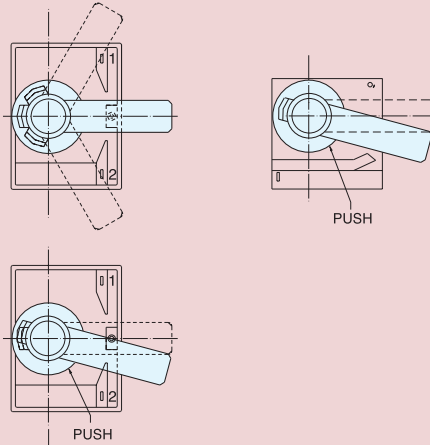
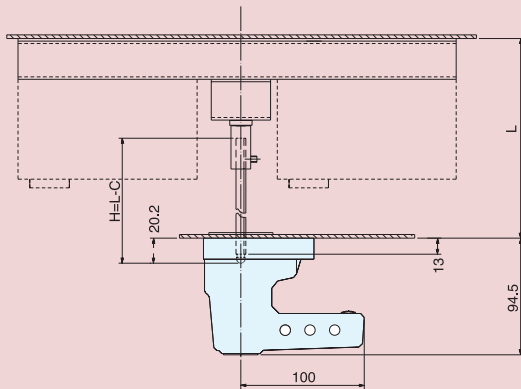
6P Dilos 6S



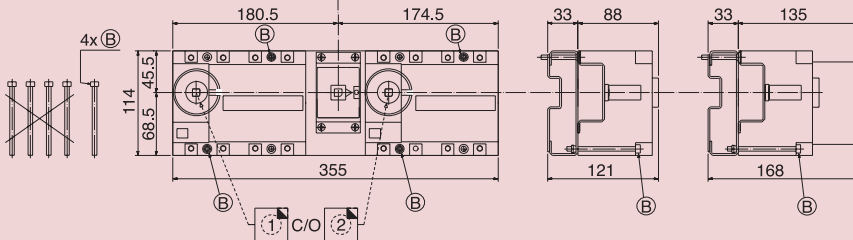
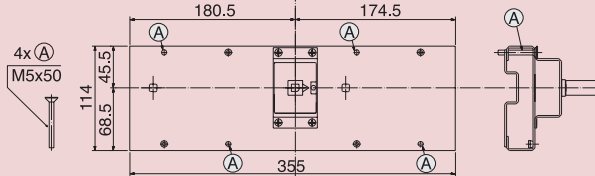
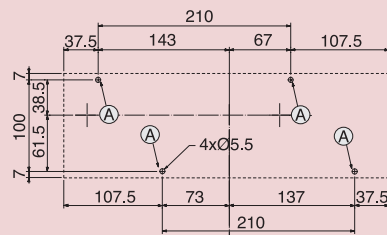
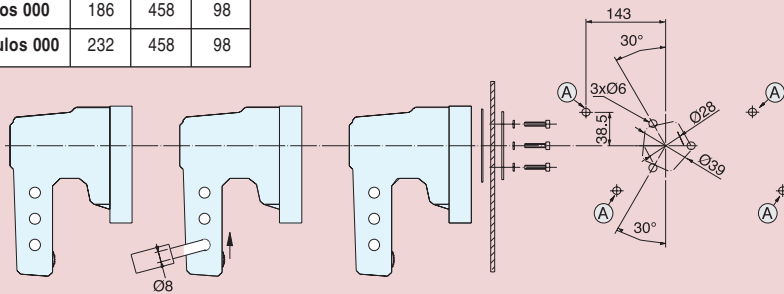
Dimensioni			
L			
Min.	Max.	C	H
235	535	235	L-C

Dimensioni

Commutatore con maniglia standard - Sistemi 6/8P - Dilos 1H / Fulos 000

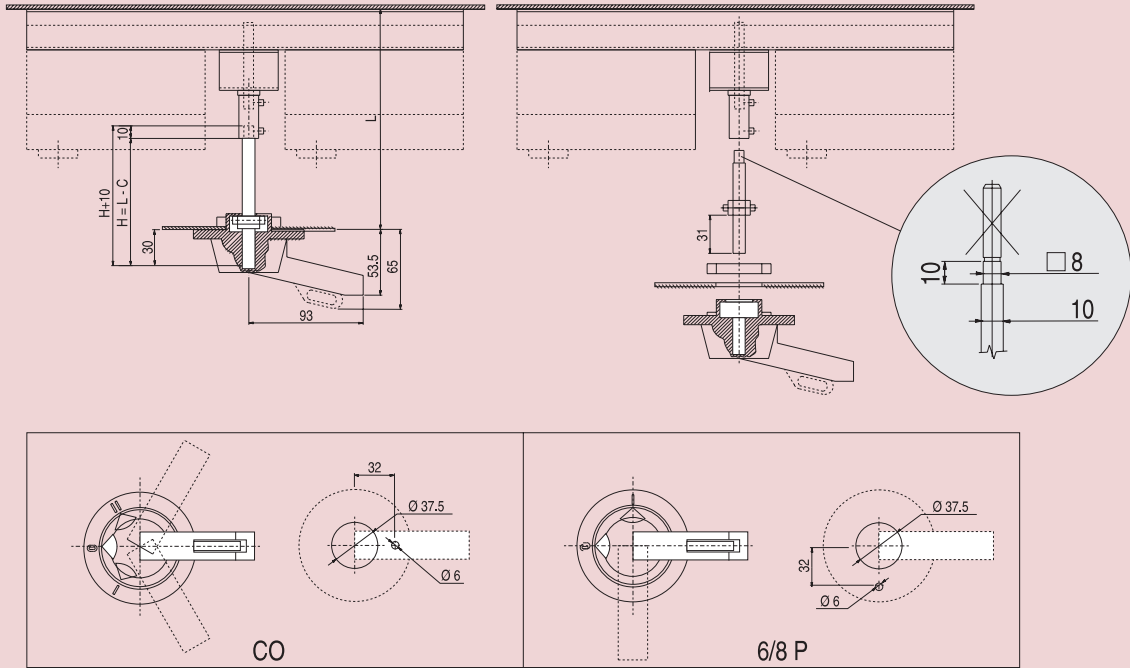


	Dimensioni		
	L		C
	Min.	Max.	
CO Dilos 1H / Fulos 000	186	458	98
6/8P Dilos 1H / Fulos 000	232	458	98

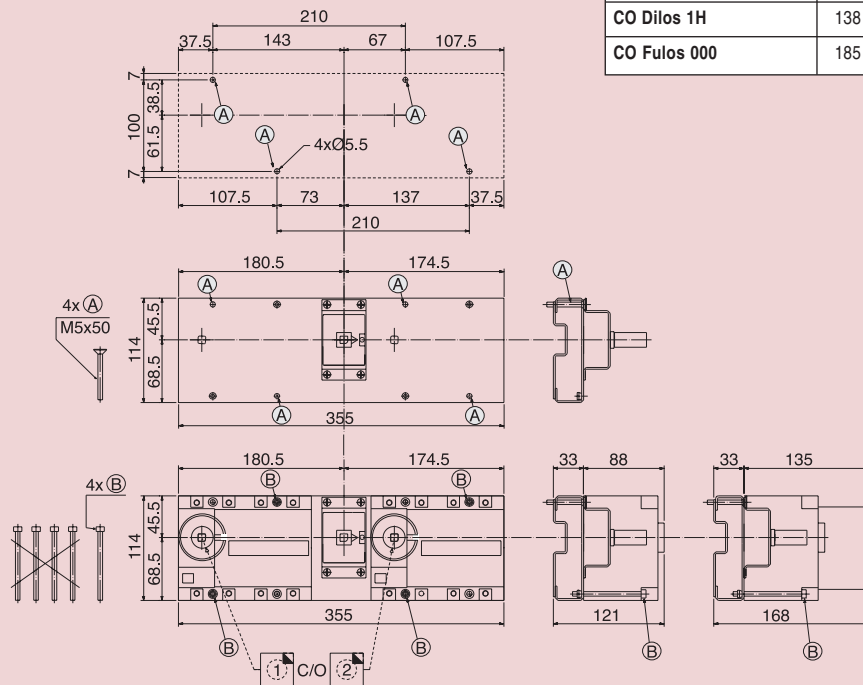


Dimensioni

Commutatore con maniglia ridotta - Dilos 1H / Fulos 000

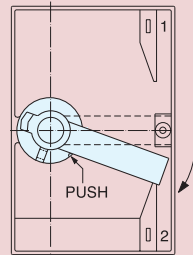
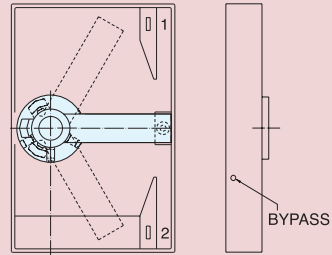
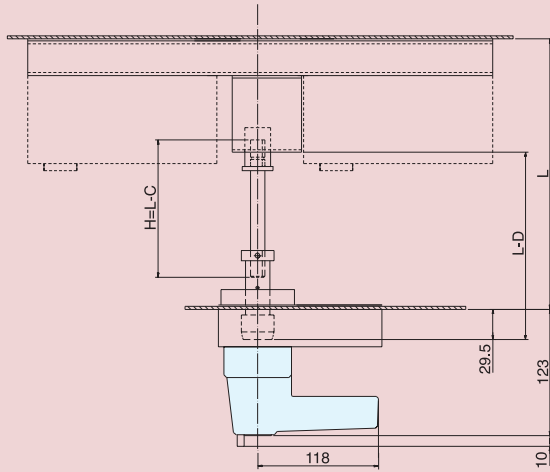


Dimensioni			
	L		C
	Min.	Max.	
CO Dilos 1H	138	390	76
CO Fulos 000	185	390	76

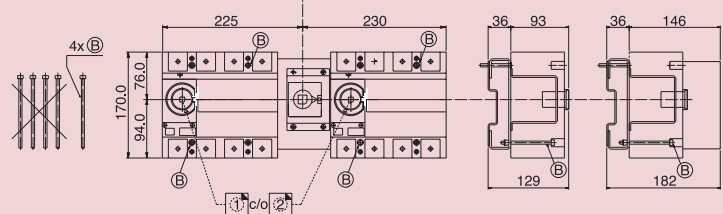
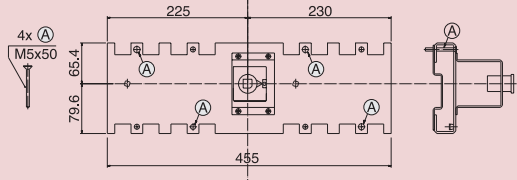
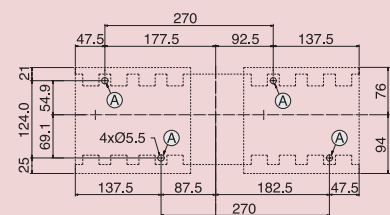
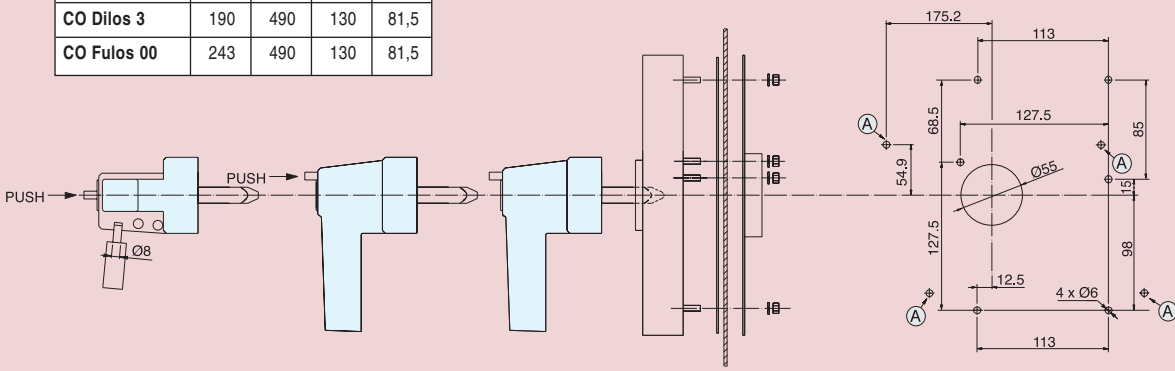


Dimensioni

Commutatore con maniglia standard - Dilos 3 / Fulos 00



Dimensioni				
	L		C	D
	Min.	Max.		
CO Dilos 3	190	490	130	81,5
CO Fulos 00	243	490	130	81,5



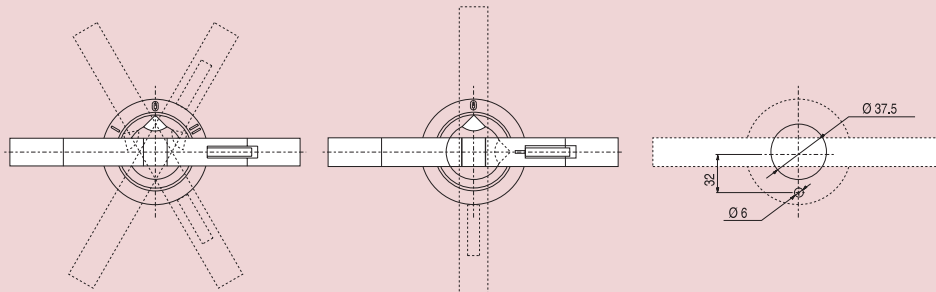
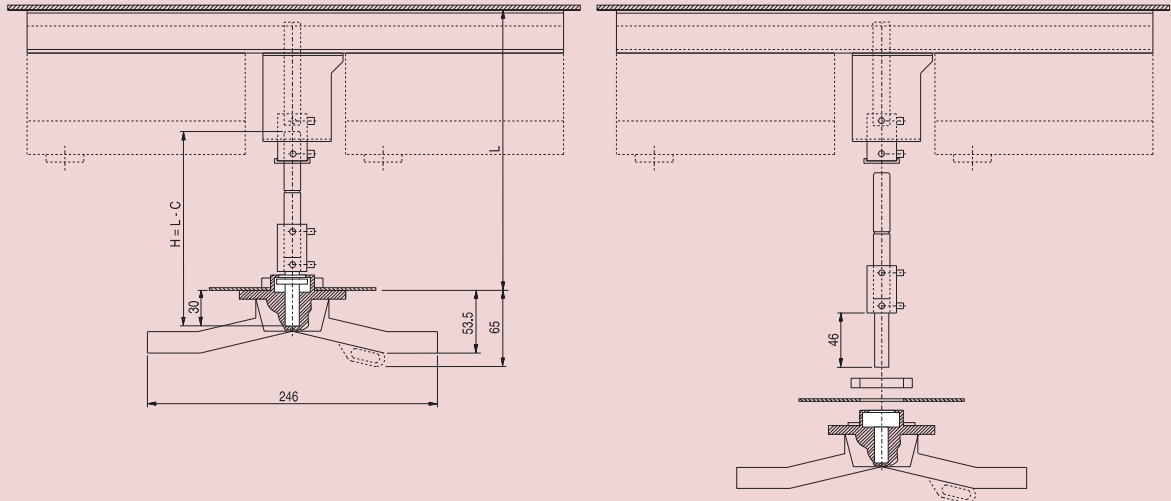
Dilos/Fulos

E



Dimensioni

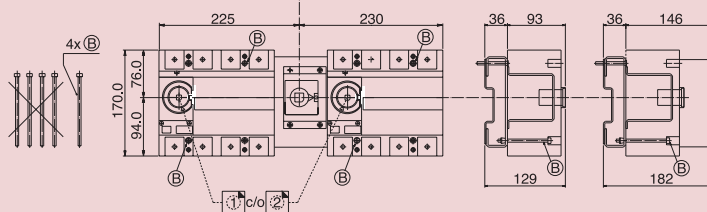
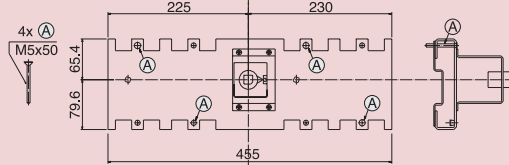
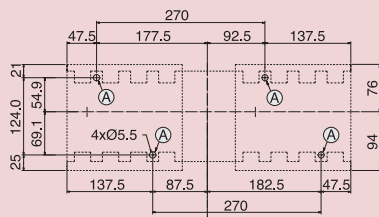
Commutatore con maniglia ridotta - Dilos 3 / Fulos 00 / Fulos 0



CO

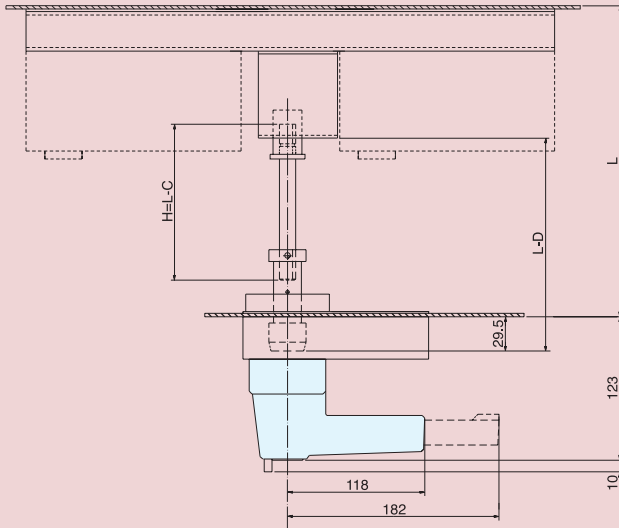
6/8 P

	Dimensioni		
	L		C
	Min.	Max.	
CO Dilos 3	190	490	72
CO Fulos 00 / 0	200	490	72

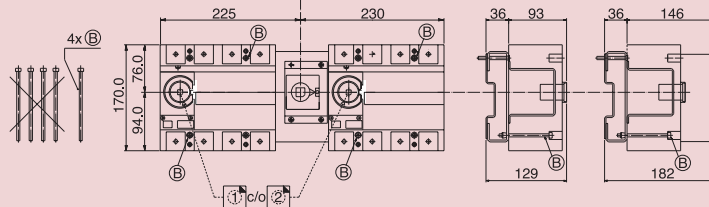
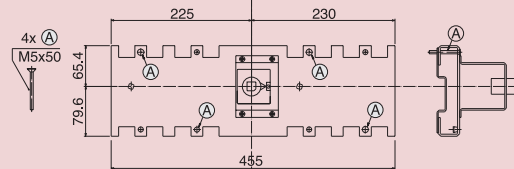
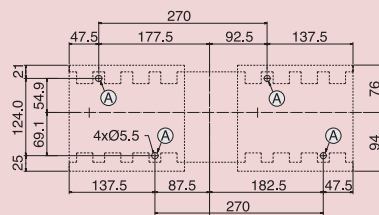
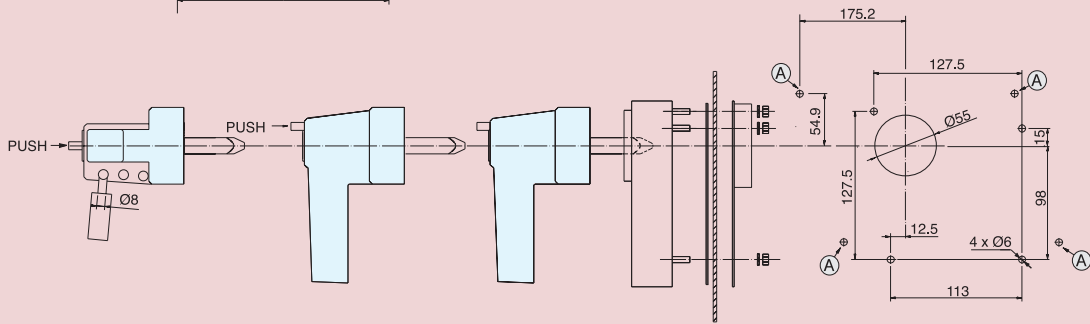
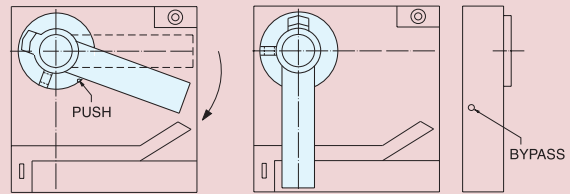


Dimensioni

Sistema 6/8P - Dilos 3 / Fulos 00 / Fulos 0

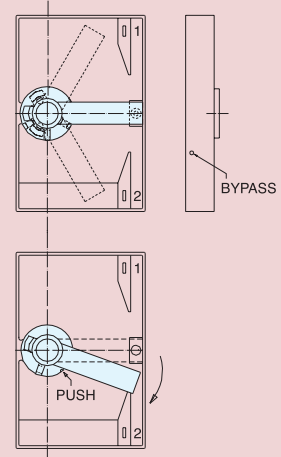
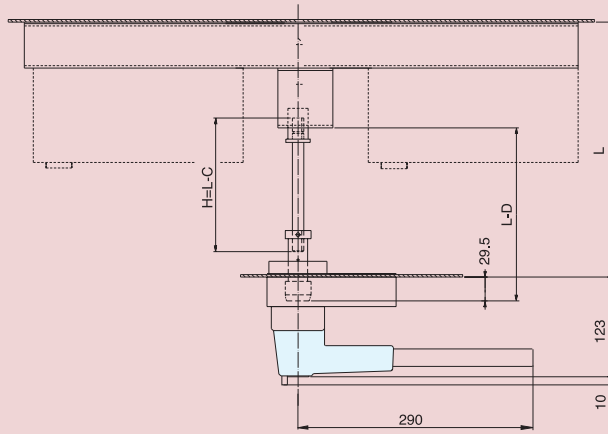


	L		C	D
	Min.	Max.		
6/8P Dilos 3	190	490	130	81,5
6/8P Fulos 00	243	490	130	81,5

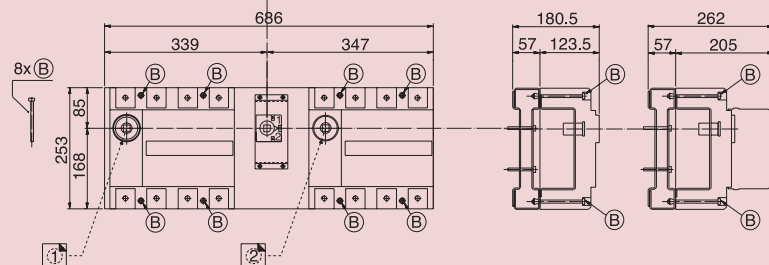
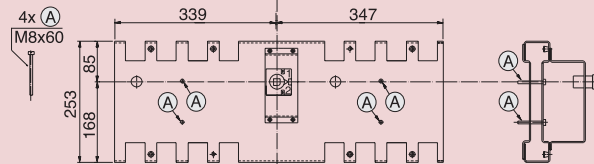
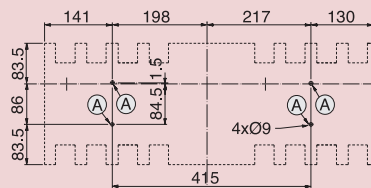
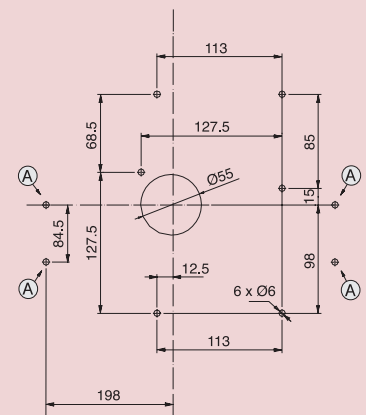
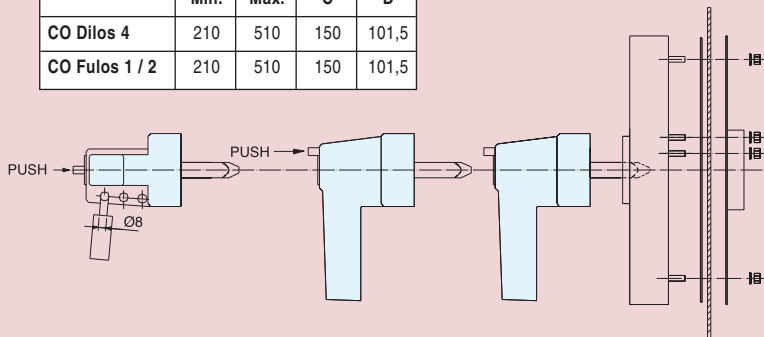


Dimensioni

Commutatore con maniglia standard - Sistema 6/8 poli - Dilos 4 - Fulos 1 / 2

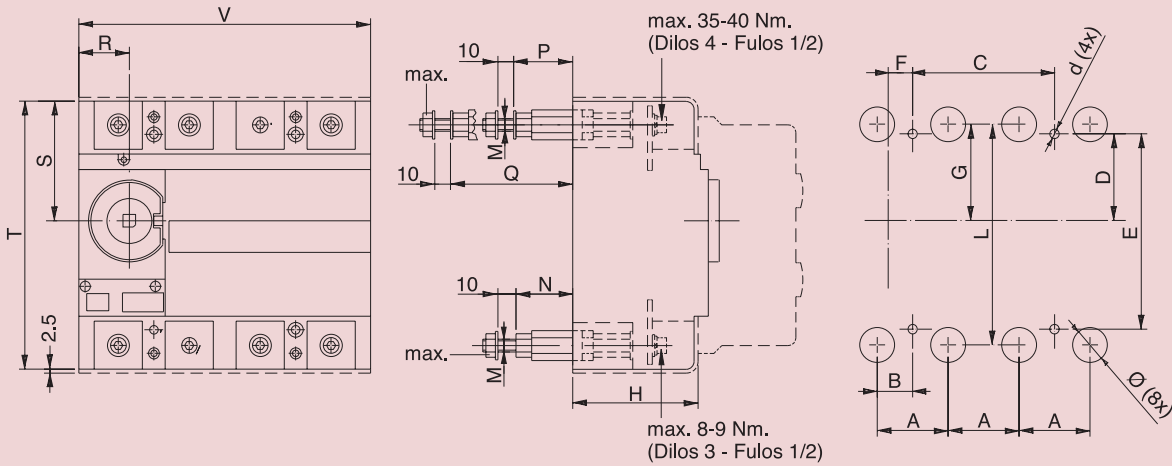


Dimensioni				
	L		C	D
	Min.	Max.		
CO Dilos 4	210	510	150	101,5
CO Fulos 1 / 2	210	510	150	101,5



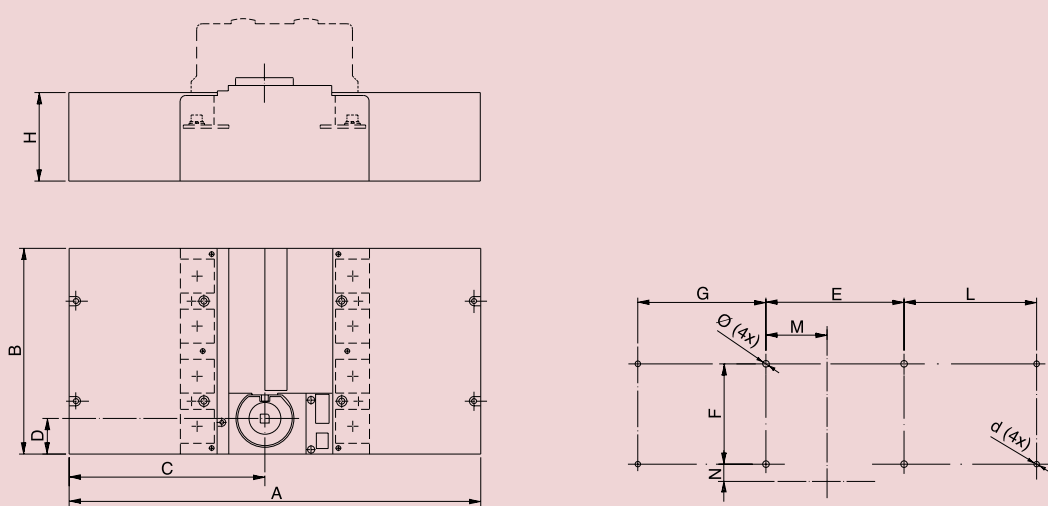
Dimensioni

Attacchi posteriori - Dilos 3/4 - Fulos 00/0/1/2



Dimensioni																				
	A	B	C	D	E	F	G	H	L	M	N	Ø	d	MAX.	P	Q	R	S	T	V
Dilos 3 - Fulos 00 - Fulos 0	45	22,5	90	55	124	15,5	61	80	140	M8	36	22	6	6Nm	-	-	32	76	170	185
Dilos 4 - Fulos 1/2	65	32,5	130	68,5	220	30	63,5	110	210	M14	-	30	7	19Nm	51	98	35	85	253	260

Copriterminali - Dilos 3/4 - Fulos 00/0/1/2

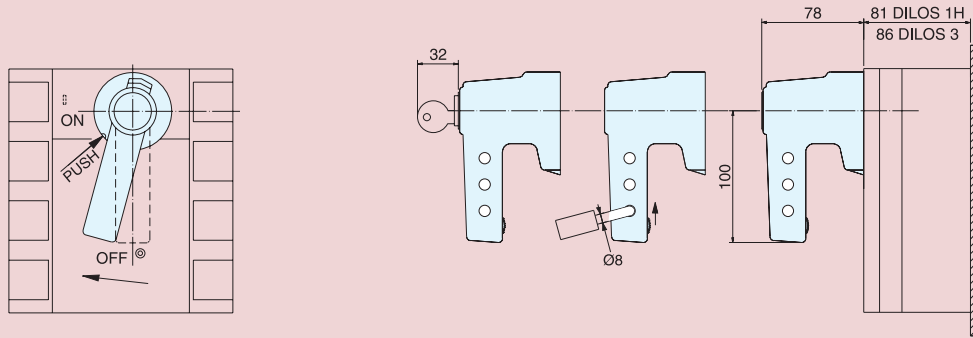


Dimensioni													
	A	B	C	D	E	F	G	H	L	M	N	Ø	d
Dilos 3 - Fulos 00 - Fulos 0	370	185	176	32	124	90	115	80	119	55	15,5	6	5
Dilos 4 - Fulos 1/2	433	260	175	35	220	130	100,5	109	100,5	68,5	30	7	5

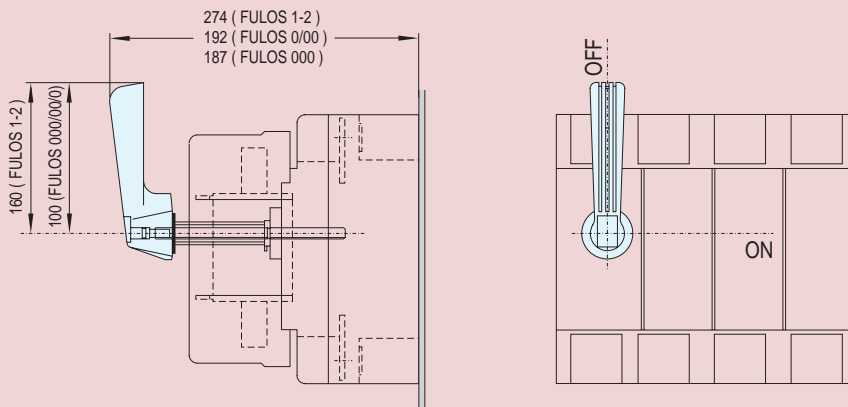


Dimensioni

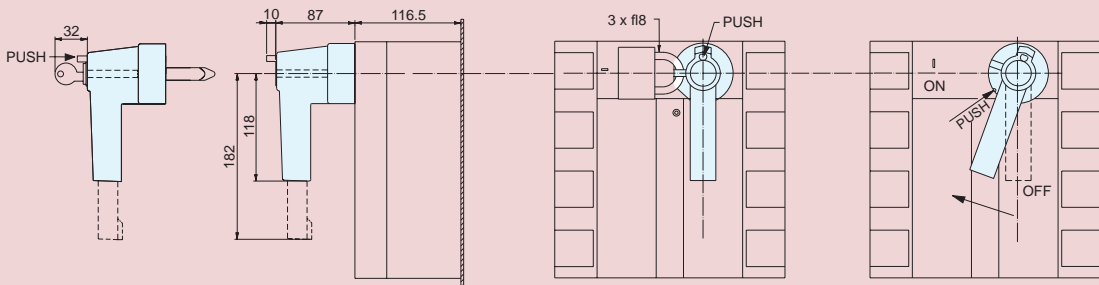
Comandi rotativi diretti per Dilos 1H e Dilos 3



Comandi rotativi diretti per Fulos 000 / 00 / 0 / 1 / 2

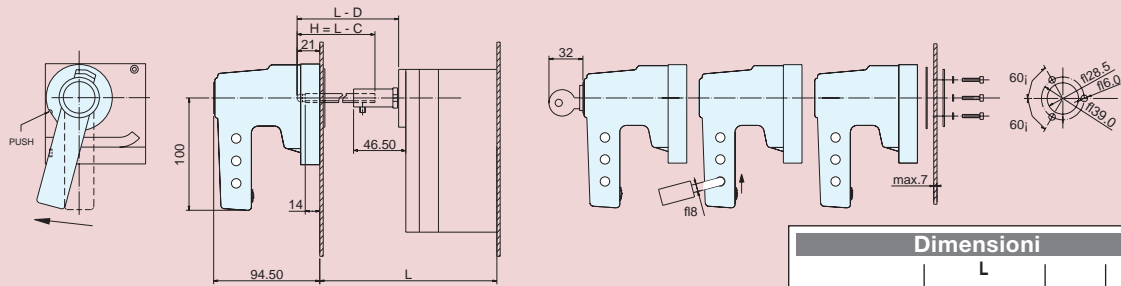


Comandi rotativi diretti per Dilos 4



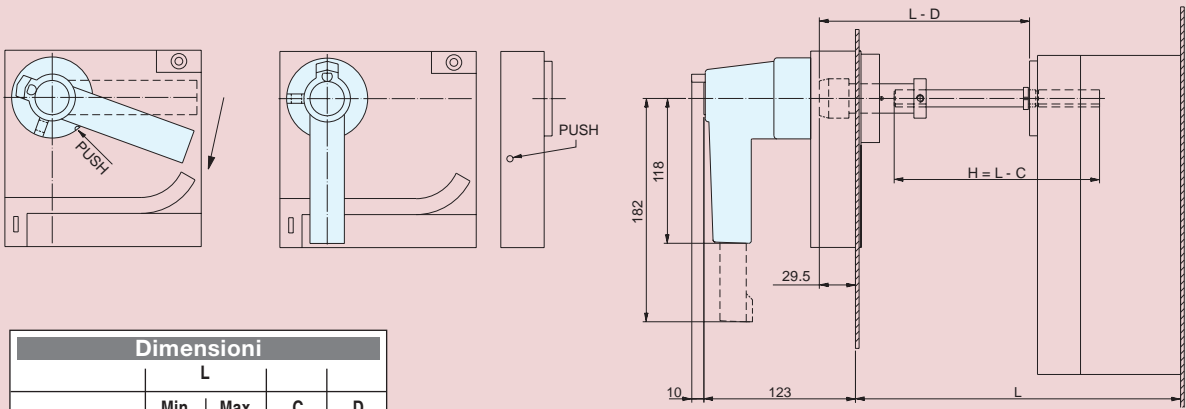
Dimensioni

Comandi rotativi rinviati per montaggio a porta o pannello - Dilos 1H / 3 - Fulos 000 / 00 / 0

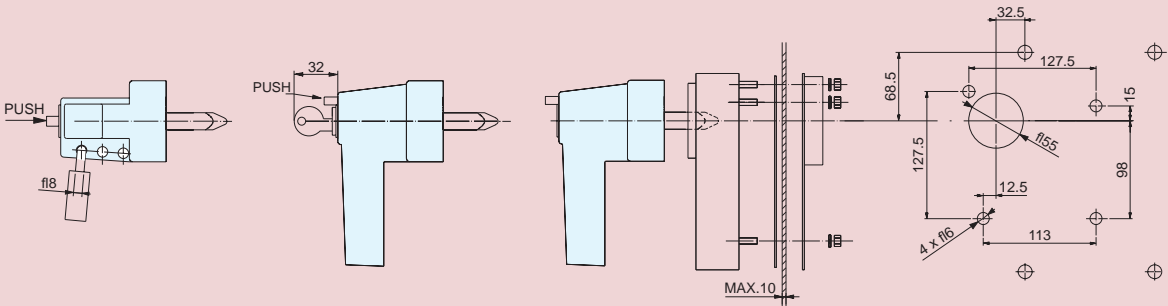


	Dimensioni			
	L		C	D
	Min.	Max.		
Dilos 1H	137	396	89	68
Fulos 000	148	396	89	68
Dilos 3	142	401	94	73
Fulos 00 / 0	160	401	95	73

Comandi rotativi diretti per Dilos 4 - Fulos 1 / 2

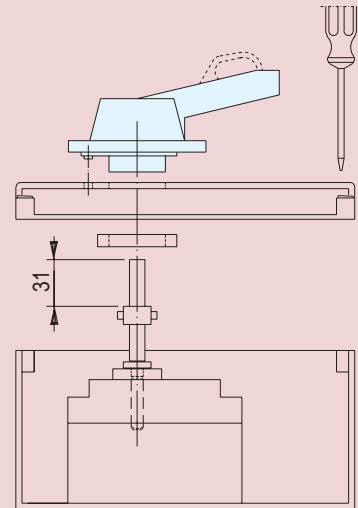
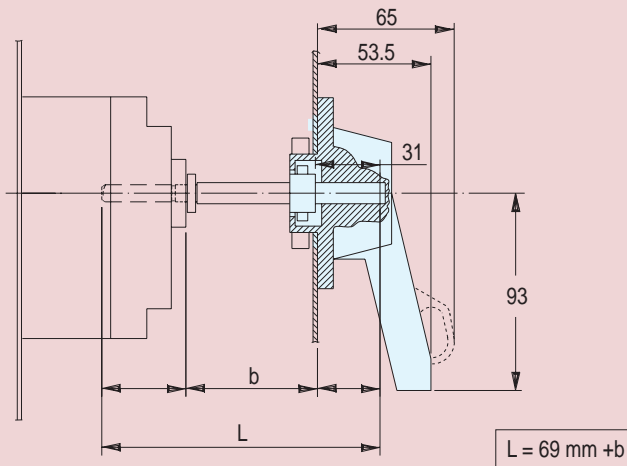


	Dimensioni			
	L		C	D
	Min.	Max.		
Dilos 4	186	458	98	93,5
Fulos 1 / 2	232	458	98	93,5



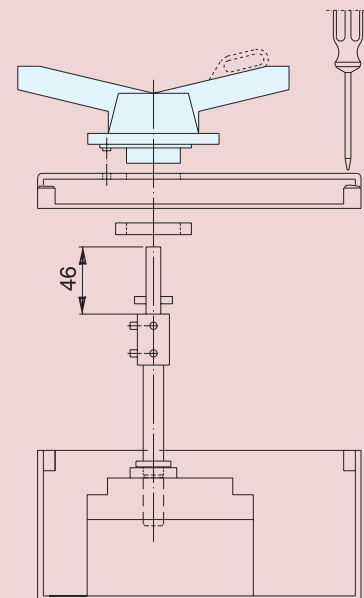
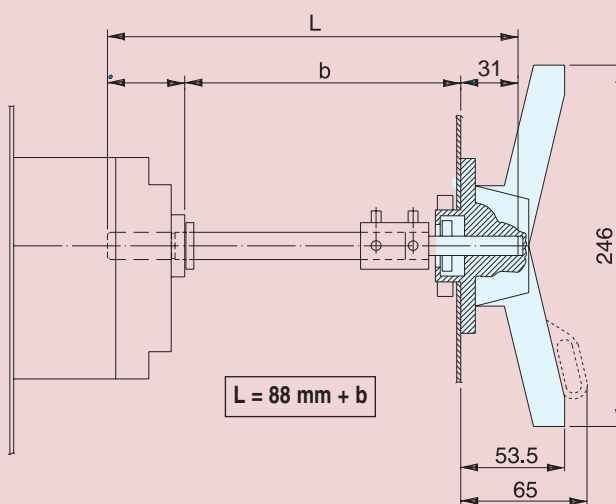
Dimensioni

Comandi rotativi ridotti per montaggio dietro portella - Dilos 1H/3 - Fulos 000/00/0



Dimensioni		
	b	
	Min.	Max.
Dilos 1H/3	68	290
Fulos 000/00/0	74	290

Comandi rotativi ridotti per montaggio dietro portella - Dilos 4 - Fulos 1/2



Dimensioni		
	b	
	Min.	Max.
Dilos 4	94	330
Fulos 1/2	130	330

Presentazione A

Caratteristiche tecniche B

Codici di ordinazione C

Installazione D

Dimensioni E

Indice x

X.2 6 Digit
X.4 Codice locale



Dilos/Fulos

Indice 6 digit

6 Digit	Cod. Loc.	Pag.
187000		
187002	P9B10VN	C.15
187003	P9B01VR	C.15
652000		
652016	V/333-013760	C.5
652017	V/333-013732	C.5
652018	V/333-013733	C.5
652019	V/333-013734	C.5
652020	V/333-013736	C.5
652021	V/333-013742	C.5
652022	V/333-013743	C.5
652023	V/333-013744	C.5
652024	V/333-013746	C.5
652025	V/333-013762	C.5
652026	V/333-013763	C.5
652027	V/333-013764	C.5
652028	V/333-013766	C.5
652062	V/333-013721	C.5
652063	V/333-013723	C.5
730000		
730000	D/061000-097	C.7
730004	D/061212-201	C.7
730008	D/061214-201	C.7
730012	D/061215-201	C.7
730016	D/061216-201	C.7
730020	D/061217-201	C.7
730034	D/061224-201	C.9
730042	D/061226-201	C.9
730049	D/061312-201	C.7
730050	D/061312-203	C.7
730055	D/061314-201	C.7
730056	D/061314-203	C.7
730061	D/061315-201	C.7
730067	D/061316-201	C.7
730068	D/061316-203	C.7
730073	D/061317-201	C.7
730074	D/061317-203	C.7
730088	D/061324-201	C.9
730089	D/061324-203	C.9
730096	D/061326-201	C.9
730097	D/061326-203	C.9
730117	D/061412-201	C.7
730118	D/061412-203	C.7
730123	D/061414-201	C.7
730124	D/061414-203	C.7
730129	D/061415-201	C.7
730135	D/061416-201	C.7
730136	D/061416-203	C.7
730141	D/061417-201	C.7
730142	D/061417-203	C.7
730144	D/061419-000	C.8
730157	D/061424-201	C.9
730158	D/061424-203	C.9
730165	D/061426-201	C.9
730166	D/061426-203	C.9
730185	D/061512-201	C.7
730189	D/061514-201	C.7
730193	D/061515-201	C.7
730197	D/061516-201	C.7
730201	D/061517-201	C.7
730215	D/061524-201	C.9
730223	D/061526-201	C.9
730250	D/061900-020	C.7
730252	D/061901-001	C.7
730253	D/061901-002	C.7
730255	D/061910-002	C.7
730256	D/061910-004	C.7
730257	D/061910-012	C.7
730258	D/061910-014	C.7
730260	D/061912-004	C.7
730261	D/061922-003	C.9
730262	D/061922-004	C.9
730263	D/061922-020	C.9
730281	D/061922-030	C.9
730454	D/061330-201	C.11
730455	D/061330-203	C.11
730457	D/061331-201	C.11
730458	D/061331-203	C.11
730460	D/061333-201	C.11
730461	D/061333-203	C.11
730463	D/061334-201	C.13
730464	D/061334-203	C.13
730466	D/061335-201	C.13
730467	D/061335-203	C.13
730469	D/061336-201	C.13
730470	D/061336-203	C.13
730472	D/061337-201	C.13
730474	D/061344-201	C.15

6 Digit	Cod. Loc.	Pag.
730476	D/061345-201	C.15
730478	D/061346-201	C.15
730482	D/061430-201	C.11
730483	D/061430-203	C.11
730485	D/061431-201	C.11
730486	D/061431-203	C.11
730488	D/061433-201	C.11
730489	D/061433-203	C.11
730491	D/061434-201	C.13
730492	D/061434-203	C.13
730494	D/061435-201	C.13
730495	D/061435-203	C.13
730497	D/061436-201	C.13
730498	D/061436-203	C.13
730500	D/061437-201	C.13
730502	D/061444-201	C.15
730504	D/061445-201	C.15
730506	D/061446-201	C.15
730510	D/061530-201	C.11
730513	D/061531-201	C.11
730516	D/061533-201	C.11
730519	D/061534-201	C.13
730522	D/061535-201	C.13
730525	D/061536-201	C.13
730528	D/061537-201	C.13
730530	D/061544-201	C.15
730532	D/061545-201	C.15
730534	D/061546-201	C.15
730560	D/062311-201	C.25
730561	D/062311-203	C.25
730563	D/062321-201	C.29
730564	D/062321-203	C.29
730569	D/062341-201	C.33
730570	D/062341-203	C.33
730572	D/062351-201	C.34
730576	D/062411-201	C.25
730577	D/062411-203	C.25
730579	D/062421-201	C.29
730580	D/062421-203	C.29
730585	D/062441-201	C.33
730586	D/062441-203	C.33
730588	D/062451-201	C.34
730592	D/062511-201	C.25
730595	D/062521-201	C.29
730601	D/062541-201	C.33
730604	D/062551-201	C.34
730608	D/062911-201	C.12
730609	D/062911-202	C.12
730610	D/062921-201	C.14
730611	D/062921-202	C.14
730614	D/062912-225	C.26
730615	D/062922-220	C.14
730616	D/062922-221	C.14
730617	D/062922-225	C.30
730618	D/062942-220	C.15
730619	D/062942-221	C.15
730620	D/062942-225	C.34
730625	D/062922-203	C.14
730626	D/062922-204	C.14
730627	D/062922-213	C.14
730628	D/062922-214	C.14
730629	D/062922-253	C.14
730630	D/062922-254	C.14
730633	D/062942-213	C.15
730634	D/062942-214	C.15
730635	D/062942-253	C.15
730636	D/062942-254	C.15
730649	D/061940-211	C.11
730650	D/061940-213	C.11
730651	D/061940-231	C.11
730652	D/061940-233	C.11
730653	D/061950-251	C.15
730655	D/062910-205	C.12
730656	D/062910-206	C.12
730661	D/062920-201	C.11
730662	D/062920-203	C.11
730663	D/062920-221	C.11
730664	D/062920-223	C.11
730665	D/062920-265	C.14
730666	D/062920-266	C.14
730667	D/062940-241	C.15
730668	D/062940-243	C.15
730669	D/062940-265	C.33
730743	D/061394-201	C.22
730757	D/061494-201	C.22
730773	D/062371-201	C.39
730777	D/062471-201	C.39
730805	D/061420-200	C.8

6 Digit	Cod. Loc.	Pag.
730806	D/061421-200	C.8
730817	D/062311-231	C.25
730818	D/062311-261	C.25
730819	D/062312-231	C.25
730820	D/062313-201	C.25
730821	D/062314-201	C.25
730822	D/062322-241	C.29
730823	D/062342-221	C.33
730824	D/062352-241	C.34
730827	D/062372-211	C.39
730829	D/062411-231	C.25
730830	D/062411-261	C.25
730831	D/062412-231	C.25
730832	D/062413-201	C.25
730833	D/062414-201	C.25
730834	D/062422-241	C.29
730835	D/062442-221	C.33
730836	D/062452-241	C.34
730839	D/062472-211	C.39
730841	D/062511-231	C.25
730842	D/062511-261	C.25
730843	D/062512-231	C.25
730844	D/062513-201	C.25
730845	D/062514-201	C.25
730846	D/062522-241	C.29
730847	D/062542-221	C.33
730848	D/062552-241	C.34
730853	D/062920-281	C.11
730854	D/062920-283	C.11
730855	D/062940-281	C.15
730857	D/062960-240	C.17
730860	D/062961-201	C.22
730861	D/062961-202	C.22
730865	D/062970-261	C.39
730869	D/062972-225	C.39
730975	D/061980-271	C.39
730984	D/061301-201	C.3
730985	D/061301-251	C.4
730986	D/061302-201	C.3
730987	D/061302-251	C.3
730988	D/061303-201	C.4
730989	D/061303-251	C.4
730990	D/061304-201	C.3
730991	D/061304-251	C.4
730992	D/061900-501	C.3
730996	D/061900-601	C.3
730997	D/061900-603	C.3
730998	D/061900-651	C.4
730999	D/061900-653	C.4
731000		
731000	D/061901-202	C.3
731001	D/061901-252	C.3
731002	D/061902-220	C.4
731003	D/061902-221	C.3
731004	D/061903-104	C.3
731005	D/061903-154	C.4
731006	D/061903-204	C.3
731007	D/061903-205	C.3
731008	D/061903-206	C.3
731009	D/061903-254	C.4
731010	D/061903-255	C.4
731011	D/061903-256	C.4
731012	D/061903-304	C.3
731013	D/061903-354	C.3
731014	D/061903-404	C.4
731015	D/061903-454	C.4
731017	D/062311-233	C.25
731019	D/062311-263	C.25
731021	D/062411-233	C.25
731023	D/062411-263	C.25
731024	D/061912-020	C.7
731053	D/062312-221	C.25
731054	D/062412-221	C.25
731055	D/062512-221	C.25
731056	D/062927-202	C.11
731347	D/062910-207	C.12
731348	D/062920-267	C.14
731351	D/062927-203	C.11
731352	D/062947-202	C.15
731353	D/062947-203	C.33
731357	D/061990-271	C.22
731359	D/062990-261	C.22
731404	D/061301-203	C.3
731407	D/061302-203	C.3
731410	D/061303-203	C.3
731413	D/061304-203	C.3
731415	D/061912-013	C.7
731416	D/061912-014	C.7

6 Digit	Cod. Loc.	Pag.
731420	D/062930-251	C.33
731421	D/062930-253	C.33
731436	D/062910-251	C.25
731437	D/062910-253	C.25
731453	D/062927-265	C.12
731455	D/062937-265	C.14
731457	D/062947-265	C.15
731459	D/062922-226	C.14
731461	D/062942-226	C.15
731466	D/061419-021	C.8
731467	D/061912-021	C.8
731498	D/062972-227	C.22
731538	D/061940-252	C.11
731539	D/061940-253	C.11
731540	D/061950-252	C.15
731552	D/062927-267	C.12
731554	D/062937-267	C.14
731557	D/061367-231	C.17
731570	D/061365-231	C.17
731571	D/061365-251	C.17
731572	D/061365-253	C.47
731574	D/061365-273	C.41
731575	D/061365-281	C.44
731576	D/061365-285	C.45
731584	D/061366-231	C.17
731585	D/061366-251	C.17
731586	D/061366-255	C.47
731588	D/061366-273	C.41
731589	D/061366-281	C.44
731590	D/061366-285	C.45
731601	D/061367-251	C.17
731602	D/061367-255	C.47
731606	D/061367-273	C.41
731607	D/061367-281	C.44
731608	D/061367-285	C.45
731618	D/061371-251	C.19
731619	D/061371-255	C.47
731621	D/061371-273	C.41
731622	D/061371-281	C.44
731625	D/061371-285	C

6 Digit	Cod. Loc.	Pag.
731752	D/661771-251	C.19
731754	D/661782-251	C.19
731755	D/661782-255	C.47
731756	D/661782-285	C.45
731761	D/661785-251	C.19
731762	D/661785-255	C.47
731763	D/661785-285	C.45
731769	D/661793-251	C.21
731773	D/661793-281	C.44
731786	D/661960-231	C.17
731787	D/661960-245	C.17
731788	D/661960-251	C.17
731792	D/661970-245	C.19
731794	D/661971-201	C.17
731795	D/661971-202	C.17
731798	D/661980-245	C.19
731800	D/661990-245	C.21
731815	D/662361-231	C.37
731818	D/662361-273	C.41
731819	D/662361-281	C.44
731825	D/662362-231	C.37
731828	D/662362-273	C.41
731829	D/662362-281	C.44
731835	D/662363-231	C.37
731838	D/662363-273	C.41
731839	D/662363-281	C.44
731845	D/662461-231	C.37
731848	D/662461-273	C.41
731849	D/662461-281	C.44
731855	D/662462-231	C.37
731858	D/662462-273	C.41
731859	D/662462-281	C.44
731865	D/662463-231	C.37
731868	D/662463-273	C.41
731869	D/662463-281	C.44
731881	D/662960-200	C.47
731882	D/662960-231	C.17
731883	D/662960-232	C.17
731884	D/662960-251	C.17
731885	D/662960-252	C.17
731895	D/662962-223	C.17
731896	D/662962-224	C.17
731897	D/662962-225	C.37
731898	D/662962-227	C.17
731903	D/662970-231	C.37
731906	D/662972-229	C.37
731919	D/062312-232	C.25
731921	D/062412-232	C.25
731923	D/062512-232	C.25
731925	D/062322-242	C.29
731927	D/062422-242	C.29
731929	D/062522-242	C.29
731931	D/062342-222	C.33
731933	D/062442-222	C.33
731935	D/062542-222	C.33
769080	D/769080-000	C.11



Dilos/Fulos

Indice Codice locale

Indice

X

Cod. Loc.	6 Digit	Pag.
D/061000		
D/061000-097	730000	C.7
D/061212-201	730004	C.7
D/061214-201	730008	C.7
D/061215-201	730012	C.7
D/061216-201	730016	C.7
D/061217-201	730020	C.7
D/061224-201	730034	C.9
D/061226-201	730042	C.9
D/061301-201	730984	C.3
D/061301-203	731404	C.3
D/061301-251	730985	C.4
D/061302-201	730986	C.3
D/061302-203	731407	C.3
D/061302-251	730987	C.4
D/061303-201	730988	C.3
D/061303-203	731410	C.3
D/061303-251	730989	C.4
D/061304-201	730990	C.3
D/061304-203	731413	C.3
D/061304-251	730991	C.4
D/061312-201	730049	C.7
D/061312-203	730050	C.7
D/061314-201	730055	C.7
D/061314-203	730056	C.7
D/061315-201	730061	C.7
D/061316-201	730067	C.7
D/061316-203	730068	C.7
D/061317-201	730073	C.7
D/061317-203	730074	C.7
D/061324-201	730088	C.9
D/061324-203	730089	C.9
D/061326-201	730096	C.9
D/061326-203	730097	C.9
D/061330-201	730454	C.11
D/061330-203	730455	C.11
D/061331-201	730457	C.11
D/061331-203	730458	C.11
D/061333-201	730460	C.11
D/061333-203	730461	C.11
D/061334-201	730463	C.13
D/061334-203	730464	C.13
D/061335-201	730466	C.13
D/061335-203	730467	C.13
D/061336-201	730469	C.13
D/061336-203	730470	C.13
D/061337-201	730472	C.13
D/061344-201	730474	C.15
D/061345-201	730476	C.15
D/061346-201	730478	C.15
D/061394-201	730743	C.22
D/061412-201	730117	C.7
D/061412-203	730118	C.7
D/061414-201	730123	C.7
D/061414-203	730124	C.7
D/061415-201	730129	C.7
D/061416-201	730135	C.7
D/061416-203	730136	C.7
D/061417-201	730141	C.7
D/061417-203	730142	C.7
D/061419-000	730144	C.8
D/061419-021	731466	C.8
D/061420-200	730805	C.8
D/061421-200	730806	C.8
D/061424-201	730157	C.9
D/061424-203	730158	C.9
D/061426-201	730165	C.9
D/061426-203	730166	C.9
D/061430-201	730482	C.11
D/061430-203	730483	C.11
D/061431-201	730485	C.11
D/061431-203	730486	C.11
D/061433-201	730488	C.11
D/061433-203	730489	C.11
D/061434-201	730491	C.13
D/061434-203	730492	C.13
D/061435-201	730494	C.13
D/061435-203	730495	C.13
D/061436-201	730497	C.13
D/061436-203	730498	C.13
D/061437-201	730500	C.13
D/061444-201	730502	C.15
D/061445-201	730504	C.15
D/061446-201	730506	C.15
D/061494-201	730757	C.22
D/061512-201	730185	C.7
D/061514-201	730189	C.7
D/061515-201	730193	C.7

Cod. Loc.	6 Digit	Pag.
D/061516-201	730197	C.7
D/061517-201	730201	C.7
D/061524-201	730215	C.9
D/061526-201	730223	C.9
D/061530-201	730510	C.11
D/061531-201	730513	C.11
D/061533-201	730516	C.11
D/061534-201	730519	C.13
D/061535-201	730522	C.13
D/061536-201	730525	C.13
D/061537-201	730528	C.13
D/061544-201	730530	C.15
D/061545-201	730532	C.15
D/061546-201	730534	C.15
D/061900-020	730250	C.7
D/061900-501	730992	C.3
D/061900-601	730996	C.3
D/061900-603	730997	C.3
D/061900-651	730998	C.4
D/061900-653	730999	C.4
D/061901-001	730252	C.7
D/061901-002	730253	C.7
D/061901-202	731000	C.3
D/061901-252	731001	C.4
D/061902-220	731002	C.3
D/061902-221	731003	C.3
D/061903-104	731004	C.3
D/061903-154	731005	C.4
D/061903-204	731006	C.3
D/061903-205	731007	C.3
D/061903-206	731008	C.3
D/061903-254	731009	C.4
D/061903-255	731010	C.4
D/061903-256	731011	C.4
D/061903-304	731012	C.3
D/061903-354	731013	C.4
D/061903-404	731014	C.3
D/061903-454	731015	C.4
D/061910-002	730255	C.7
D/061910-004	730256	C.7
D/061910-012	730257	C.7
D/061910-014	730258	C.7
D/061912-004	730260	C.7
D/061912-013	731415	C.7
D/061912-014	731416	C.7
D/061912-020	731024	C.7
D/061912-021	731467	C.8
D/061922-003	730261	C.9
D/061922-004	730262	C.9
D/061922-020	730263	C.9
D/061922-030	730281	C.9
D/061940-211	730649	C.11
D/061940-213	730650	C.11
D/061940-231	730651	C.11
D/061940-233	730652	C.11
D/061940-252	731538	C.11
D/061940-253	731539	C.11
D/061950-251	730653	C.15
D/061950-252	731540	C.15
D/061980-271	730975	C.39
D/061990-271	731357	C.22
D/062000		
D/062311-201	730560	C.25
D/062311-203	730561	C.25
D/062311-231	730817	C.25
D/062311-233	731017	C.25
D/062311-261	730818	C.25
D/062311-263	731019	C.25
D/062312-221	731053	C.25
D/062312-231	730819	C.25
D/062312-232	731919	C.25
D/062313-201	730820	C.25
D/062314-201	730821	C.25
D/062321-201	730563	C.29
D/062321-203	730564	C.29
D/062322-241	730822	C.29
D/062322-242	731925	C.29
D/062341-201	730569	C.33
D/062341-203	730570	C.33
D/062342-221	730823	C.33
D/062342-222	731931	C.33
D/062351-201	730572	C.34
D/062352-241	730824	C.34
D/062371-201	730773	C.39
D/062372-211	730827	C.39
D/062411-201	730576	C.25
D/062411-203	730577	C.25
D/062411-231	730829	C.25

Cod. Loc.	6 Digit	Pag.
D/062411-233	731021	C.25
D/062411-261	730830	C.25
D/062411-263	731023	C.25
D/062412-221	731054	C.25
D/062412-231	730831	C.25
D/062412-232	731921	C.25
D/062413-201	730832	C.25
D/062414-201	730833	C.25
D/062421-201	730579	C.29
D/062421-203	730580	C.29
D/062422-241	730834	C.29
D/062422-242	731927	C.29
D/062441-201	730585	C.33
D/062441-203	730586	C.33
D/062442-221	730835	C.33
D/062442-222	731933	C.33
D/062451-201	730588	C.34
D/062452-241	730836	C.34
D/062471-201	730777	C.39
D/062472-211	730839	C.39
D/062511-201	730592	C.25
D/062511-231	730841	C.25
D/062511-261	730842	C.25
D/062512-221	731055	C.25
D/062512-231	730843	C.25
D/062512-232	731923	C.25
D/062513-201	730844	C.25
D/062514-201	730845	C.25
D/062521-201	730595	C.29
D/062522-241	730846	C.29
D/062522-242	731929	C.29
D/062541-201	730601	C.33
D/062542-221	730847	C.33
D/062542-222	731935	C.33
D/062551-201	730604	C.34
D/062552-241	730848	C.34
D/062910-205	730655	C.12
D/062910-206	730656	C.12
D/062910-207	731347	C.12
D/062910-251	731436	C.25
D/062910-253	731437	C.25
D/062911-201	730608	C.12
D/062911-202	730609	C.12
D/062912-225	730614	C.26
D/062920-201	730661	C.11
D/062920-203	730662	C.11
D/062920-221	730663	C.11
D/062920-223	730664	C.11
D/062920-265	730665	C.14
D/062920-266	730666	C.14
D/062920-267	731348	C.14
D/062920-281	730853	C.11
D/062920-283	730854	C.11
D/062921-201	730610	C.14
D/062921-202	730611	C.14
D/062922-203	730625	C.14
D/062922-204	730626	C.14
D/062922-213	730627	C.14
D/062922-214	730628	C.14
D/062922-220	730615	C.14
D/062922-221	730616	C.14
D/062922-225	730617	C.30
D/062922-226	731459	C.14
D/062922-253	730629	C.14
D/062922-254	730630	C.14
D/062927-202	731056	C.11
D/062927-203	731351	C.11
D/062927-265	731453	C.12
D/062927-267	731552	C.12
D/062930-251	731420	C.33
D/062930-253	731421	C.33
D/062937-265	731455	C.14
D/062937-267	731554	C.14
D/062940-241	730667	C.15
D/062940-243	730668	C.33
D/062940-265	730669	C.15
D/062940-281	730855	C.15
D/062942-213	730633	C.15
D/062942-214	730634	C.15
D/062942-220	730618	C.15
D/062942-221	730619	C.15
D/062942-225	730620	C.34
D/062942-226	731461	C.15
D/062942-253	730635	C.15
D/062942-254	730636	C.15
D/062947-202	731352	C.15
D/062947-203	731353	C.33
D/062947-265	731457	C.15

Cod. Loc.	6 Digit	Pag.
D/062960-240	730857	C.17
D/062961-201	730860	C.22
D/062961-202	730861	C.22
D/062970-261	730865	C.39
D/062972-225	730869	C.39
D/062972-227	731498	C.22
D/062990-261	731359	C.22
D/661000		
D/661365-231	731570	C.17
D/661365-251	731571	C.17
D/661365-255	731572	C.47
D/661365-273	731574	C.41
D/661365-281	731575	C.44
D/661365-285	731576	C.45
D/661366-231	731584	C.17
D/661366-251	731585	C.17
D/661366-255	731586	C.47
D/661366-273	731588	C.41
D/661366-281	731589	C.44
D/661366-285	731590	C.45
D/661367-231	731557	C.17
D/661367-251	731601	C.17
D/661367-255	731602	C.47
D/661367-273	731606	C.41
D/661367-281	731607	C.44
D/661367-285	731608	C.45
D/661371-251	731618	C.19
D/661371-255	731619	C.47
D/661371-273	731621	C.41
D/661371-281	731622	C.44
D/661371-285	731625	C.45
D/661382-251	731632	C.19
D/661382-255	731635	C.47
D/661382-273	731637	C.41
D/661382-281	731638	C.44
D/661382-285	731639	C.45
D/661385-251</		

Cod. Loc.	6 Digit	Pag.
D/661960-231	731786	C.17
D/661960-245	731787	C.17
D/661960-251	731788	C.17
D/661970-245	731792	C.19
D/661971-201	731794	C.17
D/661971-202	731795	C.17
D/661980-245	731798	C.19
D/661990-245	731800	C.21
D/662000		
D/662361-231	731815	C.37
D/662361-273	731818	C.41
D/662361-281	731819	C.44
D/662362-231	731825	C.37
D/662362-273	731828	C.41
D/662362-281	731829	C.44
D/662363-231	731835	C.37
D/662363-273	731838	C.41
D/662363-281	731839	C.44
D/662461-231	731845	C.37
D/662461-273	731848	C.41
D/662461-281	731849	C.44
D/662462-231	731855	C.37
D/662462-273	731858	C.41
D/662462-281	731859	C.44
D/662463-231	731865	C.37
D/662463-273	731868	C.41
D/662463-281	731869	C.44
D/662960-200	731881	C.47
D/662960-231	731882	C.17
D/662960-232	731883	C.17
D/662960-251	731884	C.17
D/662960-252	731885	C.17
D/662962-223	731895	C.17
D/662962-224	731896	C.17
D/662962-225	731897	C.37
D/662962-227	731898	C.17
D/662970-231	731903	C.37
D/662972-229	731906	C.37
D/769080-000	769080	C.11
P9B...		
P9B01VR	187003	C.15
P9B10VN	187002	C.15
V/333-013...		
V/333-013721	652062	C.5
V/333-013723	652063	C.5
V/333-013732	652017	C.5
V/333-013733	652018	C.5
V/333-013734	652019	C.5
V/333-013736	652020	C.5
V/333-013742	652021	C.5
V/333-013743	652022	C.5
V/333-013744	652023	C.5
V/333-013746	652024	C.5
V/333-013760	652016	C.5
V/333-013762	652025	C.5
V/333-013763	652026	C.5
V/333-013764	652027	C.5
V/333-013766	652028	C.5

La politica di GE Power Controls è improntata al continuo miglioramento. Il design o i particolari strutturali dei prodotti contenuti in questo catalogo sono soggetti a modifiche senza obbligo di preavviso.

June 2001
GE Power Controls





We bring good things to life

GE Power Controls

***GE Power Controls Italia S.p.A.
20144 Milano - Via Tortona, 27
Tel (02) 4242.1 Fax (02) 42.42.502***

***Visitate il nostro sito web
www.gpowercontrols.com***